

Schlüter®-RONDEC

Profilé

pour revêtements muraux, angles et finitions

2.1

Fiche produit

Applications et fonctions

Schlüter®-RONDEC est un profilé décoratif qui assure la protection des angles sortants de murs carrelés. La surface visible du profilé forme un arrondi symétrique entre les revêtements carrelés. L'espaceur, présent sur les versions aluminium et PRO, permet de prédéfinir un joint régulier entre le profilé et le carreau.

La diversité des matériaux, des coloris et des finitions de ce profilé permet d'harmoniser les angles sortants de murs avec les carreaux et les joints, ou de créer d'intéressants contrastes.

Les profilés Schlüter®-RONDEC-E (acier inoxydable) et -A (aluminium anodisé) s'harmonisent avec les listels Schlüter®-DESIGNLINE.

Outre leur fonction décorative, ces profilés offrent une protection efficace des arêtes contre les sollicitations mécaniques. Le profilé Schlüter®-RONDEC E en acier inoxydable, particulièrement résistant, peut également être utilisé comme finition de revêtement de sol.

Schlüter®-RONDEC peut aussi être utilisé, pour la réalisation d'angles ou de plinthes, avec d'autres revêtements tels que moquette, parquet, carreaux en pierre naturelle ou résines époxydiques.

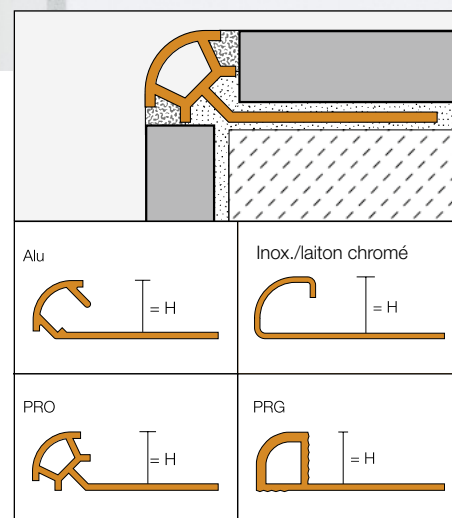
Des angles rentrants et sortants ainsi que des raccords et des capuchons de fermeture font partie de la gamme dans certaines finitions, pour un raccordement aisé et soigné des profilés Schlüter®-RONDEC.



Matériaux

Schlüter®-RONDEC est disponible dans les matériaux suivants :

- MC = Laiton chromé
- E = Inox 1.4301 (V2A)
- EP = Inox poli
- EB = Inox brossé
- EV4A = Inox 1.4404 (V4A)
- AE = Alu. naturel anodisé mat
- ACG = Alu. anodisé chromé brillant
- ACGB = Alu. anodisé chromé brossé
- AM = Alu. anodisé laiton mat
- AMG = Alu. anodisé laiton brillant
- AMGB = Alu. anodisé laiton brossé
- AK = Alu. anodisé cuivre mat
- AKG = Alu. anodisé cuivre brillant
- AKGB = Alu. anodisé cuivre brossé
- AT = Alu. anodisé titane mat





ATG = Alu. anodisé titane brillant
ATGB = Alu. anodisé titane brossé
AGSB = Alu. anodisé noir graphite brossé
TS = Alu. finition structurée
AC = Alu. coloré
PRO = PVC coloré
PRG = PVC coloré

Propriétés des matériaux et domaines d'utilisation :

Schlüter®-RONDEC est disponible dans un grand nombre de matériaux et de finitions. Le choix du profilé doit être déterminé au cas par cas, en fonction des contraintes chimiques, mécaniques et autres prévues. Les informations de ce document sont donc d'ordre général.

Schlüter®-RONDEC-MC (laiton chromé) convient particulièrement en salles de bains pour la réalisation d'angles muraux et d'encadrements puisqu'ils s'harmonisent avec les robinetteries chromées. Les surfaces visibles doivent être protégées des risques d'abrasion ou de rayures. Éliminer immédiatement les résidus de mortier-colle ou de mortier-joint lors de la mise en œuvre. Schlüter®-RONDEC-E (acier inoxydable) en V2A (alliage 1.4301) ou V4A (alliage 1.4404) offre une résistance élevée aux contraintes mécaniques et aux produits chimiques. Il peut être utilisé par exemple dans l'industrie agroalimentaire, les brasseries, les cuisines collectives et les hôpitaux, ainsi que dans le secteur de l'habitat privé. Lors de sollicitations plus importantes, par exemple dans des piscines (eau douce) ou les laiteries, nous recommandons l'utilisation d'inox V4A.

Toutefois, même l'acier inoxydable V4A ne résiste pas à tous les produits chimiques (il est attaqué par des produits tels que l'acide chlorhydrique ou l'acide fluorhydrique ou par du chlore à partir d'une certaine concentration ; il peut également être attaqué par exemple par de l'eau saline ou de l'eau de mer). Il convient donc de définir au préalable les sollicitations prévisibles.

Schlüter®-RONDEC-AE/-ACG/-ACGB/-AM/-AMG/-AMGB/-AK/-AKG/-AKGB/-AT/-ATG/-ATGB (aluminium anodisé): l'aluminium anodisé présente une surface traitée par anodisation qui, dans des conditions d'usage normal, ne subit plus de modification. Cette surface doit être protégée des risques de rayures ou d'abrasion. L'aluminium est sensible aux alcalins. En présence d'humidité, les matériaux à base de ciment présentent une alcalinité qui peut, selon la concentration et la durée de contact, corroder l'aluminium (formation d'hydroxyde

d'aluminium). Il convient donc d'éliminer immédiatement les résidus de mortier-colle ou de mortier-joint sur les surfaces visibles et de ne pas recouvrir d'un film les revêtements fraîchement posés. Le profilé doit être entièrement noyé dans la couche de contact avec le carreau afin d'éviter tout risque d'accumulation d'eau dans les cavités.

Schlüter®-RONDEC-AC (aluminium coloré) : l'aluminium est prétraité (chromaté) et recouvert d'une laque polyuréthane en poudre appliquée par pulvérisation. Le revêtement est résistant aux UV et aux intempéries et sa couleur est stable. Les surfaces apparentes doivent être protégées de l'abrasion.

Schlüter®-RONDEC-TS en aluminium finition «Toscane» présente un aspect pierre naturelle. Pour les caractéristiques de ce matériau, se référer à la rubrique du Schlüter®-RONDEC-AC.

Les profilés Schlüter®-RONDEC-PRO/-PRG sont réalisés en PVC coloré et résistent aux déformations et aux rayures. Le matériau résiste aux U.V., mais sa couleur n'étant pas stable à long terme, il ne peut être mis en œuvre à l'extérieur. Ce type de profilé ne peut pas être utilisé comme finition d'angles ou de revêtements lorsque des contraintes mécaniques élevées sont prévues, par exemple au niveau de marches d'escalier ou en finition de sol.

Nota : étant donné l'utilisation de techniques de fabrication différentes, il n'est pas exclu que les profilés et les angles présentent de légères différences de couleur.

Mise en œuvre

1. Sélectionner un profilé Schlüter®-RONDEC en fonction de l'épaisseur du carrelage.
2. Au moyen d'une spatule crantée, appliquer du mortier-colle à la limite du carrelage.

Lorsque le profilé Schlüter®-RONDEC est posé au niveau d'un angle sortant, il convient de carreler tout d'abord entièrement l'un des murs avant de carreler le second mur.

3. Noyer l'ailette de fixation du profilé Schlüter®-RONDEC dans le lit de mortier-colle et l'aligner.
4. Recouvrir l'ailette de fixation de mortier-colle sur toute sa surface au moyen d'une spatule et remplir le quart de rond avec du mortier-colle.
5. Noyer les carreaux adjacents au profilé et les ajuster de sorte qu'ils arrivent à la





hauteur de l'arête supérieure du profilé. Les carreaux doivent adhérer sur toute leur surface le long du profilé.

6. Le chant du carreau s'appuie sur l'espaceur, ce qui garantit un joint d'une épaisseur constante de 1,5 mm. Pour les profilés en inox, en laiton et pour les profilés PRG, qui ne possèdent pas d'espaceur, il convient de laisser un espace d'environ 1,5 mm entre le profilé et le carreau et de le garnir ensuite de mortier-joint.
7. Protéger les surfaces sensibles au moyen de matériaux appropriés, afin d'éviter rayures et dégradations. Enlever immédiatement les résidus de mortier-colle ou de mortier-joint.
8. Des angles sortants et rentrants coordonnés font partie de la gamme. Ils seront mis en œuvre à l'aide de colle Schlüter®-KERDI-FIX ou équivalent.

Nota

Schlüter®-RONDEC ne nécessite aucun entretien particulier. Utiliser des produits de nettoyage doux pour les surfaces délicates. Pour remédier aux dégradations de la surface anodisée, appliquer une couche de peinture ou de vernis.

Les surfaces en acier inoxydable exposées à l'action de l'air ou à des produits agressifs doivent être régulièrement entretenues à l'aide d'un produit de nettoyage doux permettant non seulement de préserver l'aspect brillant de l'acier inoxydable, mais aussi d'éviter les risques de corrosion. Le traitement avec un polish pour le chrome ou autre produit similaire confère à l'acier inoxydable une surface brillante.

Les produits de nettoyage utilisés ne doivent en aucun cas contenir d'acide chlorhydrique ou fluorhydrique. Le contact avec d'autres métaux tels que l'acier normal est à éviter sous peine de provoquer une corrosion du profilé. Ceci est également valable lors de l'utilisation de spatules ou de paille de fer pour éliminer les résidus de mortier.

Nous recommandons d'utiliser, si nécessaire, la pâte de nettoyage pour l'inox Schlüter®-CLEAN-CP ou équivalent.

Vue d'ensemble :

Schlüter®-RONDEC-PRO

PRO = PVC coloré Unité de livraison : 2,50 m

H = mm	6	8	10	11	12,5
AP	•	•	•		
BH	•	•	•		
BW	•	•	•	•	•
CA	•	•	•		
G	•	•	•		
GS	•	•	•	•	•
HB	•	•	•		
HG	•	•	•		
NB	•	•	•		
PG	•	•	•	•	•
SP	•	•	•	•	•
W	•	•	•	•	•
Angle sortant	•	•	•	•	•
Angle rentrant	•	•	•	•	•

Couleurs :

AP	= abricot
BH	= bahamas
BW	= blanc brillant
CA	= caramel
G	= gris
GM	= gris métallique
GS	= noir graphite
HB	= beige clair
HG	= gris clair
NB	= noisette
PG	= gris pastel
SP	= pêche satiné
W	= blanc
AE	= Alu. naturel anodisé mat
TSB	= Alu finition structurée beige
TSG	= Alu finition structurée gris
TSOB	= Alu finition structurée bronze

Schlüter®-RONDEC-PRG

PRG = PVC coloré

Unité de livraison : 2,50 m

H = mm	6	8	10	12,5
BW	•	•	•	•
PG	•	•	•	•
W	•	•	•	•
Angles sortants	•	•	•	•
Angles rentrants	•	•	•	•



Schlüter®-RONDEC-E (EB)

Schlüter®-RONDEC-AC

AC = alu. coloré

Unité de livraison : 2,50 m

H = mm	6	8	10	11	12,5
BH	•	•	•	•	•
BW	•	•	•	•	•
G	•	•	•	•	•
GS	•	•	•	•	•
GM	•	•	•	•	•
HB	•	•	•	•	•
HG	•	•	•	•	•
PG	•	•	•	•	•
W	•	•	•	•	•
Angle sortant	•	•	•	•	•
Angle rentrant	•	•	•	•	•
Pièce de liaison	•	•	•	•	•



Schlüter®-RONDEC-A (ACGB)



Schlüter®-RONDEC-A/V
(Pièce de liaison pour profilés en inox)



Schlüter®-RONDEC-MC

MC = laiton chromé

Unité de livraison : 2,50 m

Matériau	MC
H = 6 mm	•
H = 8 mm	•
H = 10 mm	•
H = 11 mm	•
H = 12,5 mm	•
Angle sortant	•
Angle rentrant	•



Schlüter®-RONDEC
Angles sortants et angles rentrants

Schlüter®-RONDEC-EB/EK
(capuchon de fermeture en inox
brossé pour RONDEC-E et -EB)

Schlüter®-RONDEC-A anodisé

AE = alu. naturel anodisé mat / ACG = alu. anodisé chromé brillant / ACGB = alu. anodisé chromé brossé

AM = alu. anodisé laiton mat / AMG = alu. anodisé laiton brillant / AMGB = alu. anodisé laiton brossé

AK = alu. anodisé cuivre mat / AKG = alu. anodisé cuivre brillant / AKGB = alu. anodisé cuivre brossé

AT = alu. anodisé titane mat / ATG = alu. anodisé titane brillant / ATGB = alu. anodisé titane brossé

AGSB = alu. anodisé noir graphite brossé.

Unité de livraison : 2,50 m

Matériaux	AE	ACG	ACGB	AM	AMG	AMGB	AK	AKG	AKGB	AT	ATG	ATGB	AGSB
H = 6 mm	•	•	•	•	•	•	•	•	•	•	•	•	•
H = 8 mm	•	•	•	•	•	•	•	•	•	•	•	•	•
H = 9 mm	•	•	•										
H = 10 mm	•	•	•	•	•	•	•	•	•	•	•	•	•
H = 11 mm	•	•	•										
H = 12,5 mm	•	•	•	•	•	•	•	•	•	•	•	•	•
H = 15 mm	•	•	•										
Angle sortant	•	•	•	•	•	•	•	•	•	•	•	•	•
Angle rentrant	•	•	•	•	•	•	•	•	•	•	•	•	•

Nota : des pièces de liaison sont disponibles pour les hauteurs de profilés 8, 10 et 12,5 mm.

Schlüter®-RONDEC-E

E = inox / EP = inox poli / EB = inox brossé / EV4A = inox V4A (alliage 1.4404)

Unité de livraison : 2,50 m

H = mm	4,5	6	7	8	9	10	11	12,5	15
E	•	•	•	•	•	•	•	•	•
EP		•		•		•		•	•
EB		•	•	•	•	•	•	•	•
EV4A		•		•		•		•	
Angle sortant	•	•	•	•	•	•	•	•	•
Angle rentrant	•	•	•	•	•	•	•	•	•
Pièce de liaison				•		•		•	
Capuchon de fermeture EB*	•	•	•	•	•	•	•	•	•

Nota : les angles sortants existent en métal coulé sous pression imitation inox et en acier inoxydable massif V2A ou V4A. Les angles rentrants existent uniquement en métal coulé sous pression imitation inox.

* Les capuchons de fermeture EB sont utilisables avec Schlüter®-RONDEC-E et -EP.

Unité de livraison : 1,00 m

H = mm	6	8	10	12,5
E	•	•	•	•

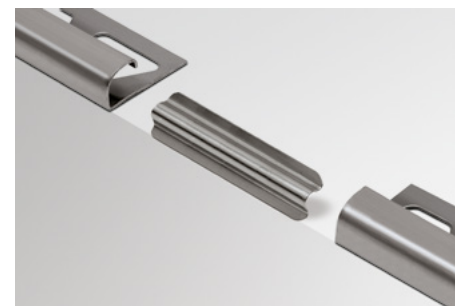
Schlüter®-RONDEC-TS

TS = Alu finition structurée

Unité de livraison : 2,50 m

H = mm	8	10	12,5
TSB	•	•	•
TSG	•	•	•
TSOB	•	•	•
Angle sortant	•	•	•
Angle rentrant	•	•	•
Pièce de liaison	•	•	•

Couleurs : TSB = beige, TSG = gris, TSOB = bronze



Schlüter®-RONDEC-E/V
(Pièce de liaison pour profilés en inox)