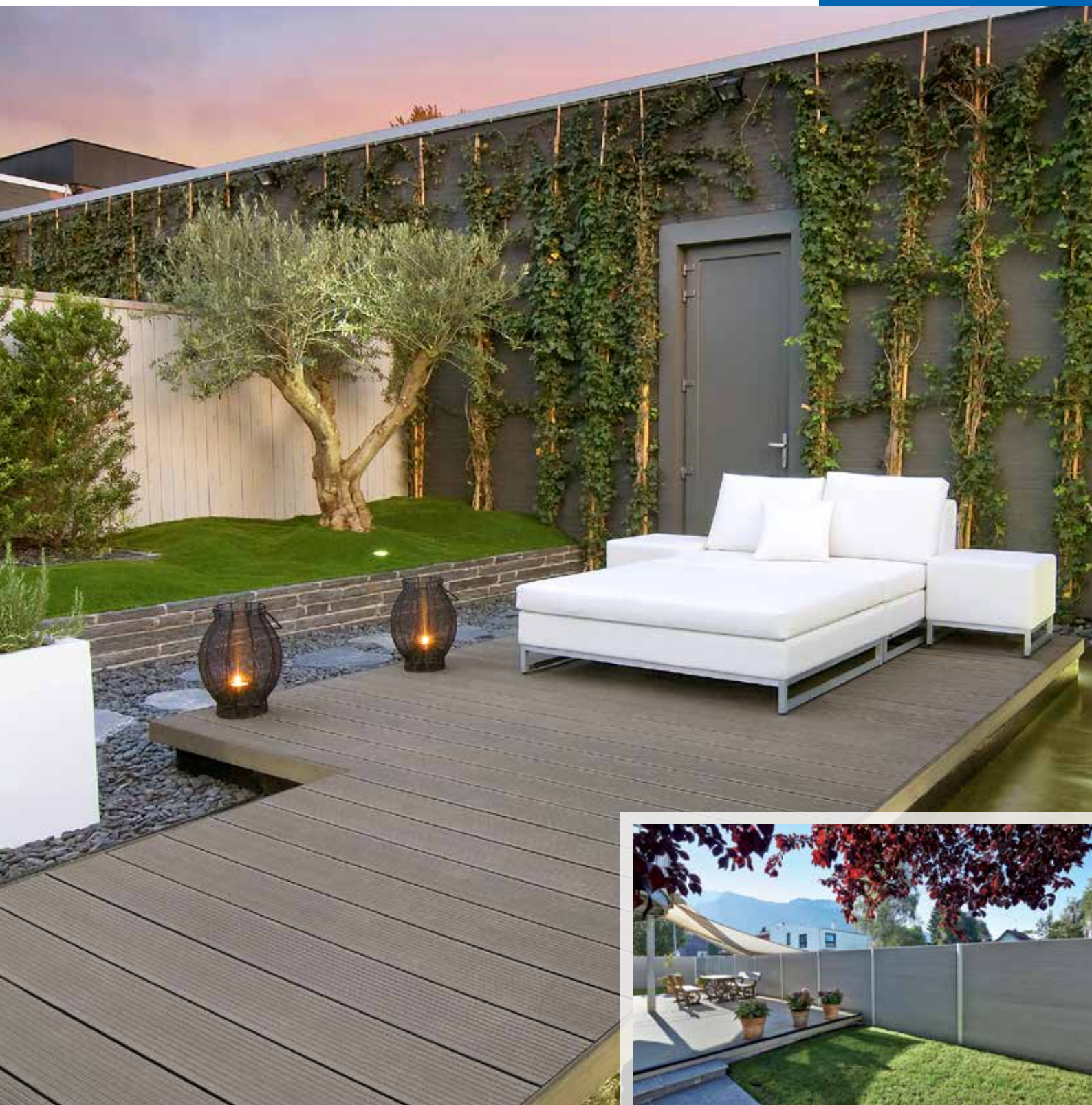


*Un revêtement durable,
associant nature et technologie*

deceuninck



Terrasse et système de brise-vue coordonné

Aménagement extérieur



Twinson ***Le meilleur de deux mondes***

Bienvenue dans l'univers Twinson, où la nature et la technologie vont de pair. La solution Twinson est constituée de bois et de PVC et combine les avantages des deux matériaux. Twinson vous offre le meilleur de deux mondes : l'aspect naturel et la chaleur du bois, ainsi que la facilité d'entretien et la durabilité du PVC. Twinson est 100 % recyclable et constitue, par conséquent, une alternative écologique aux bois tropicaux.

Les lames de terrasse deceuninck ; un revêtement élégant et durable très respectueux de la nature

Grâce à son aspect naturel, le revêtement Deceuninck Twinson se fond parfaitement dans la nature qui l'entoure et peut être utilisé dans un grand nombre d'applications. En outre, les lames de terrasse sont faciles à entretenir, antidérapantes pour une sécurité optimale et 100 % recyclables.

Facile à entretenir

Grâce au matériau Twinson les lames de terrasse Deceuninck présentent une grande durabilité dans le temps et nécessitent peu d'entretien. La teinte des lames se patine progressivement et naturellement par leur exposition aux éléments extérieurs, et ne nécessite pas de peinture ou de lasure.

Les lames ne se fendent pas, ne présentent pas d'échardes, sont imputrescibles et résistent aux insectes. Les tâches accidentelles s'éliminent rapidement : un nettoyage simple à l'aide d'un nettoyeur haute pression suffit.

Antidérapant

La finition bois brossé et rainurée des lames de terrasse Deceuninck Twinson leur confère aspect naturel, sécurité et confort. Même mouillé, le revêtement reste antidérapant. Qui plus est, le matériau Twinson est très résistant à la glissance*.

* selon les normes DIN 51097 et DIN 51130

Respectueux de l'environnement

Twinson présente tous les avantages du bois tropical et même plus. Alors que ce bois n'existe que dans les forêts tropicales humides menacées, Twinson est certifié PEFC. Ceci signifie que le bois contenu dans le matériau Twinson confère une grande qualité pendant de longues années. À la fin de leur durée de vie utile, ces produits peuvent être entièrement recyclés et réutilisés sans perdre de leur qualité.



À propos de PEFC

Le programme de reconnaissance des certifications forestières (PEFC - Program for the Endorsement of Forest Certification) est une organisation internationale à but non lucratif qui s'engage pour une gestion forestière durable. PEFC garantit que le nombre d'arbres abattus n'est pas supérieur au nombre d'arbres replantés, et que la biodiversité est maintenue. Deceuninck Terrasse est constitué de Twinson qui est certifié PEFC.



Un matériau de base unique et exceptionnel
combinant les avantages du bois et du PVC



- | | |
|--|---|
| • aspect naturel | • facile à poser |
| • sans écharde | • robuste : haute résistance à l'impact |
| • ne se fend pas | • montage selon un système de clips |
| • écologique (100 % recyclable) | • durable |
| • garantie 25 ans contre les insectes, les termites et les champignons | • antidérapant, même mouillé |
| • faible entretien | |



Deux solutions pour un résultat unique

Comme le bois, les solutions de revêtement Deceuninck peuvent être coupées dans un nombre infini de formes et de modèles ! La palette de 5 teintes naturelles leur permet d'être le complément idéal de toute architecture ou tout paysage.



Deceuninck Terrace :

Ses lames à finition recto-verso se posent facilement. Deceuninck Terrace c'est la solution idéale pour des applications telles que les allées de jardin, les patios et les terrasses.

- Design alvéolaire
- Solution de revêtement présentant tous les avantages du matériau unique Twinson (voir page 3)
- Choix entre deux designs grâce aux lames à finitions différentes recto-verso : lignes larges et lignes fines
- Matériau certifié PEFC, lame certifiée VHI

Deceuninck Terrace Massive :

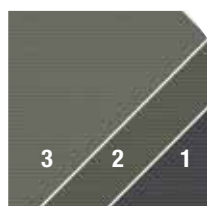
Les lames de Terrace Massive Deceuninck reprennent tous les avantages des lames de Terrace mais sont plus particulièrement destinées à être installées dans des lieux à passage intensif tels que les terrasses de café, esplanades...

- Design plein
- Une résistance à la charge importante (1750 kg/m² pour un entraxe de 400 mm et une charge uniformément répartie)
- La possibilité de réaliser des formes diverses et variées sans contraintes de finitions
- Une reprise d'humidité limitée (jeu de dilatation de 2 mm/ml)
- L'épaisseur de 20 mm permet de limiter la hauteur globale de l'ouvrage
- Forme arrondie possible

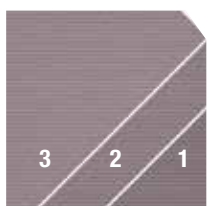
Gamme de couleurs :

Les échantillons de couleur sont des reproductions qui peuvent différer du produit définitif. Les grandes surfaces représentent la patine naturelle que les lames Twinson auront au fil du temps. Twinson contient des fibres de bois susceptibles de créer des variations de teintes et d'aspect.

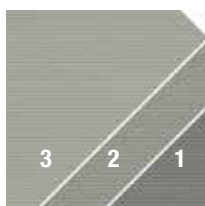
Dès que le produit est exposé au soleil et à la pluie, ces fibres subissent un processus de vieillissement naturel et une modification de leurs couleurs. Après quelques mois, la patine finale se stabilise. Les lames doivent être mélangées entre elles avant la pose, de façon à obtenir un effet naturel.



502 - noir réglisse



503 - brun noisette



509 - gris galet



510 - gris ardoise



522 - beige noir

1 Couleur initiale

2 Couleur intermédiaire

3 Couleur stabilisée



Exigez la qualité belge

Les lames composites Deceuninck sont extrudées en Belgique, siège social du groupe. Le savoir-faire de Deceuninck est essentiel sur un marché qui évolue sans cesse. La technologie d'extrusion du bois composite requiert une maîtrise qui s'acquiert avec l'expérience.

Le savoir-faire de Deceuninck est reconnu par ses clients, leaders de la distribution de bois et de matériaux de construction. Cette confiance se mesure au travers des nombreuses réalisations nationales et internationales qui lui ont déjà été confiées.



Préparez la pose de votre terrasse / 2 possibilités, fixe ou flottante

Définissez vos fondations

Fixe

structure porteuse directement fixée dans les fondations

Fondations existantes



Terrasse existante

Nouvelles fondations



Béton

Définissez vos fondations

Flottante

structure porteuse non fixée dans les fondations

Nouvelles fondations



Gravier

Nouvelles fondations



Plots en béton

Nouvelles fondations



Toit/En hauteur

Choisissez votre structure porteuse

Fixe

Soutien total



P 9552*
Profilé non structurel Twinson

Soutien partiel



P 9522*
Profilé non structurel aluminium
(possibilité d'utiliser des cales).



P 9523*
Profilé non structurel aluminium

Choisissez votre structure porteuse

Flottante

Ossature



P 9524
Profilé structurel aluminium



P 9522*
Profilé non structurel aluminium



Bois dur
Lambourde en bois classe 4 (50x100 mm)

Assemblé par une équerre **P9495/96**



Posé sur support aluminium **P9468**



Connecteur **P 9429**



H 35 - 55 mm **P 9430**



H 55 - 95 mm **P 9531**



Plots : jusqu'à 215 mm grâce à la superposition de connecteurs





H 95 à 135 mm H 135 à 175 mm H 175 à 215 mm

Posez les lames et les clips



P 9483 / P 9484
kit clips + vis



P 9486
kit clips + vis



P 9486
kit clips + vis

Clips Terrasse massive



P 9477
kit clips + vis



P 9478
kit clips + vis



P 9478
kit clips + vis

Posez les lames et les clips



P 9486
kit clips + vis



P 9483 / P 9484
kit clips + vis

Clips Terrasse massive



P 9478
kit clips + vis



P 9477
kit clips + vis



P 9469
kit clips + vis

Choisissez votre finition

Finition avec plinthe



P 9556

Finition avec embout



P 9482
kit embout + clip
Uniquement pour Terrasse

Choisissez votre finition



Anodisé argent
F: P 9543
L: P 9518



Anodisé noir
F: P 9543
L: P 9518



Anodisé brun
F: P 9543
L: P 9518

* Ne convient pas pour pose sur plots

* Ne convient pas pour pose sur plots

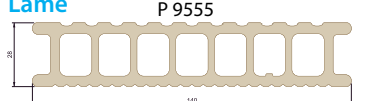
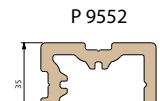
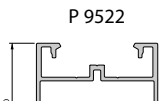
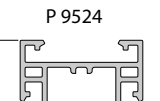

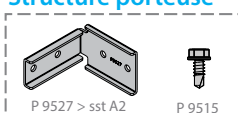
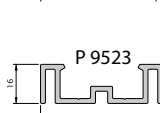

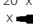
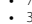

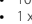
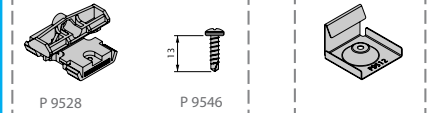
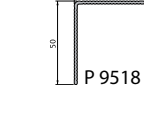
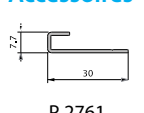
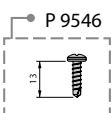
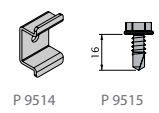

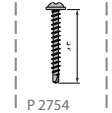

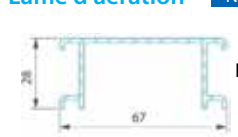


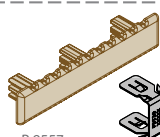
Clips Terrasse

Clips Terrasse massive

Clips Terrasse

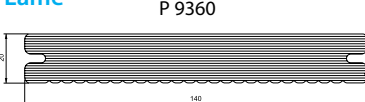

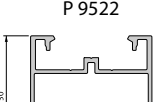
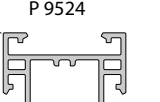
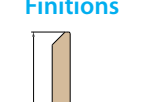
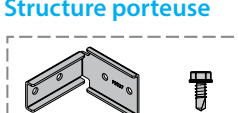
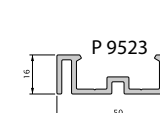
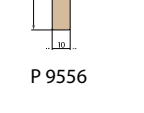
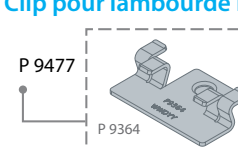
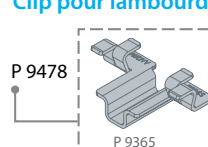



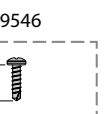
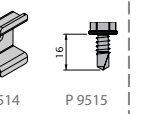

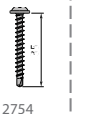
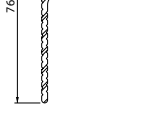


Clips Terrasse massive

Profilés & accessoires pour **Terrace** (lame alvéolaire)

<p>Lame</p> <p>P 9555</p> 	<p>P 9552</p> 	<p>P 9522</p> 	<p>P 9524</p> 	<p>Finitions</p>  <p>P 9556</p>
<p>Structure porteuse</p>  <p>P 9527 > sst A2 P 9531 > sst A4</p> <p>P 9515</p> <ul style="list-style-type: none"> P 9495 <ul style="list-style-type: none"> • 10 x P 9527 • 40 x P 9515 P 9496 <ul style="list-style-type: none"> • 10 x P 9531 • 40 x P 9515 	<p>P 9523</p> 	 <p>P 9518</p>		
<p>Clips pour lambourde P 9552 et bois</p> <ul style="list-style-type: none"> P 9483 <ul style="list-style-type: none"> • 100 x P 9540 • 120 x P 9538 • 1 x  P 9484 <ul style="list-style-type: none"> • 600 x P 9540 • 720 x P 9538 • 3 x  P 9481 <ul style="list-style-type: none"> • 10 x P 9529 • 10 x P 9542 	<p>Clips pour lambourde alu</p> <ul style="list-style-type: none"> P 9486 <ul style="list-style-type: none"> • 85 x P 9528 • 100 x P 9546 • 1 x  P 9512 	 <p>P 9543</p>		
<p>Accessoires</p>  <p>P 2761</p> <p>Pour le démarrage de la terrasse</p> <ul style="list-style-type: none"> • pour lambourde P 9552 et bois 	<p>P 9546</p> 	<p>P 9489</p> <ul style="list-style-type: none"> • 10 x P 9514 • 10 x P 9515 	<p>P 2753</p> <ul style="list-style-type: none"> • 100 x P 2754 • 1 x   <p>P 2754</p>	 <p>P 9543</p>
<p>Lame d'aération Nouveau !</p>  <p>P 9442</p>	 <p>Pose sur profilé non structurel Twinson</p>  <p>Pose sur profilé non structurel aluminium</p>		 <p>P 9557 P 9539</p> <ul style="list-style-type: none"> P 9482 <ul style="list-style-type: none"> • 10 x P 9557 • 20 x P 9539 	

Longueur de la lame : 4 mètres

Profilés & accessoires pour **Terrace Massive** (lame pleine)

<p>Lame</p> <p>P 9360</p> 	<p>P 9552</p> 	<p>P 9522</p> 	<p>P 9524</p> 	<p>Finitions</p>  <p>P 9556</p>
<p>Structure porteuse</p>  <p>P 9527 > sst A2 P 9531 > sst A4</p> <p>P 9515</p> <ul style="list-style-type: none"> P 9495 <ul style="list-style-type: none"> • 10 x P 9527 • 40 x P 9515 P 9496 <ul style="list-style-type: none"> • 10 x P 9531 • 40 x P 9515 	<p>P 9523</p> 	 <p>P 9518</p>		
<p>Clip pour lambourde P 9552 et bois</p> <p>P 9477</p>  <p>P 9364</p> <p>P 9542</p>	<p>Clip pour lambourde alu</p> <p>P 9478</p>  <p>P 9365</p> <p>P 9367</p>	<p>Clip clipable pour lambourde alu Nouveau !</p> <p>P 9469</p> <ul style="list-style-type: none"> • 100 x P 9342 • 110 x P 9546 • 1 x   <p>P 9342 P 9546 PH2</p>		
<p>Accessoires</p>  <p>P 9366</p>	<p>P 9546</p> 	<p>P 9489</p> <ul style="list-style-type: none"> • 10 x P 9514 • 10 x P 9515 	<p>P 2753</p> <ul style="list-style-type: none"> • 100 x P 2754 • 1 x   <p>P 2754</p>	 <p>P 9363</p>
<p>Lame d'aération Nouveau !</p>  <p>P 9440</p>	 <p>P 9363</p>			

Longueur de la lame : 4 mètres



Brise vue Deceuninck

Être vraiment chez soi est possible avec le système de panneau d'occultation réalisé avec les lames composites Twinson. Apportant une grande harmonie à l'aménagement de votre extérieur (palissade, brise-vues...), vous pouvez ainsi aménager un espace convivial et échapper aux regards indiscrets.

Un brise vue coordonné à votre terrasse, pour vous abriter des regards indiscrets



Brise-vue Deceuninck

Les lames Deceuninck Terrace peuvent être utilisées pour la réalisation de panneaux d'occultation aussi appelés brise vues.

Assortissez les panneaux d'occultation pour une harmonie parfaite avec votre terrasse.

Aménagez un espace convivial à l'abri des regards est facile.

- Installation par le biais de kits
- 2 hauteurs possibles
- 5 coloris disponibles comme pour la lame P9555 (voir page 6)
- et tous les avantages liés aux propriétés de Twinson (voir pages 4 et 5)
- 2 coloris de poteaux, noir ou gris

Qualité de votre aménagement

Réalisé avec des lames Twinson, votre panneau aura tous les avantages du bois et ceux du PVC : robuste (ce système a été conçu pour résister à des vents de 140 km/h), résistant à l'eau, facile d'entretien, esthétique, ne se fend pas, sans écharde...

La facilité avant tout

Tout a été pensé et étudié afin de simplifier au maximum l'installation de votre panneau d'occultation. Les poteaux existent en 2 hauteurs (1.15 m ou 2.35 m) ; un profil de démarrage et de finition, des joints de finition, des embouts de finition, à positionner sur le haut des poteaux (permettant des angles variables), des clips de jonction entre lames et leurs fixations composent l'essentiel des accessoires d'installation.

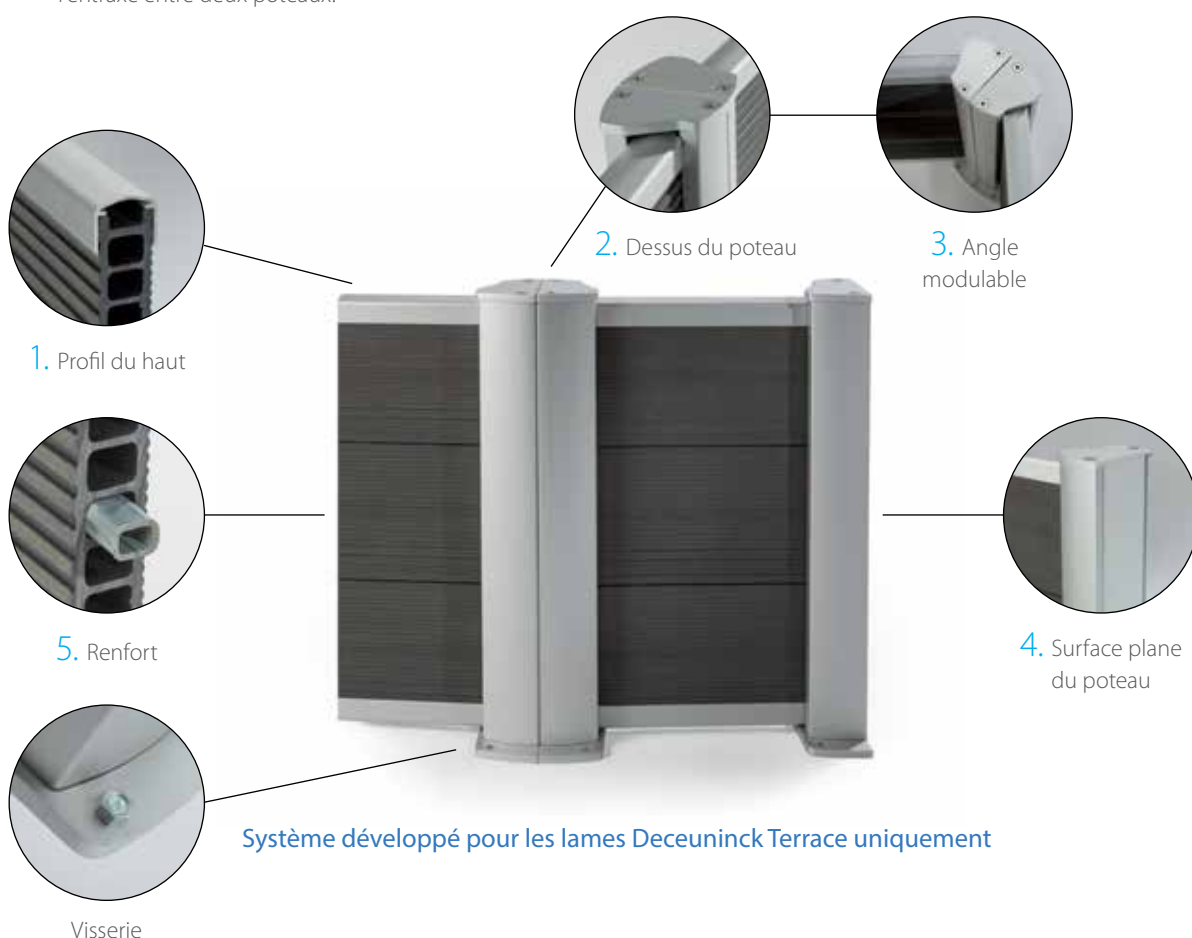
Composants de la gamme brise-vue

Deceuninck vous propose des kits complets :

1. Un kit poteau départ / fin / angles (réf. 9282/9283)
2. Un kit poteau de connection (réf. 9274/9275)

Ils sont astucieux, et faciles à installer :

- La surface plane du poteau (4) se positionne aisément le long d'un mur.
- Le profilé de finition (1) peut être utilisé pour définir l'entraxe entre deux poteaux.
- Séparez les deux parties (2) composant un poteau et formez un poteau de départ et de fin. (4)
- Tous les angles sont possibles (3) : 90°, 135° et 180°



Les accessoires présents dans les kits :

- Renforts (5) à mettre dans les planches (P. 9282/9274 = 2ex / P. 9283/9275 = 3ex)
- Profils de finition (1) : haut+bas
- Clips (6) de jonction (P. 9282/9274 = 21ex / P. 9283/9275 = 36ex)
- Embouts de finition aluminium, avec vis
- Platines aluminium pour la version 1.15 m (P. 9282/9274 = G+D)





Votre projet, étape par étape

1. CHOISIR LA HAUTEUR DU PANNEAU

2 possibilités :

1/ Maxi 1,85 m (kits 9283 + 9275) :

- pose avec scellement béton.
 - pose sur sabot (9272 départ/fin - 9273 intermédiaire)
- Hauteur poteau maxi 1,85m



2/ 1,15 m (kit 9282 + 9274) : pose sur platines.

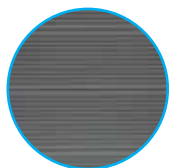


Exemple de montage avec scellement béton

2. CHOISIR LE DESIGN

Recto ou verso ?

Vous pouvez aussi combiner les versions entre elles !



Recto
fines rainures



Verso
larges rainures

3. CHOISIR LA COULEUR

5 coloris pour la lame

Voir en page 6

2 coloris pour le poteau aluminium et les sabots



012
anodisé noir



065
anodisé argent





La garantie d'une installation de qualité

- Le manuel qui vous simplifie l'installation...

Les solutions Deceuninck Terrace et Deceuninck Terrace Massive sont conçues pour une installation facile.

Le manuel d'installation complet ainsi que les mini-guides de pose sont téléchargeables sur www.deceuninck.fr

Pratique !



- Concevez vous-même votre terrasse et l'agencement de votre jardin avec des brises-vues, grâce au configurateur

Disponible en ligne sur www.deceuninck.fr. Il vous suffit d'entrer les dimensions de votre surface et le logiciel crée un modèle optimal avec des pertes minimales. Il calcule également les exigences techniques et génère la liste de matériaux nécessaires.



- Pour connaître votre distributeur ou installateur local

Consultez notre site www.deceuninck.fr et faites confiance à nos installateurs agréés !



Ces professionnels ont validé une formation technique vous garantissant une pose conforme et dans le respect des règles de l'art.

Votre partenaire Deceuninck

Les partenaires certifiés Deceuninck appartiennent à un réseau de revendeurs mettant un point d'honneur à fournir un service et un travail soignés. Ce réseau est pour vous la garantie d'une installation correcte et d'un service après-vente de qualité, et par conséquent d'une valeur ajoutée pour votre produit Deceuninck.



Fenêtres, Portes et Volets

Nos profils offrent un parfait équilibre entre rendement énergétique et confort de vie. Les solutions que nous proposons en matière de fenêtres, portes et volets améliorent sensiblement votre qualité de vie. Elles présentent d'excellentes propriétés thermique et phonique, renforcent votre sécurité et existent dans différents coloris.

Aménagement extérieur

Les terrasses et panneaux d'occultation en composite, portails et clôtures en PVC ont été conçus pour durer. En s'intégrant naturellement et harmonieusement à votre propriété, nos systèmes d'aménagement extérieur lui apportent une réelle valeur ajoutée.

Bardage et Sous-toiture

Nos systèmes de bardage et sous-toiture sont constitués de PVC et de notre matériau Twinson unique certifié PEFC. L'extérieur de votre habitation conservera sa beauté pendant de nombreuses années, sans avoir à repeindre les profils PVC ou le bardage Twinson. Faciles à poser, ces systèmes combinent élégance et entretien minimal.

Décoration intérieure

Deceuninck propose un large choix de teintes et finitions pour lambris, tablettes de fenêtres et plinthes. Il n'a jamais été aussi simple de changer sa décoration.



L'engagement de Deceuninck en matière d'innovation, d'écologie et de design nous impose un objectif précis : construire une habitation durable. Une habitation présentant un meilleur rendement énergétique et un aspect plus séduisant. Deceuninck utilise dans le monde entier des matériaux de pointe et fabrique des produits à fortes longévité et isolation, qui demandent peu d'entretien et qui peuvent être recyclés à 100 %. En outre, nos valeurs nous permettent de bâtir un monde meilleur pour nos partenaires et utilisateurs finaux.



Building a sustainable home

Deceuninck SAS

Zone Industrielle • Impasse des bleuets • 80700 Roye
T +33 3 22 87 66 66 • deceuninck.sa@deceuninck.com • www.deceuninck.fr

