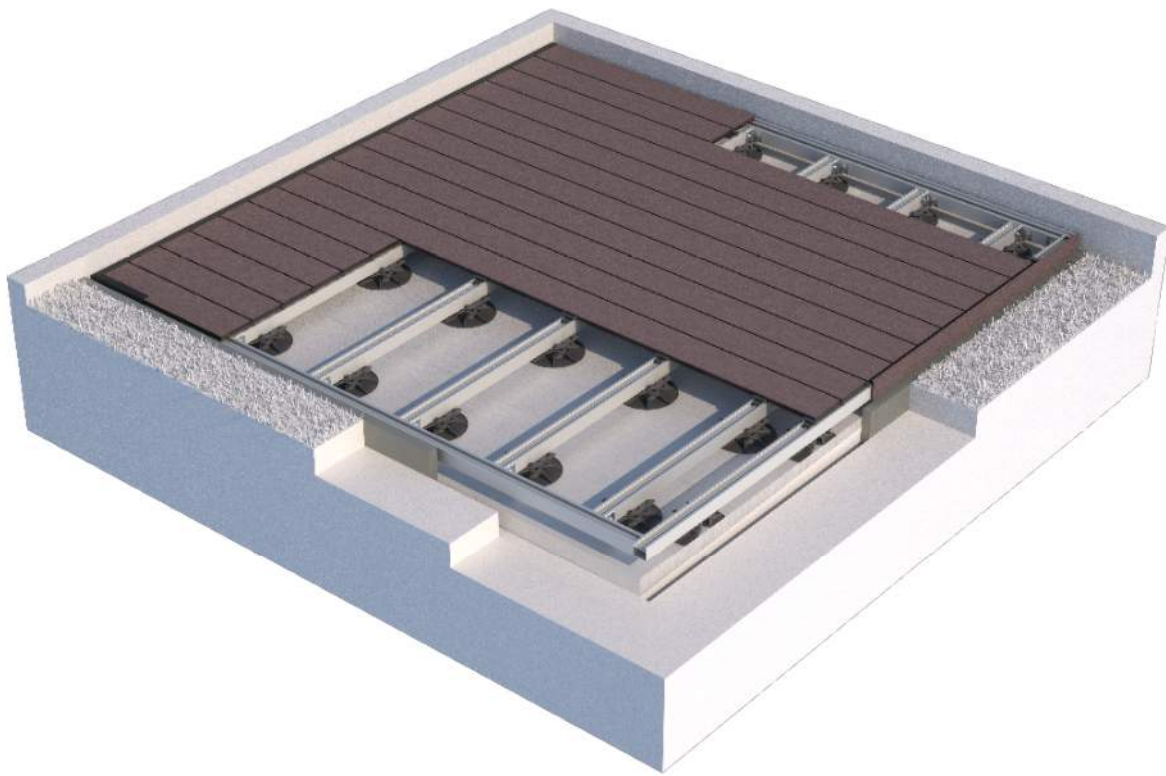


# Terrace et Terrasse massive

## Guide d'installation / Dossier technique

**deceuninck**



# Terrace et Terrasse massive

## Informations générales

deceuninck

1 Informations générales

2 Manipulation, outillage, stockage et transport

3 Notices de pose lame/sous structure

- Lame alvéolaire P9555 + sous-structure composite P9552
- Lame alvéolaire P9555 + sous-structure aluminium P9522
- Lame alvéolaire P9555 + sous-structure aluminium P9523
- Lame alvéolaire P9555 + sous-structure aluminium P9524
- Lame alvéolaire P9555 + sous-structure bois
  
- Lame massive P9360 + sous-structure composite P9552
- Lame massive P9360 + sous-structure aluminium P9522
- Lame massive P9360 + sous-structure aluminium P9523
- Lame massive P9360 + sous-structure aluminium P9524
- Lame massive P9360 + sous-structure bois

4 Cas particuliers

5 Protocole de nettoyage

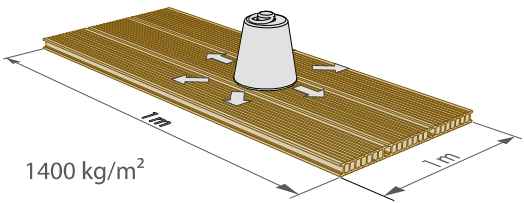
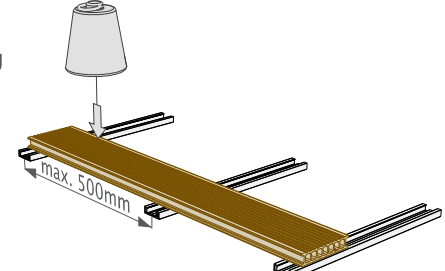
6 Remplacement d'une lame

- avec le clip P9540
- avec le clip P9528

## 1- Informations générales

· Le produit ne convient pas pour des applications intérieures pour des raisons de vieillissement naturel de la matière première Twinson et de l'entretien.

· Charges maximales sur les planches

entre-axe des lambourdes	charge uniformément répartie	charge ponctuelle
500 mm	 1400 kg/m <sup>2</sup>	 max. 100 kg max. 500mm

· Pour des applications commerciales comme : restaurants, lieux publics, nous demandons l'utilisation de la lame massive P 9360.

· La conception des planches terrasses n'est pas étudiée pour supporter la charge de voitures, chariots, chevaux, ... (cette liste n'est pas limitative).

· **Les planches terrasses ne peuvent pas être considérées comme un élément structurel !**  
Pour poser/installer les planches terrasses sur des passerelles, balcons, escaliers, ... (Cette liste n'est pas limitative) vous devez prendre des précautions spécifiques pour respecter les normes en vigueur.



· Pour obtenir un résultat qualitatif, utilisez uniquement des accessoires d'origine Deceuninck.

**FICHE TECHNIQUE DE LA LAME ALVEOLAIRE P9555**

		prEN 15534-1	based on	specific property	unit	value		
MATERIAL CHARACTERISTICS	physical properties	density	§ 6.1	ISO 1183-1/A		kg/dm <sup>3</sup>	1.48 ± 0.05	
		moisture content	§ 6.2	ISO 16979		%	< 0.2	
		HDT	§ 6.3	ISO 75-1/A		°C	75 ± 2	
		vicat softening point	—	ISO 306/B50		°C	85 ± 2	
	mechanical properties	impact resistance	§ 7.1.1	ISO 179-1fJ	charpy		kJ/m <sup>2</sup>	> 5
		tensile properties	§ 7.2	ISO 527-2/1B	tensile modulus	MPa	6500 ± 10%	
					tensile strength	MPa	> 35	
					strain at break	%	1,2 ± 10%	
		flexural properties	§ 7.3.1	ISO 178	flexural modulus	MPa	6500 ± 10%	
					bending strength	MPa	> 55	
					bending at break	%	1.4 ± 10%	
		c creep behaviour (9MPa/30°C/20 days)	§ 7.4.1	ISO 899-2	elongation	%	< 0.3	
	resistance to indentation	§ 7.5	EN 1534	1 kN	MPa	> 100		
				3 kN	MPa	> 120		
	nail and screw withdrawal	§ 7.6	EN 13446		MPa	> 50		
	durability	artificial weathering (300 hours WOM)	§ 8.1.1	ISO 4892-2	discoloration	dE	< 20	
					impact retention	%	< 20	
		moisture resistance (28 days)	§ 8.3.1	EN 317	mass increase	%	< 8	
					length increase	%	< 0.6	
					width increase	%	< 1.5	
					thickness increase	%	< 4	
		resistance to termites	§ 8.4.2	EN 117		class	1	
	resistance against basidiomycetes	§ 8.4.3.2	ENV 12038		class	1		
resistance against soil inhabiting soft rotting micro-fungi	§ 8.4.3.3	CEN/TS 15083-2		class	1			
thermal properties	linear thermal expansion (-20 °C ... +60°C)	§ 9.1	ISO 11359-2	length direction	10 <sup>-6</sup> m <sup>-1</sup> K <sup>-1</sup>	20 - 25		
				width direction	10 <sup>-6</sup> m <sup>-1</sup> K <sup>-1</sup>	45 - 50		
				thickness	10 <sup>-6</sup> m <sup>-1</sup> K <sup>-1</sup>	65 - 70		
thermal conductivity	—	ISO/CD 22007-2	room temperature	W/m.K	0.2 - 0.3			
burning behaviour	oxygen index	§ 10.1	ISO 4589-2		%	> 20		
	epiradiator	—	NF P92-501		class	M4		
		—	NBN S21-203		class	A4		
	kleinbrenner	—	DIN 4102-1		class	B2		
PRODUCT RELATED CHARACTERISTICS (P9555)	physical properties	slip resistance	§ 6.4	DIN 51097	bare foot ramp test	class	C	
			—	EN 13893	Floor slider 2000	—	> 0.4	
			—	CEN/TS 15676	pendulum	USRV	> 36	
			—	DIN 51130	rubber sole ramp test	class	R12	
	mechanical properties	impact resistance	§ 7.1.2.1	EN 477	falling mass	J	13	
		flexural properties (Lv=50 cm)	§ 7.3.2	EN 310	flexural modulus	MPa	7000 ± 10%	
					bending strength	MPa	> 50	
					bending at break	mm	15 ± 2	
		c creep behaviour (Lv=50 cm/85kg/50°C/7 days)	§ 7.4.2.1	EN 310	additional bending	mm	< 10	
	durability	natural weathering (1 year Bando)	§ 8.2	ISO 877-2	discoloration	dE	< 20	
					impact retention	%	< 20	
					bending strength retention	%	< 20	
		cyclic conditions (Lv=50 cm)	§ 8.3.2	EN 321	bending strength retention	%	< 20	
		boiling test	§ 8.3.3	ISO 1087-1	mass increase	%	< 8	
					length increase	%	< 0.6	
					width increase	%	< 1.5	
	thickness increase				%	< 4		
	thermal properties	heat reversion	§ 9.2	EN 479		%	< 0.2	
		heat build-up	§ 9.3	ASTM D4083		°C	< 45	
	burning behaviour	single flame source	§ 10.2.1	ISO 11925-2		pass	OK	
		radiant heat source	§ 10.2.3	ISO 9239-1		class	Efl s2	
		hot metal nut test	—	BS 4790		radius	< 35	

**FICHE TECHNIQUE DE LA LAME MASSIVE P9360**

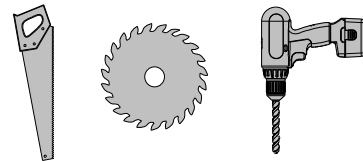
		prEN 15534-1	based on	specific property	unit	value				
MATERIAL CHARACTERISTICS	physical properties	density	§ 6.1	ISO 1183-1/A		kg/dm <sup>3</sup>	1.41 ± 0.05			
		moisture content	§ 6.2	ISO 16979		%	< 0.2			
		HDT	§ 6.3	ISO 75-1/A		°C	73 ± 2			
		vicat softening point	—	ISO 306/B50		°C	84 ± 2			
	mechanical properties	impact resistance	§ 7.1.1	ISO 179-1fU	charpy	kJ/m <sup>2</sup>	> 5			
		tensile properties	§ 7.2	ISO 527-2/1B	tensile modulus	MPa	5500 ± 10%			
					tensile strength	MPa	> 35			
					strain at break	%	1 ± 10%			
		flexural properties	§ 7.3.1	ISO 178	flexural modulus	MPa	6300 ± 10%			
					bending strength	MPa	> 55			
					bending at break	%	1.3 ± 10%			
		creep behaviour (9MPa/30°C/20 days)	§ 7.4.1	ISO 899-2	elongation	%	< 0.3			
	resistance to indentation	§ 7.5	EN 1534	1 kN	MPa	> 100				
				3 kN	MPa	> 120				
	nail and screw withdrawal	§ 7.6	EN 13446		MPa	> 50				
	durability	artificial weathering (300 hours WOM)	§ 8.1.1	ISO 4892-2	discoloration	dE	< 20			
					impact retention	%	< 20			
		moisture resistance (28 days)	§ 8.3.1	EN 317	mass increase	%	< 8			
					length increase	%	< 0.6			
					width increase	%	< 1.5			
		thickness increase	%	< 4						
	resistance to termites	§ 8.4.2	EN 117		class	1				
	resistance against basidiomycetes	§ 8.4.3.2	ENV 12038		class	1				
	resistance against soil inhabiting soft rotting micro-fungi	§ 8.4.3.3	CEN/TS 15083-2		class	1				
thermal properties	linear thermal expansion (-20 °C ... +60°C)	§ 9.1	ISO 11359-2	length direction	10 <sup>-6</sup> m <sup>-1</sup> K <sup>-1</sup>	20 - 25				
				width direction	10 <sup>-6</sup> m <sup>-1</sup> K <sup>-1</sup>	45 - 50				
				thickness	10 <sup>-6</sup> m <sup>-1</sup> K <sup>-1</sup>	80 - 90				
thermal conductivity	—	ISO/CD 22007-2	room temperature	W/m.K	0.2 - 0.3					
burning behaviour	oxygen index	§ 10.1	ISO 4589-2		%	> 20				
	epiradiator	—	NF P92-501		class					
		—	NBN S21-203		class					
	kleinbrenner	—	DIN 4102-1		class					
PRODUCT RELATED CHARACTERISTICS	physical properties	slip resistance	§ 6.4	DIN 51097	bare foot ramp test	class				
			—	EN 13893	Floor slider 2000	—				
			—	CEN/TS 15676	pendulum	USRV				
			—	DIN 51130	rubber sole ramp test	class				
	mechanical properties	impact resistance	§ 7.1.2.1	EN 477	falling mass	J	> 20			
					flexural properties (Lv=40 cm)	§ 7.3.2	EN 310	flexural modulus	MPa	6000 ± 10%
								bending strength	MPa	> 45
					bending at break	mm	14 ± 2			
	creep behaviour (Lv=40 cm/85kg/50°C/ 7 days)	§ 7.4.2.1	EN 310	additional bending	mm	< 10				
	durability	natural weathering (1 year Bandol)	§ 8.2	ISO 877-2	discoloration	dE	< 20			
					impact retention	%	< 20			
					bending strength retention	%	< 20			
		cyclic conditions (Lv=40 cm)	§ 8.3.2	EN 321	bending strength retention	%	< 20			
		boiling test	§ 8.3.3	ISO 1087-1	mass increase	%	< 4			
	length increase				%	< 0.6				
	width increase				%	< 1.5				
	thickness increase	%	< 4							
	thermal properties	heat reversion	§ 9.2	EN 479		%	< 0.2			
heat build-up		§ 9.3	ASTM D4083		°C	< 45				
burning behaviour	single flame source	§ 10.2.1	ISO 11925-2		pass					
	radiant heat source	§ 10.2.3	ISO 9239-1		class					
	hot metal nut test	—	BS 4790		radius	< 35				

## 2- Manipulation

- L'installation ne peut pas être réalisée à une température inférieure à 0 °C.
- Exposez les profilés aux conditions extérieures pendant au moins 24 heures avant de les installer.  
Les profilés doivent être empilés horizontalement (donc couchés) et soutenus par intervalles de 1 m, à l'abri du soleil et/ou de la pluie.

### - Outillage

- Outils principaux: outils utilisés pour le travail du bois.
- Outils spécifiques:
  - Papier de verre, papier abrasif, brosse métallique ou laine d'acier.
  - Mèches: Mèches HSS pour métal
  - N'exercez pas de pression trop forte lors du perçage.
  - Relevez régulièrement la mèche pour évacuer les copeaux.
- Travaux de découpe: utilisez une lame de scie carbure.
  - Utilisez une lame fine.
  - Nombre de dents: minimum 80 (Ø 250 mm - Ø 300 mm).



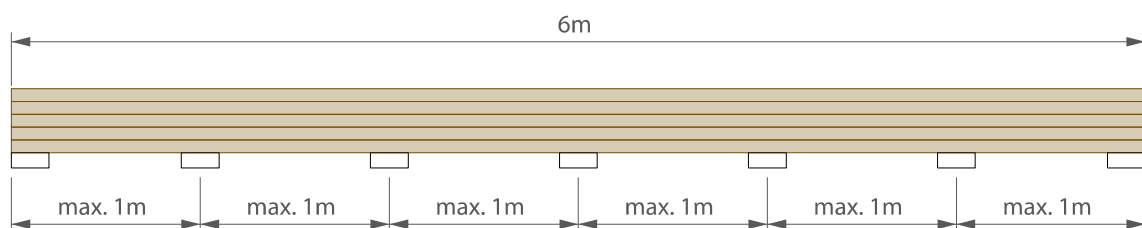
### - Consignes de sécurité



Si vous utilisez des appareils électriques, nous vous recommandons de porter un masque anti-poussière ainsi que des lunettes de protection. Aucune mesure spécifique ne doit être prise, puisqu'aucune substance toxique n'est dégagée pendant le traitement.

### - Stockage & transport

- Entreposez les matériaux dans un endroit sec, ventilé et à l'abri des rayons du soleil.
- Entreposez et transportez les profilés horizontalement.
- Les profilés de plus de 2 m de long doivent être déplacés par deux personnes
- Faites en sorte que les profilés soient protégés pendant le transport. Les profilés Twinson glissent facilement les uns sur les autres lorsqu'ils sont superposés, ce qui risque de provoquer des traces et des rayures sur les profilés.
- Prévoyez un écart maximal de 1 m entre les supports.
- Des différences de teinte apparaissent lorsque les profilés et profilés de support sont entreposés partiellement à l'air libre. Les parties exposées aux éléments naturels comme la pluie, le rayonnement U.V., etc. vont présenter des variations de couleur et d'apparence. Le processus de stabilisation se poursuivra lorsque ces profilés seront complètement exposés à l'air libre.  
Astuce: Cet effet peut être évité en protégeant les profilés avec une bâche opaque.  
Prévoyez suffisamment de ventilation.



# Terrace Group Quick guide

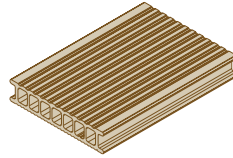
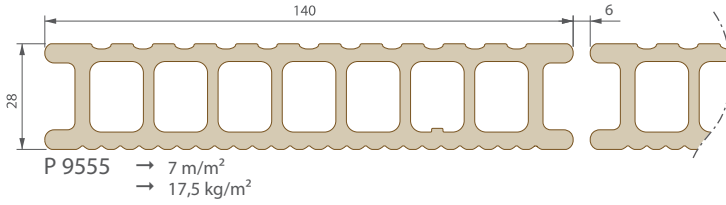


Building a sustainable home

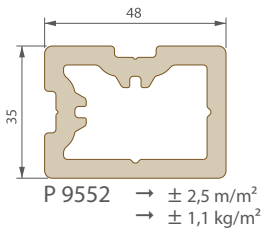
# deceuninck

P 9555 - P9552

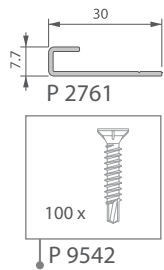
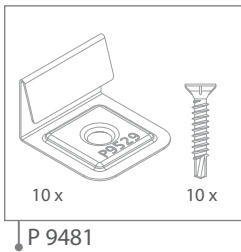
Outdoor living



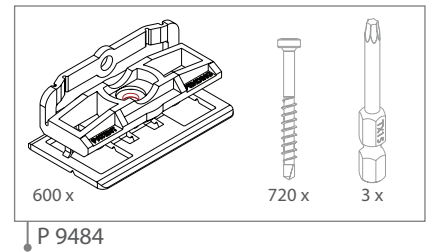
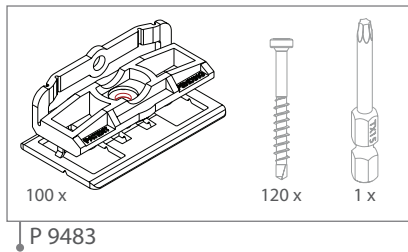
## Substructure



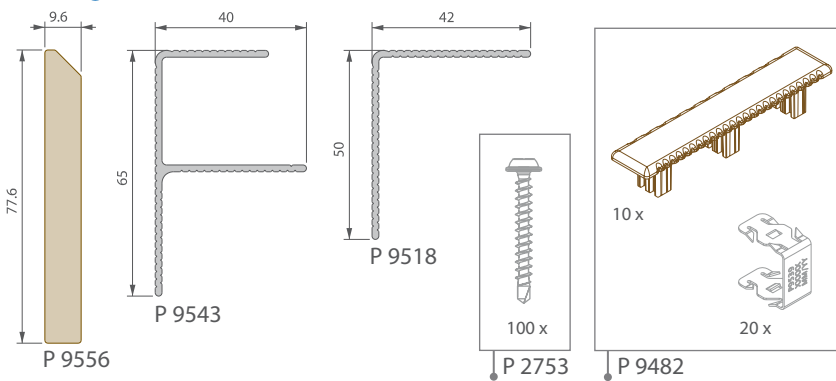
## Start/end



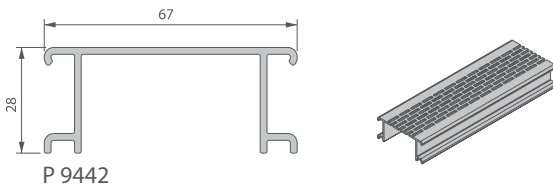
## Fixation



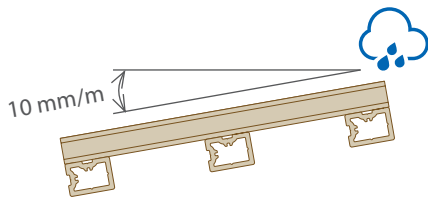
## Finishing



## Ventilation



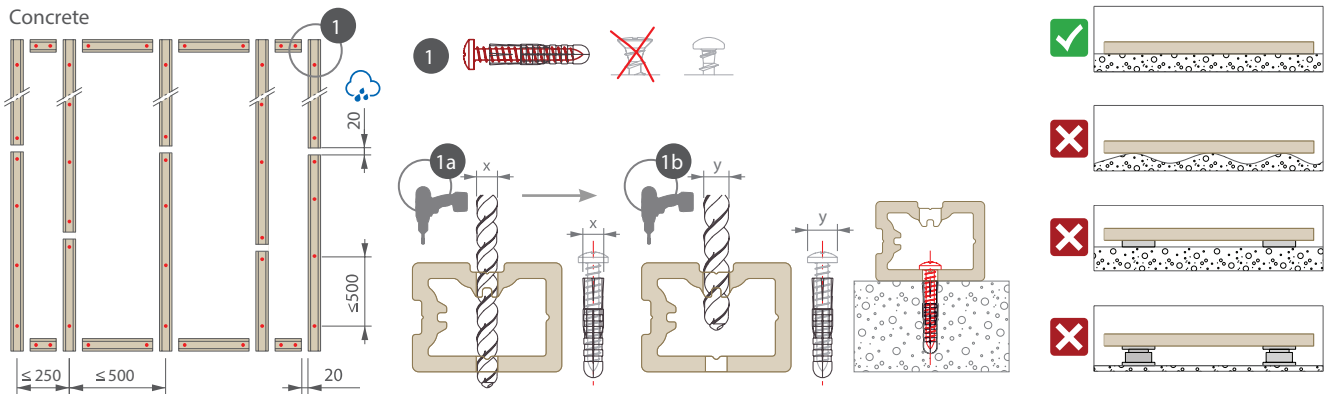
1 Subfloor | support | ondergrond | Untergrund



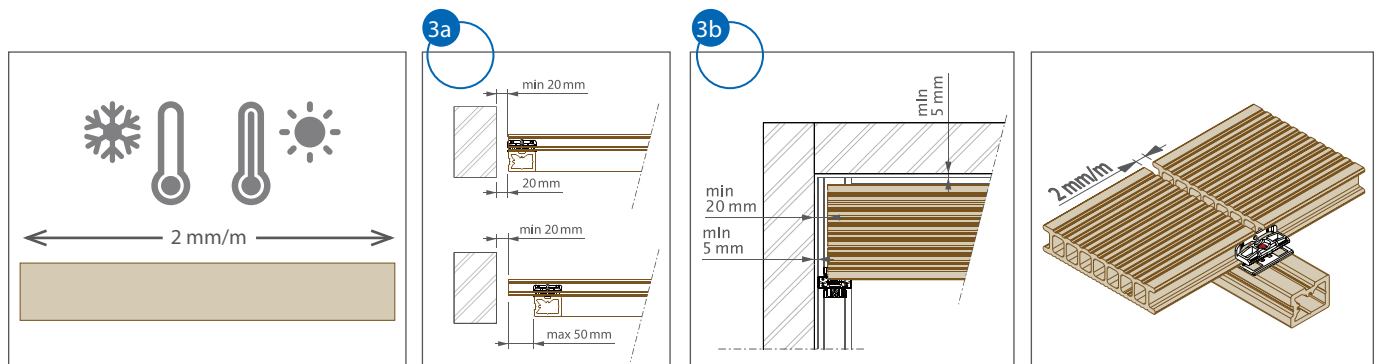
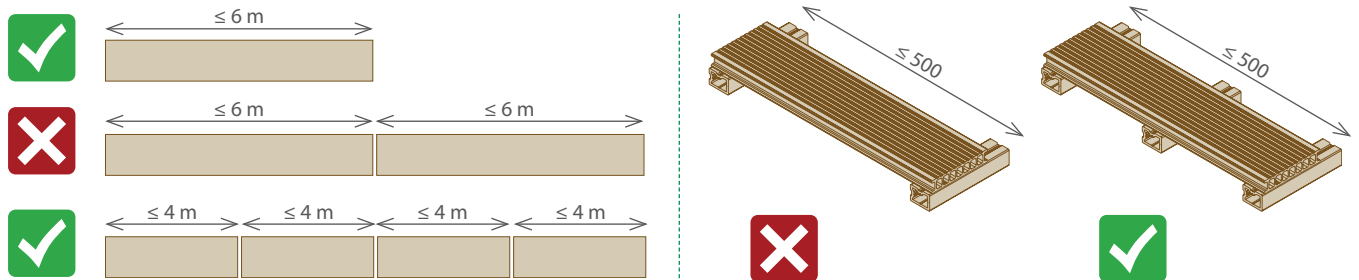
2 Substructure | soubassement | onderstructuur | Unterkonstruktion

Fixed

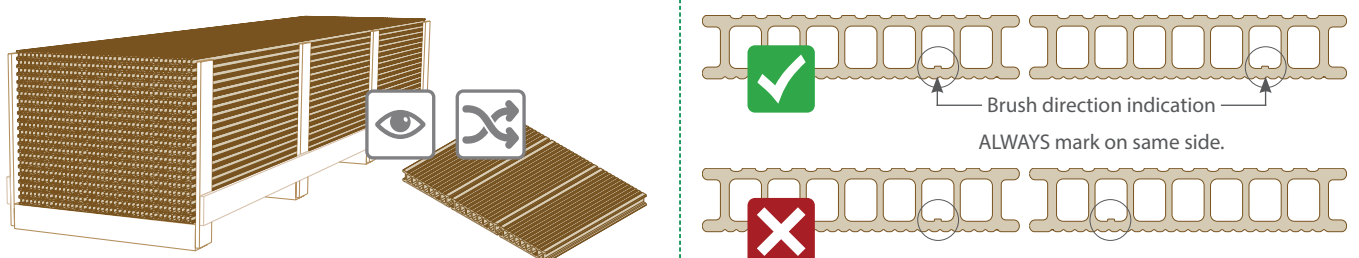
• Concrete



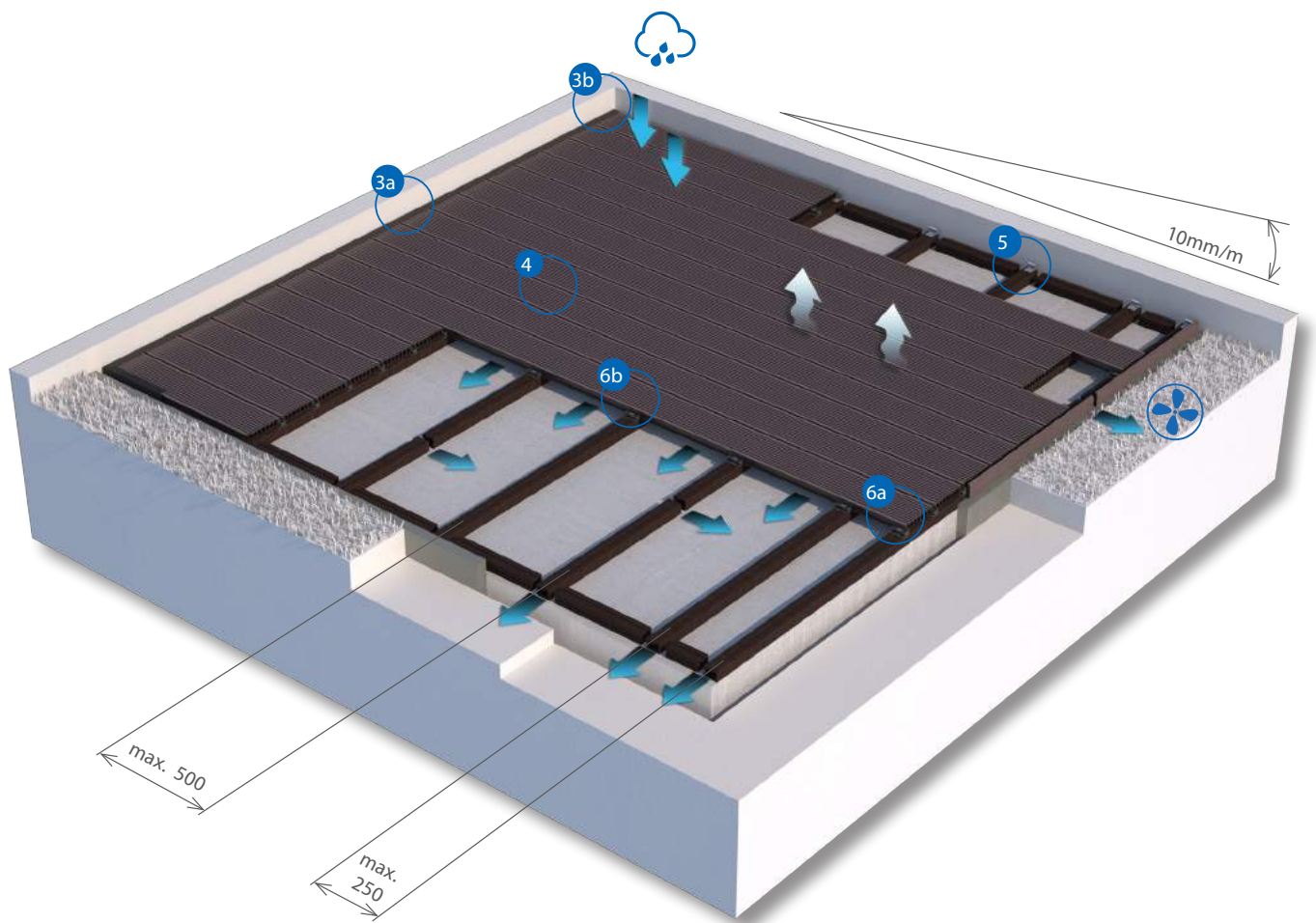
3 General rules | règles générales | algemene richtlijnen | Allgemeine Vorschriften



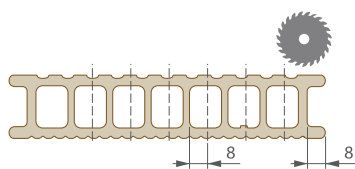
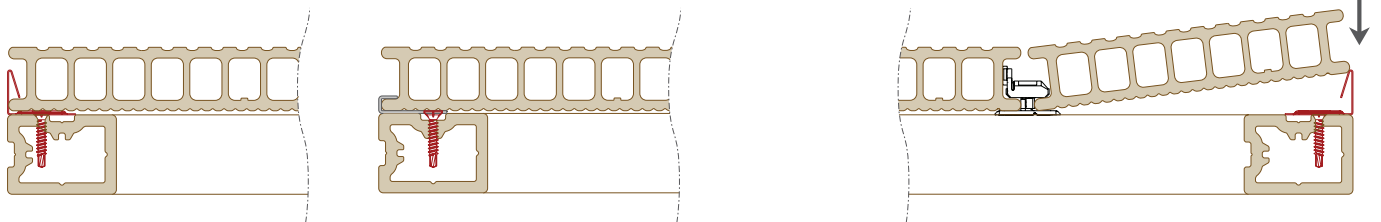
4 Visual aspect | aspect visuel | visueel aspect | visueller Aspekt





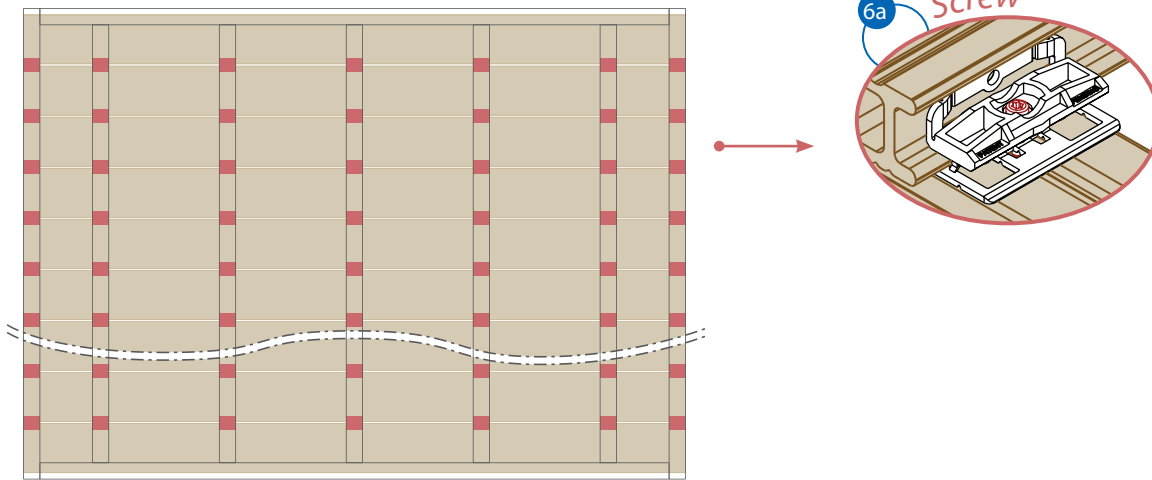


5 Start / end | démarrage / fin | start / einde | Start / Ende






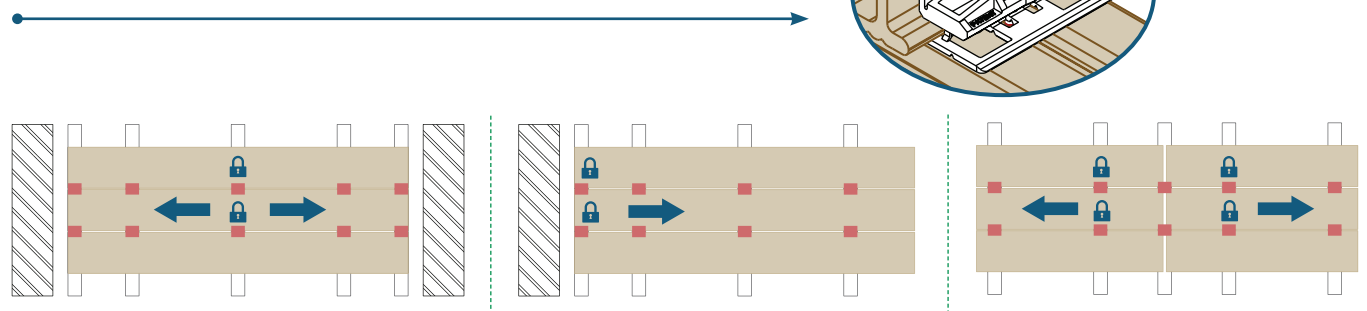
6 Fixation / blocking | fixation / blocage | vastmaken / blokkeren | Fixierung / Blockierung

Step 1: fixation

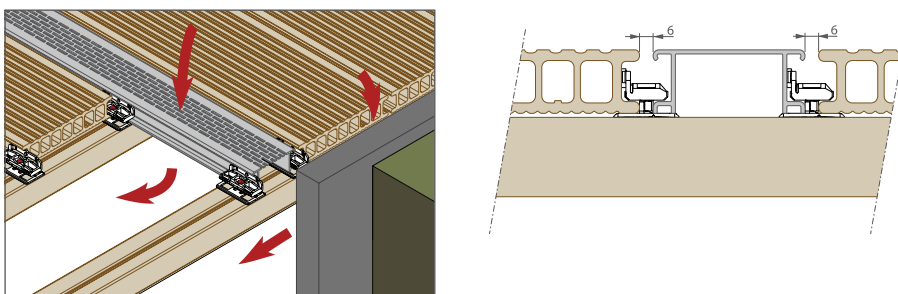


Step 2: blocking

-  direction of expansion
-  screw
-  block

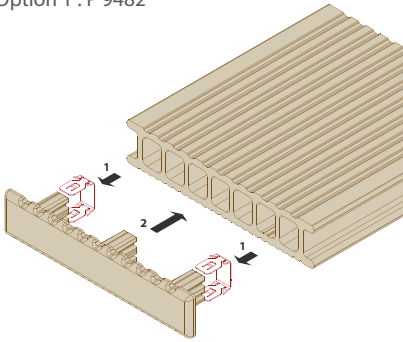


7 Ventilation | ventilation | ventilatie | Belüftung

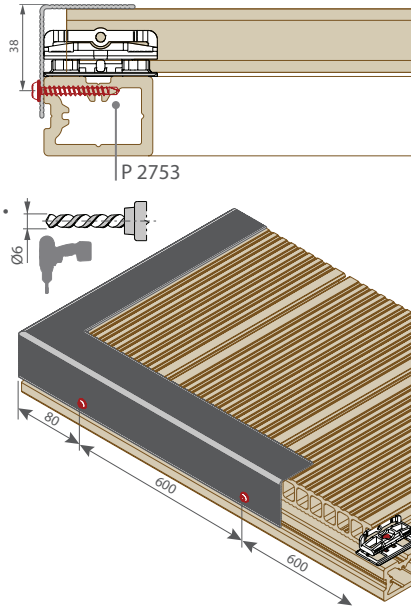


8 Finishing | finition | afwerking | Randabschluss

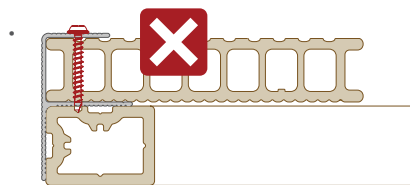
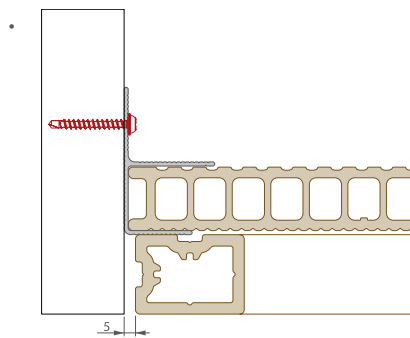
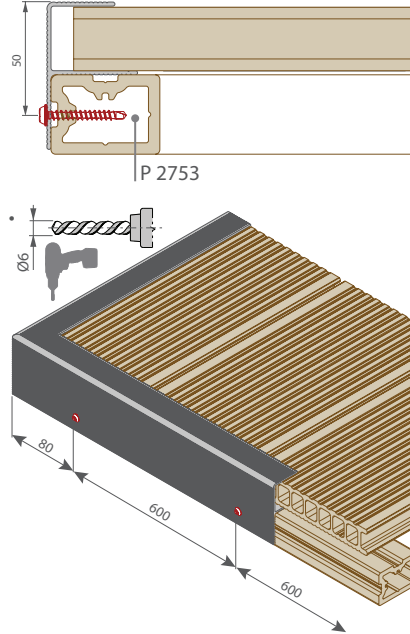
- Option 1 : P 9482



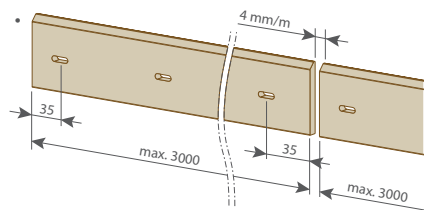
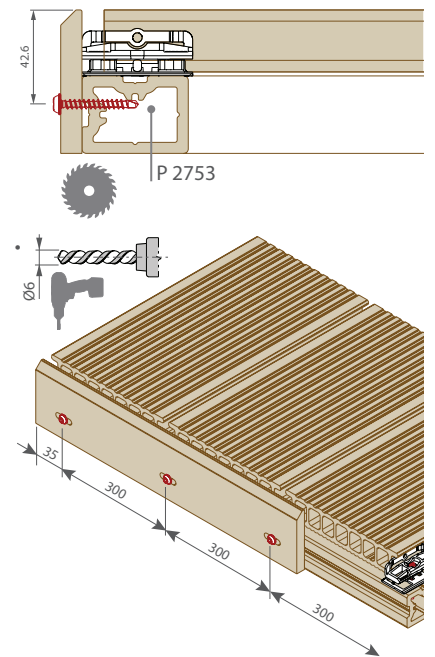
- Option 2 : P 9518



- Option 3 : P 9543



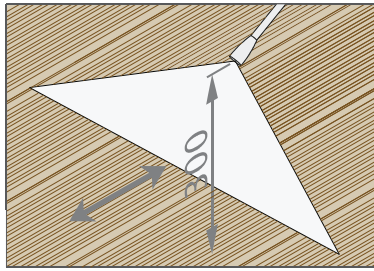
- Option 4 : P 9556



## 9 Initial cleaning | premier nettoyage | eerste reiniging | Erstreinigung



max. 100 bar



## 10 Warranty | garantie | garantie | Gewährleistung



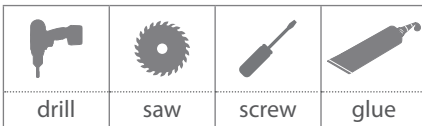
The warranty conditions are available on the website or at a local dealer.

Les conditions de garantie sont disponibles sur le site internet ou à un distributeur local.

De garantievoorwaarden zijn beschikbaar op de website of bij de lokale verdeler

Die Garantiebestimmungen finden Sie auf unserer Homepage oder bei Ihrem Fachhändler vor Ort.

## Tools



## Recommended safety equipment



**EN** | Deceuninck composed this brochure with the utmost care. Nevertheless, data contained in this brochure might be outdated, incomplete, and/or inaccurate. No rights, claims, commitments or guarantees can be derived from the presented information. The texts, photographs, logos, pictures and brands (among which Deceuninck, Linktrusion and Twinson included) are covered by intellectual property rights. They are exclusive property of Deceuninck. Nothing included in this publication can, fully or partially, in any way be reproduced without prior permission.

The available profiles and accessories may vary depending on your location. To find out which profiles and accessories are available in your area, see [www.deceuninck.com](http://www.deceuninck.com) or contact a local dealer.

**Please consult the up to date installation manual on our website [www.deceuninck.com](http://www.deceuninck.com) | All dimensions in mm unless otherwise specified.**

**FR** | Deceuninck a composé cette brochure avec le plus grand soin. Cependant, il est possible que les données qui y sont mentionnées ne soient plus actuelles ou se révèlent incomplètes et/ou incorrectes. Les informations communiquées ne sont assorties d'aucun droit, convention, promesse ou garantie. Les textes, photos, logos, illustrations et marques cités (notamment Deceuninck, Linktrusion et Twinson) sont protégés par des droits de propriété intellectuelle et sont la propriété exclusive de Deceuninck. Aucune partie de cette édition ne peut être reproduite en tout ou en partie, de quelque manière que ce soit, sans l'autorisation préalable de l'ayant droit. Nos conditions de vente, disponibles sur demande, sont d'application.

Les profils et les accessoires disponibles peuvent varier en fonction de votre région. Pour connaître les profils et les accessoires disponibles en charge dans votre région, consultez [www.deceuninck.com](http://www.deceuninck.com) ou un distributeur local.

**Consultez les instructions d'installation les plus récentes sur le site [www.deceuninck.com](http://www.deceuninck.com) | Toutes les dimensions sont en mm, sauf indication contraire.**

**NL** | Deceuninck stelt dit document met de grootst mogelijke zorgvuldigheid samen. Desondanks is het mogelijk dat de in deze brochure opgenomen gegevens niet actueel, onvolledig en/of onjuist zijn. Aan de weergegeven informatie kunnen geen rechten, aanspraken, toezeggingen of garanties worden ontleend. Op de opgenomen tekst, foto's, logo's, afbeeldingen en merken (waaronder Deceuninck, Linktrusion en Twinson) rusten intellectuele eigendomsrechten. Ze zijn exclusief eigendom van Deceuninck. Niets uit deze uitgave mag zonder voorafgaande toestemming geheel of gedeeltelijk en op enigerlei wijze worden gereproduceerd.

De beschikbare profielen en accessoires kunnen verschillen per regio. Om na te gaan welke profielen en accessoires beschikbaar zijn in uw regio, raadpleeg [www.deceuninck.com](http://www.deceuninck.com) of een lokale verdeler.

**Raadpleeg de meest recente installatierichtlijnen op onze website [www.deceuninck.com](http://www.deceuninck.com) | Alle afmetingen staan in mm, tenzij anders vermeld.**

**DE** | Deceuninck hat diese Broschüre mit äußerster Sorgfalt angefertigt. Trotzdem könnten die Daten in dieser Broschüre möglicherweise inaktuell, unvollständig und/oder unrichtig sein. Aus den Informationen können keine Rechte, Ansprüche, Zusagen oder Garantien abgeleitet werden. Die veröffentlichten Texte, Fotos, Logos, Abbildungen und Marken (u.a. Deceuninck, Linktrusion und Twinson) sind geistiges Eigentum von Deceuninck. Sie sind ausschließliches Eigentum von Deceuninck. Es ist nicht erlaubt, Inhalte dieser Dokumentation ohne vorherige Zustimmung, völlig oder teilweise, zu reproduzieren.

Die Verfügbarkeit der Profile und Zubehörteile ist vom jeweiligen Deceuninck-Standort abhängig. Um herauszufinden, welche Profile und Zubehörteile in Ihrer Region verfügbar sind, besuchen Sie unsere Homepage [www.inoutic.de](http://www.inoutic.de) oder kontaktieren Sie Ihren Fachhändler vor Ort.

**Bitte beachten Sie die aktuelle Montageanleitung auf unserer Homepage [www.inoutic.com](http://www.inoutic.com) | Wenn nicht anders gekennzeichnet, sind alle angegebenen Maße in Millimeter.**

[www.deceuninck.com](http://www.deceuninck.com)

# Terrace Group Quick guide

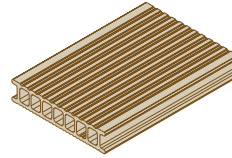
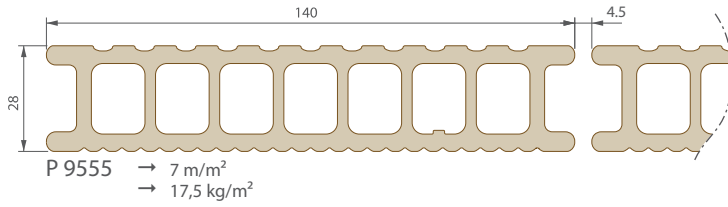


Building a sustainable home

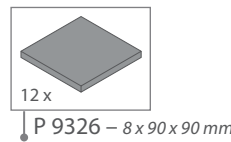
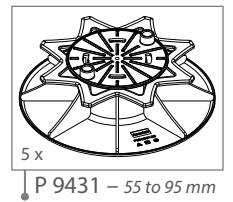
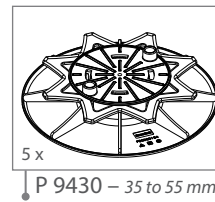
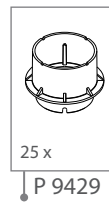
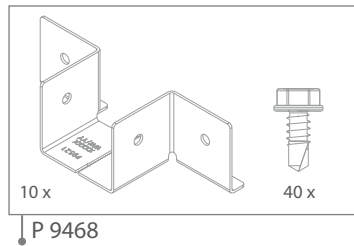
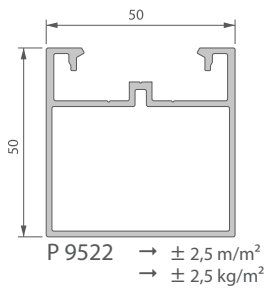
# deceuninck

P 9555 - P9522

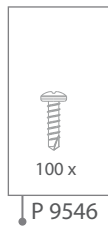
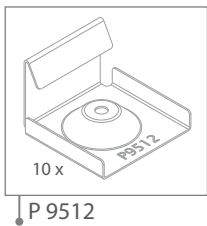
Outdoor living



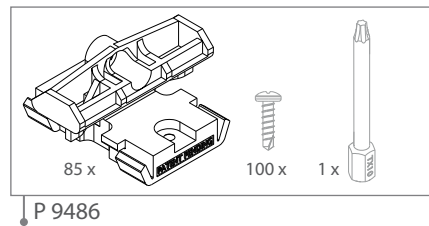
## Substructure



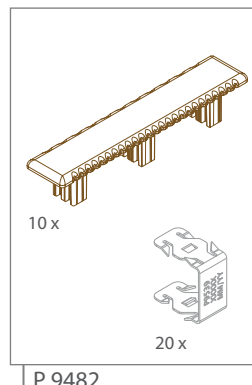
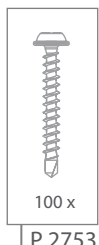
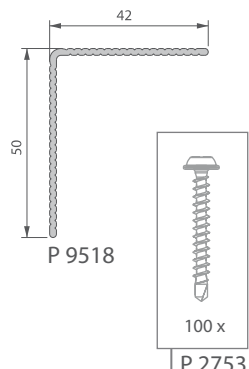
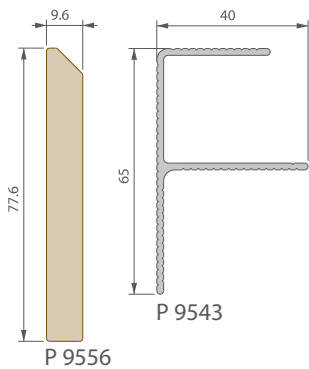
## Start/end



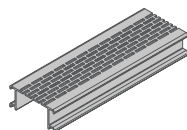
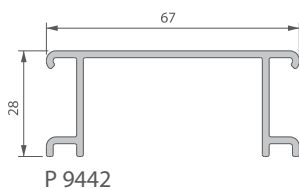
## Fixation



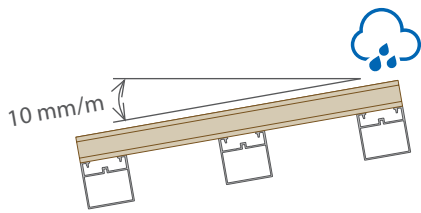
## Finishing



## Ventilation



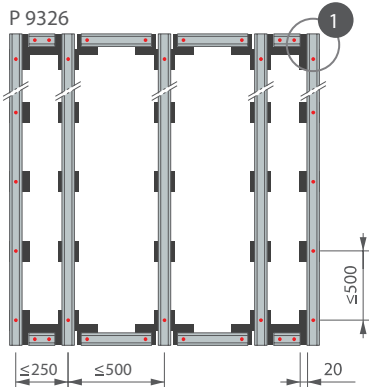
1 Subfloor | support | ondergrond | Untergrund



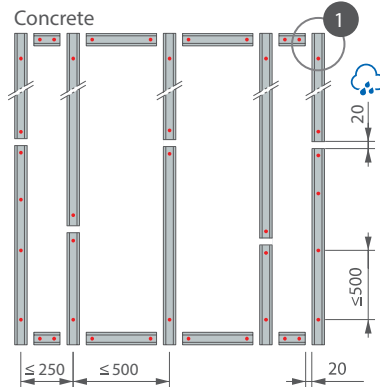
2 Substructure | soubassement | onderstructuur | Unterkonstruktion

Fixed

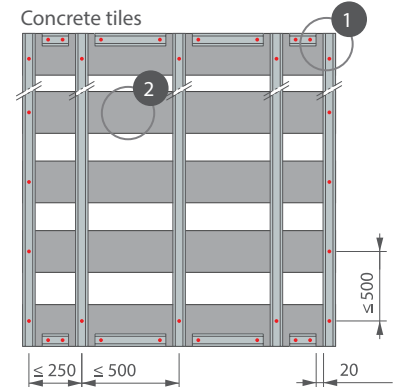
• P 9326



• Concrete

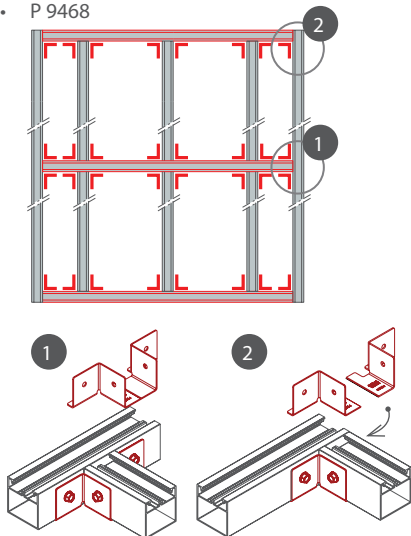


• Concrete tiles

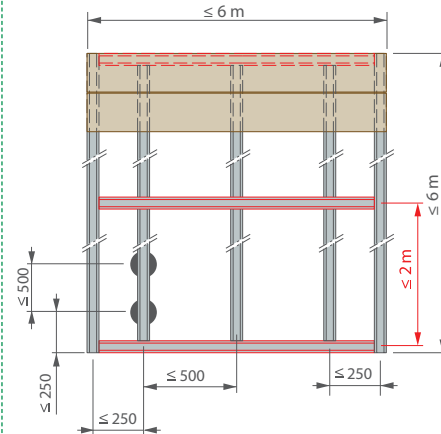


Floating

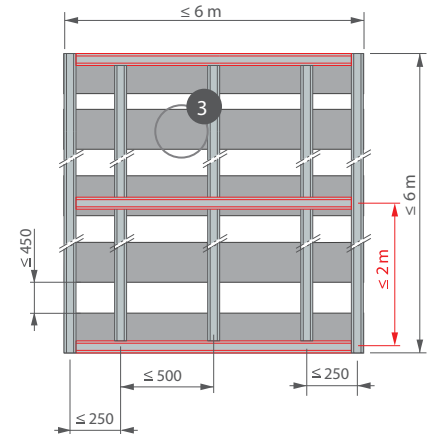
• P 9468



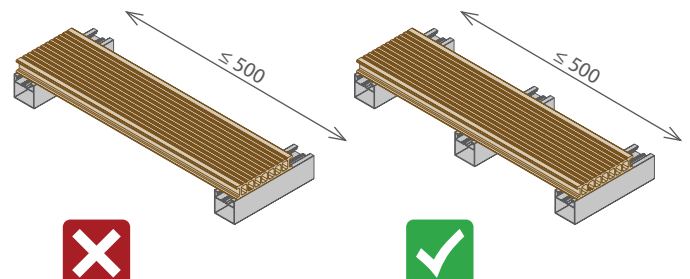
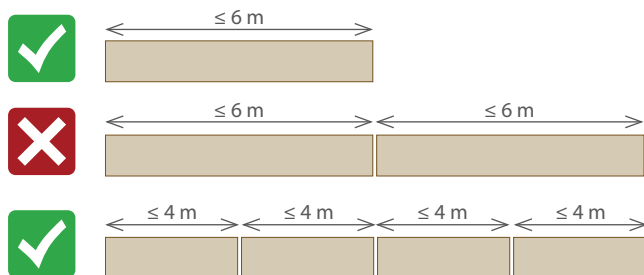
• P 9430 - P 9431 / P 9326

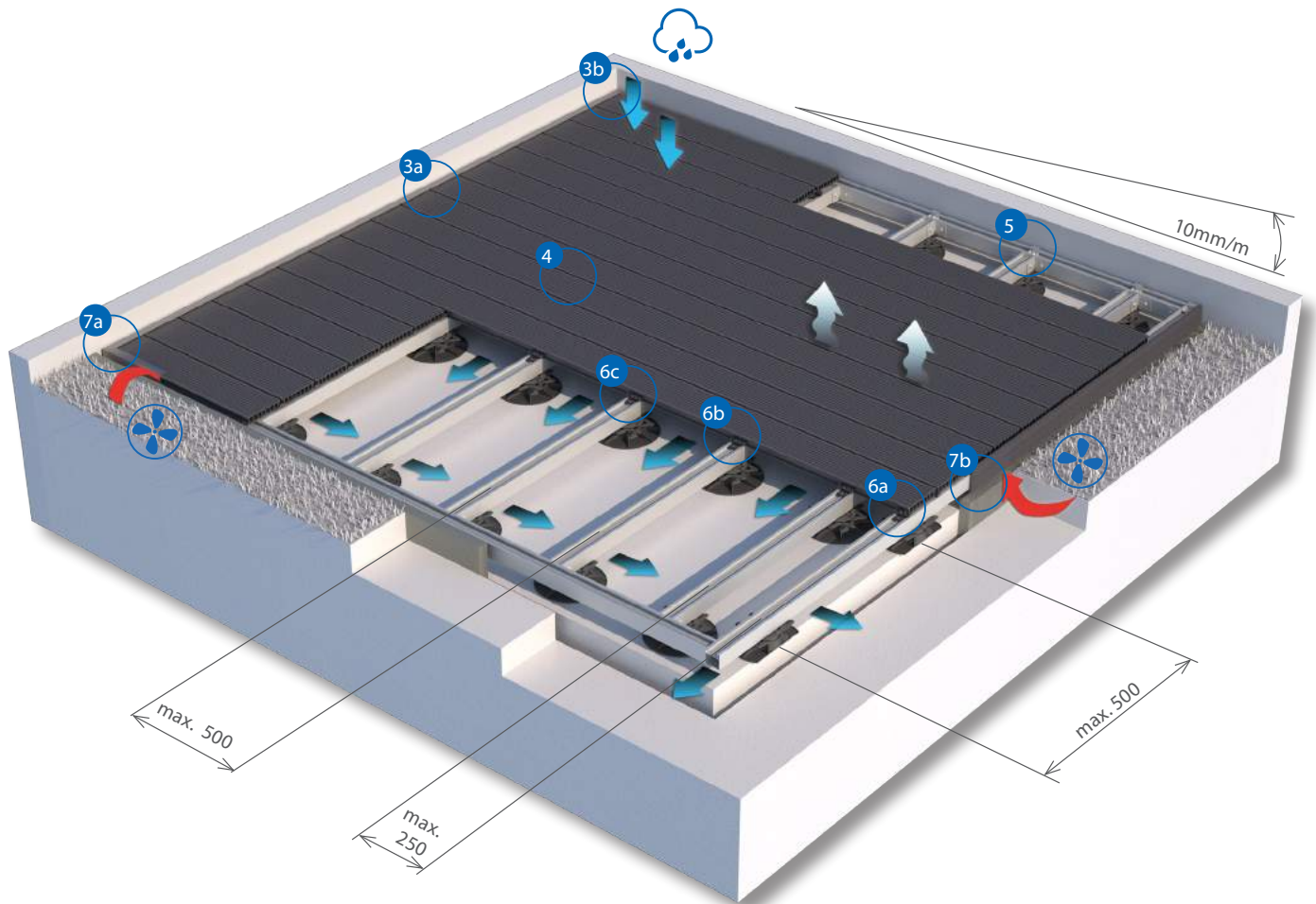


• Concrete tiles

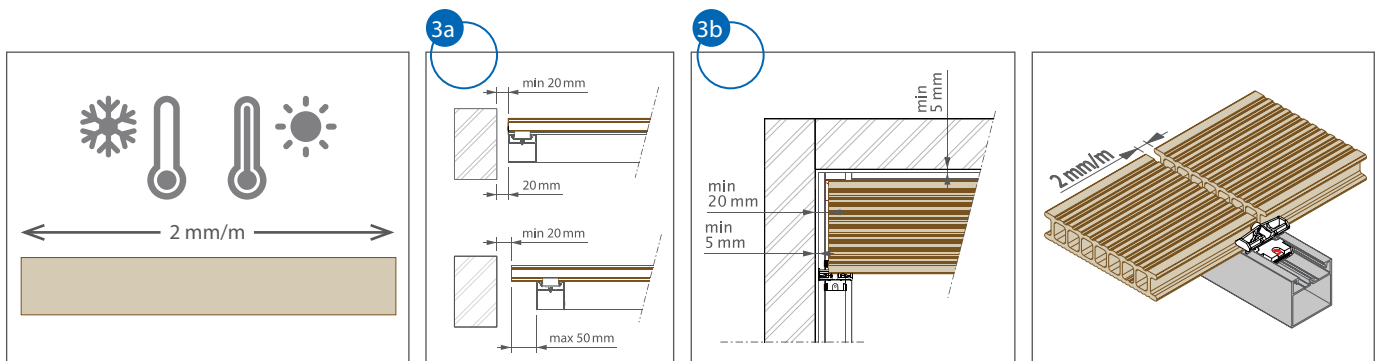


3 General rules | règles générales | algemene richtlijnen | Allgemeine Vorschriften

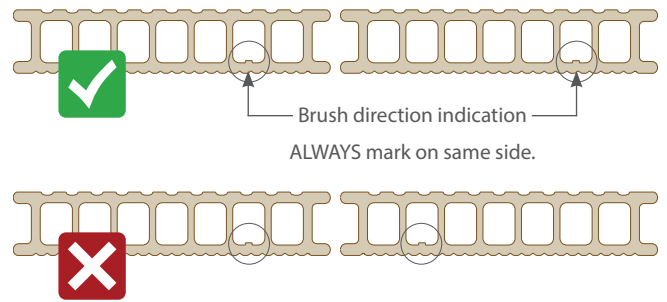
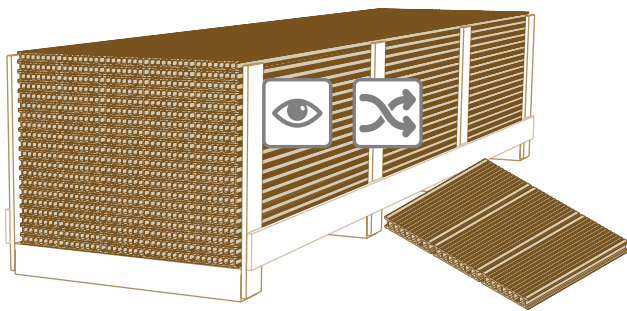




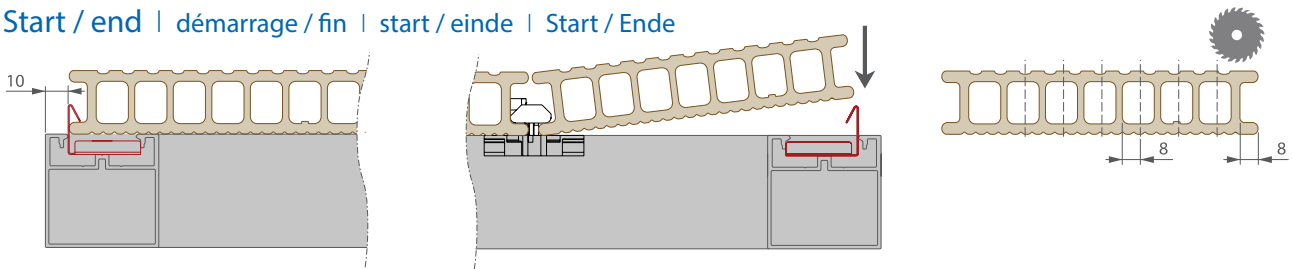
3 General rules | règles générales | algemene richtlijnen | Allgemeine Vorschriften



4 Visual aspect | aspect visuel | visueel aspect | visueller Aspekt

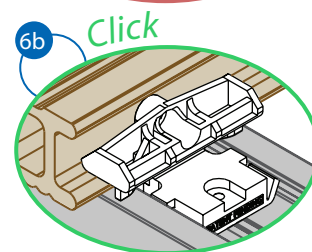
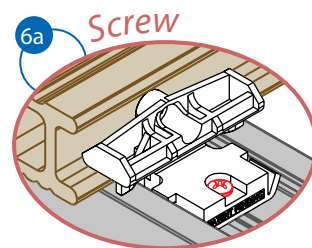
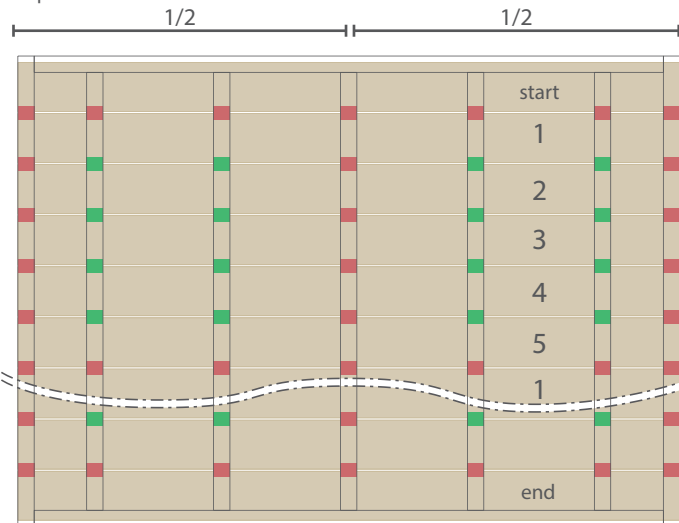


5 Start / end | démarrage / fin | start / einde | Start / Ende



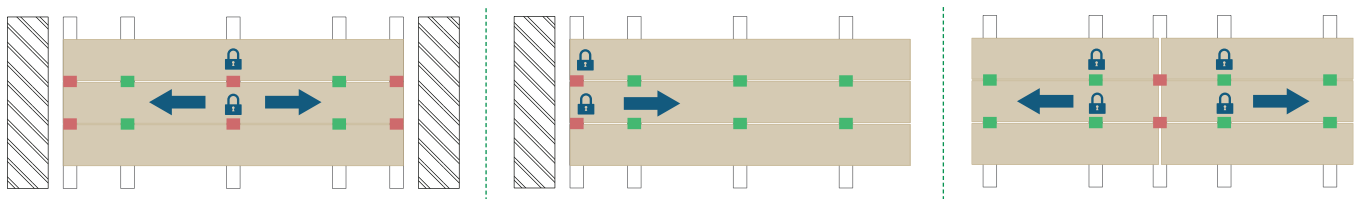
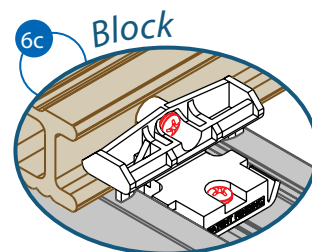
6 Fixation / blocking | fixation / blocage | vastmaken / blokkeren | Fixierung / Blockierung

Step 1: fixation



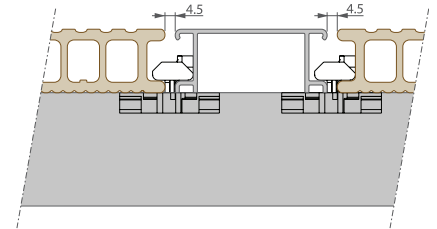
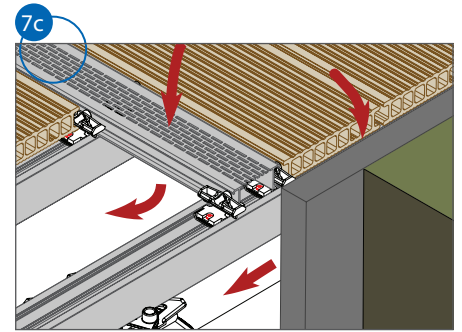
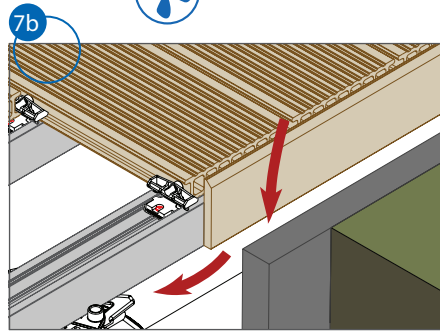
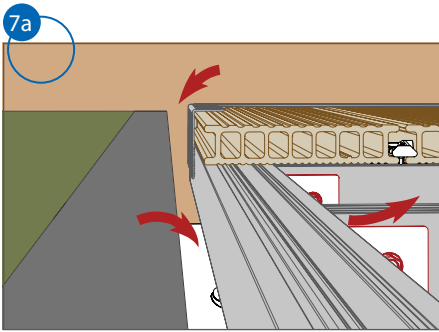
Step 2: blocking

- direction of expansion
- screw
- block
- click



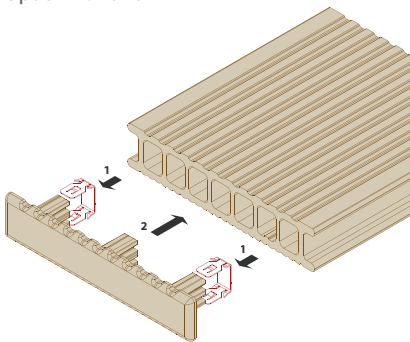


7 Ventilation | ventilation | ventilatie | Belüftung 

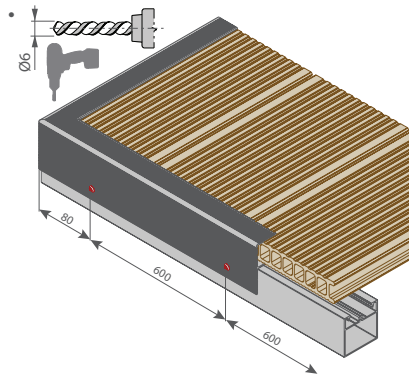
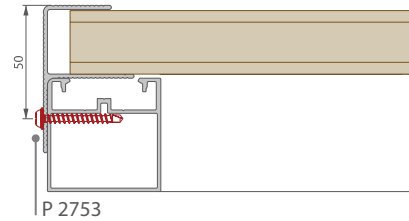


8 Finishing | finition | afwerking | Randabschluß

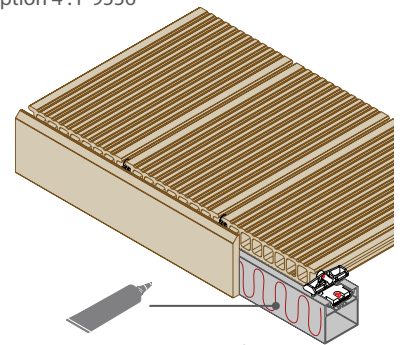
- Option 1 : P 9482



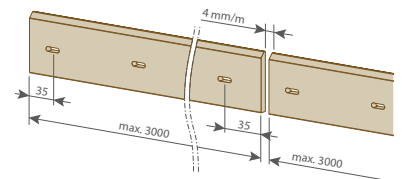
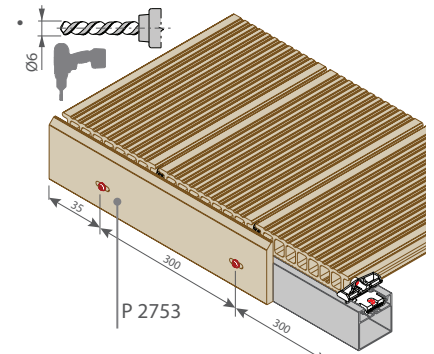
- Option 3 : P 9543



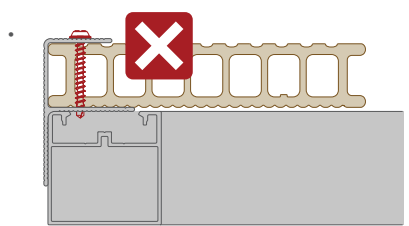
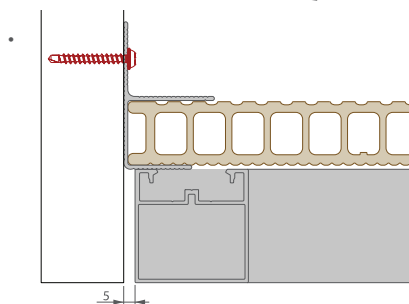
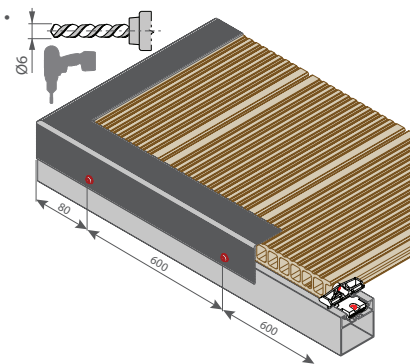
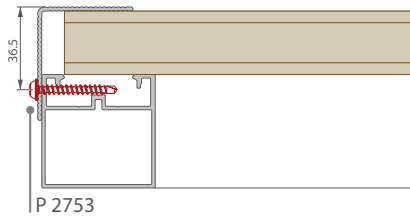
- Option 4 : P 9556



- 2-component PU glue
- 1-component MS Polymer



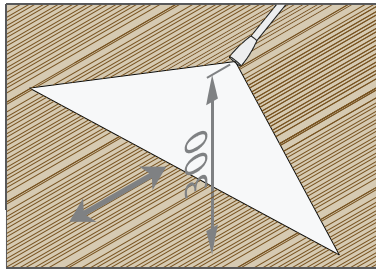
- Option 2 : P 9518



## 9 Initial cleaning | premier nettoyage | eerste reiniging | Erstreinigung



max. 100 bar



## 10 Warranty | garantie | garantie | Gewährleistung



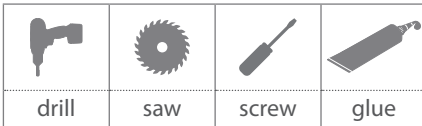
The warranty conditions are available on the website or at a local dealer.

Les conditions de garantie sont disponibles sur le site internet ou à un distributeur local.

De garantievoorwaarden zijn beschikbaar op de website of bij de lokale verdeler

Die Garantiebestimmungen finden Sie auf unserer Homepage oder bei Ihrem Fachhändler vor Ort.

## Tools



## Recommended safety equipment



**EN** | Deceuninck composed this brochure with the utmost care. Nevertheless, data contained in this brochure might be outdated, incomplete, and/or inaccurate. No rights, claims, commitments or guarantees can be derived from the presented information. The texts, photographs, logos, pictures and brands (among which Deceuninck, Linktrusion and Twinson included) are covered by intellectual property rights. They are exclusive property of Deceuninck. Nothing included in this publication can, fully or partially, in any way be reproduced without prior permission.

The available profiles and accessories may vary depending on your location. To find out which profiles and accessories are available in your area, see [www.deceuninck.com](http://www.deceuninck.com) or contact a local dealer.

**Please consult the up to date installation manual on our website [www.deceuninck.com](http://www.deceuninck.com) | All dimensions in mm unless otherwise specified.**

**FR** | Deceuninck a composé cette brochure avec le plus grand soin. Cependant, il est possible que les données qui y sont mentionnées ne soient plus actuelles ou se révèlent incomplètes et/ou incorrectes. Les informations communiquées ne sont assorties d'aucun droit, convention, promesse ou garantie. Les textes, photos, logos, illustrations et marques cités (notamment Deceuninck, Linktrusion et Twinson) sont protégés par des droits de propriété intellectuelle et sont la propriété exclusive de Deceuninck. Aucune partie de cette édition ne peut être reproduite en tout ou en partie, de quelque manière que ce soit, sans l'autorisation préalable de l'ayant droit. Nos conditions de vente, disponibles sur demande, sont d'application.

Les profils et les accessoires disponibles peuvent varier en fonction de votre région. Pour connaître les profils et les accessoires disponibles en charge dans votre région, consultez [www.deceuninck.com](http://www.deceuninck.com) ou un distributeur local.

**Consultez les instructions d'installation les plus récentes sur le site [www.deceuninck.com](http://www.deceuninck.com) | Toutes les dimensions sont en mm, sauf indication contraire.**

**NL** | Deceuninck stelt dit document met de grootst mogelijke zorgvuldigheid samen. Desondanks is het mogelijk dat de in deze brochure opgenomen gegevens niet actueel, onvolledig en/of onjuist zijn. Aan de weergegeven informatie kunnen geen rechten, aanspraken, toezeggingen of garanties worden ontleend. Op de opgenomen tekst, foto's, logo's, afbeeldingen en merken (waaronder Deceuninck, Linktrusion en Twinson) rusten intellectuele eigendomsrechten. Ze zijn exclusief eigendom van Deceuninck. Niets uit deze uitgave mag zonder voorafgaande toestemming geheel of gedeeltelijk en op enigerlei wijze worden gereproduceerd.

De beschikbare profielen en accessoires kunnen verschillen per regio. Om na te gaan welke profielen en accessoires beschikbaar zijn in uw regio, raadpleeg [www.deceuninck.com](http://www.deceuninck.com) of een lokale verdeler.

**Raadpleeg de meest recente installatierichtlijnen op onze website [www.deceuninck.com](http://www.deceuninck.com) | Alle afmetingen staan in mm, tenzij anders vermeld.**

**DE** | Deceuninck hat diese Broschüre mit äußerster Sorgfalt angefertigt. Trotzdem könnten die Daten in dieser Broschüre möglicherweise inaktuell, unvollständig und/oder unrichtig sein. Aus den Informationen können keine Rechte, Ansprüche, Zusagen oder Garantien abgeleitet werden. Die veröffentlichten Texte, Fotos, Logos, Abbildungen und Marken (u.a. Deceuninck, Linktrusion und Twinson) sind geistiges Eigentum von Deceuninck. Sie sind ausschließliches Eigentum von Deceuninck. Es ist nicht erlaubt, Inhalte dieser Dokumentation ohne vorherige Zustimmung, völlig oder teilweise, zu reproduzieren.

Die Verfügbarkeit der Profile und Zubehörteile ist vom jeweiligen Deceuninck-Standort abhängig. Um herauszufinden, welche Profile und Zubehörteile in Ihrer Region verfügbar sind, besuchen Sie unsere Homepage [www.inoutic.de](http://www.inoutic.de) oder kontaktieren Sie Ihren Fachhändler vor Ort.

**Bitte beachten Sie die aktuelle Montageanleitung auf unserer Homepage [www.inoutic.com](http://www.inoutic.com) | Wenn nicht anders gekennzeichnet, sind alle angegebenen Maße in Millimeter.**

[www.deceuninck.com](http://www.deceuninck.com)

# Terrace Group Quick guide

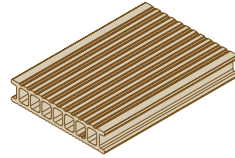
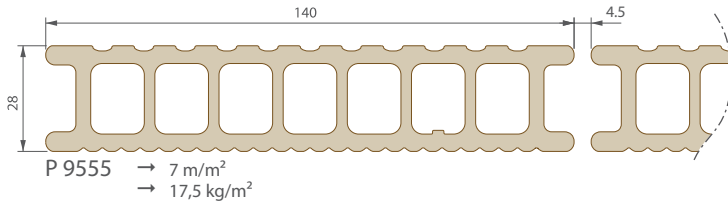


Building a sustainable home

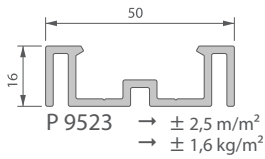
# deceuninck

P 9555 - P9523

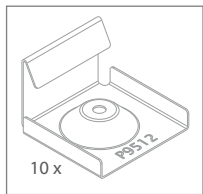
Outdoor living



## Substructure



## Start/end

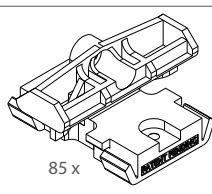


P 9512



P 9546

## Fixation



P 9486

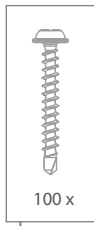
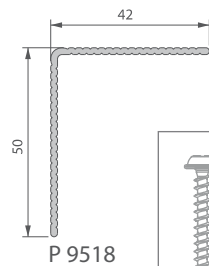
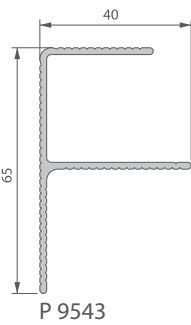
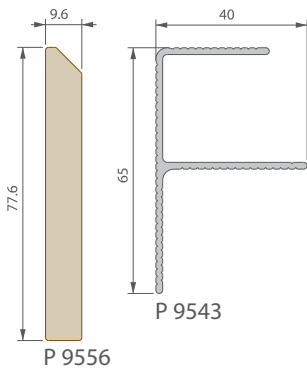


100 x

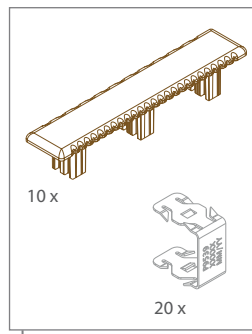


1 x

## Finishing



P 2753

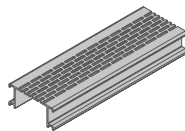
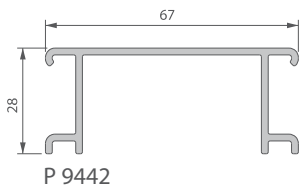


P 9482

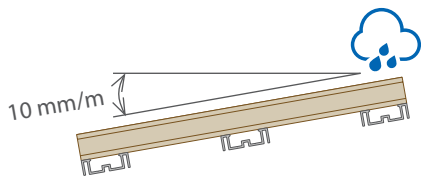


20 x

## Ventilation



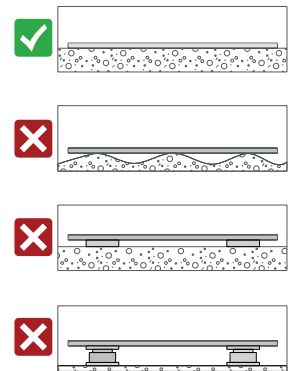
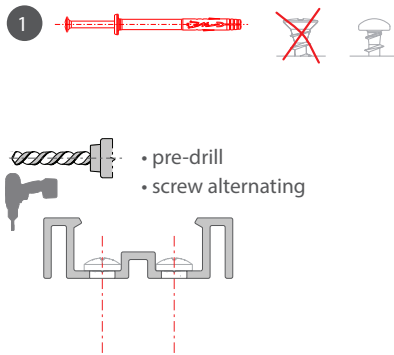
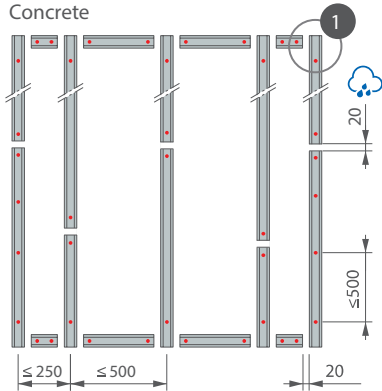
1 Subfloor | support | ondergrond | Untergrund



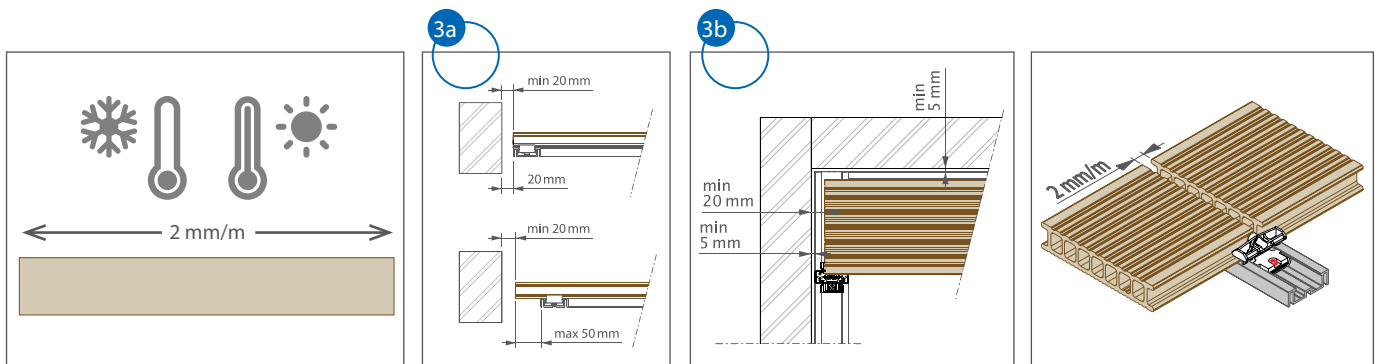
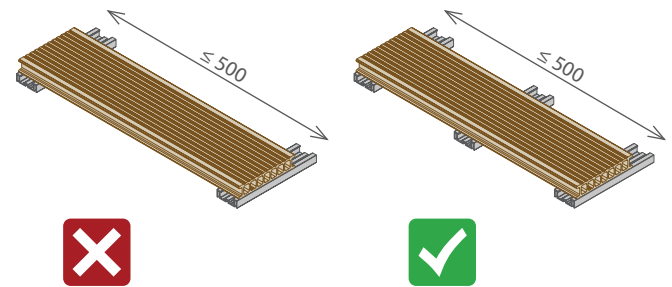
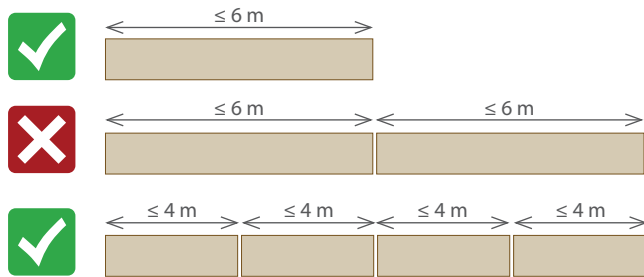
2 Substructure | soubassement | onderstructuur | Unterkonstruktion

Fixed

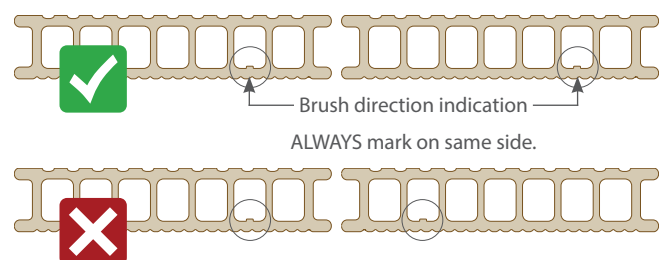
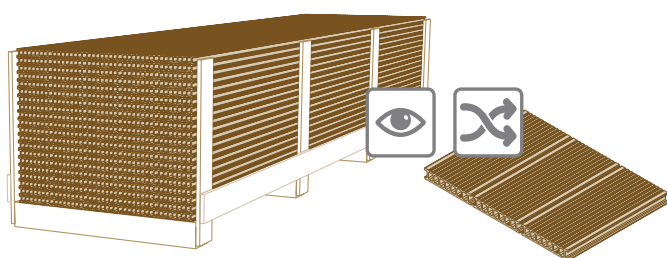
• Concrete

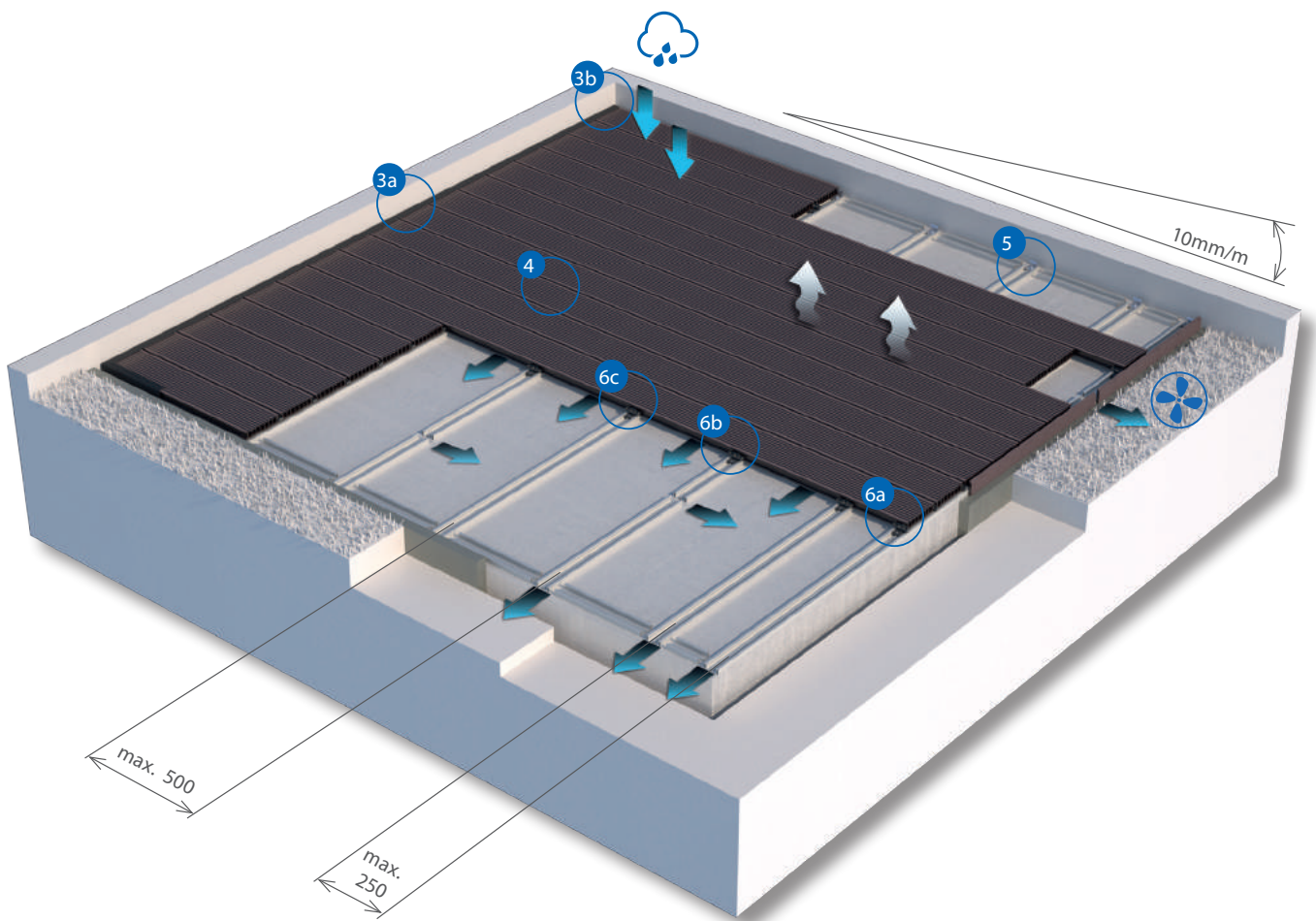


3 General rules | règles générales | algemene richtlijnen | Allgemeine Vorschriften

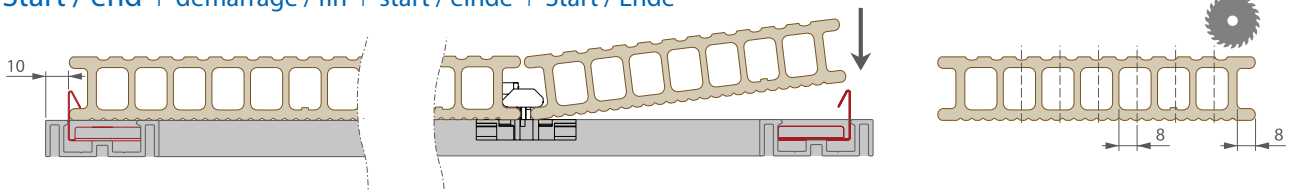


4 Visual aspect | aspect visuel | visueel aspect | visueller Aspekt



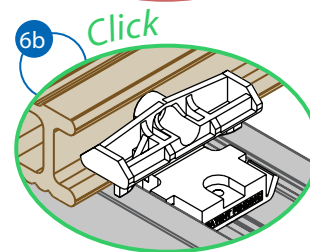
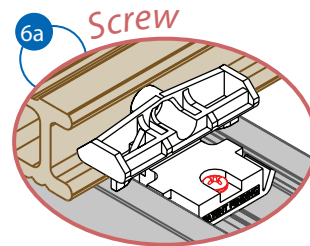
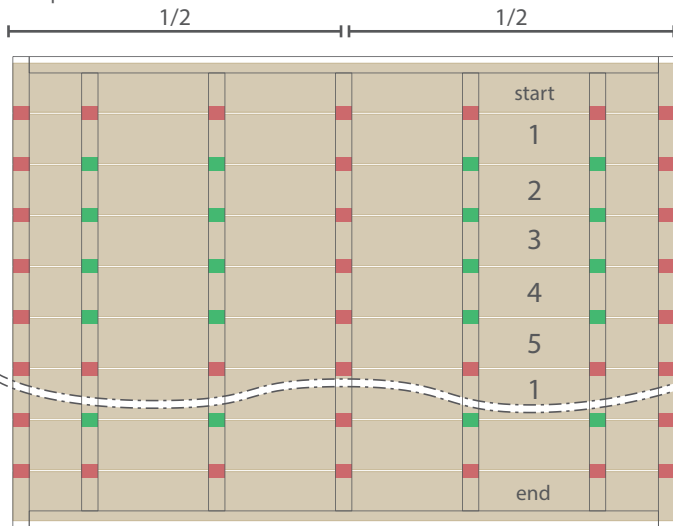


5 Start / end | démarrage / fin | start / einde | Start / Ende



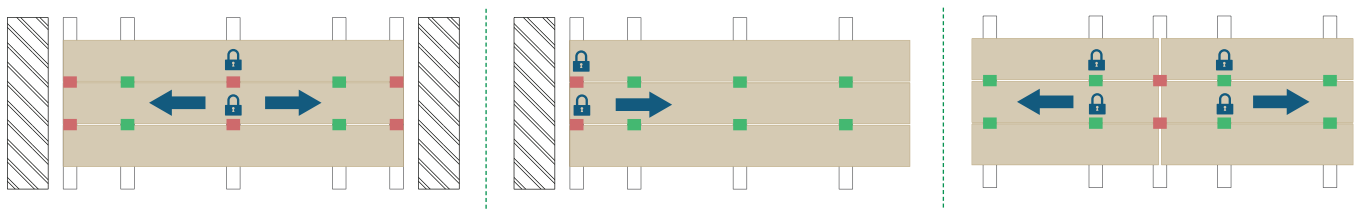
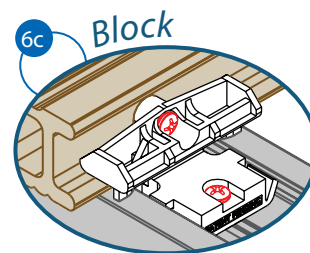
6 Fixation / blocking | fixation / blocage | vastmaken / blokkeren | Fixierung / Blockierung

Step 1: fixation

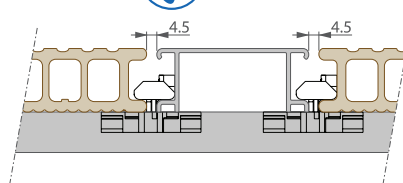
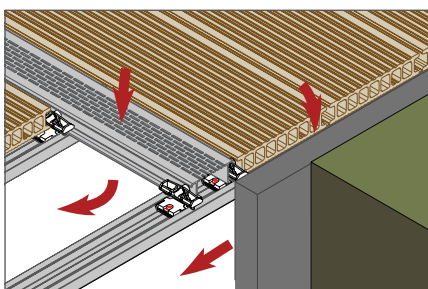


Step 2: blocking

- direction of expansion
- screw
- block
- click

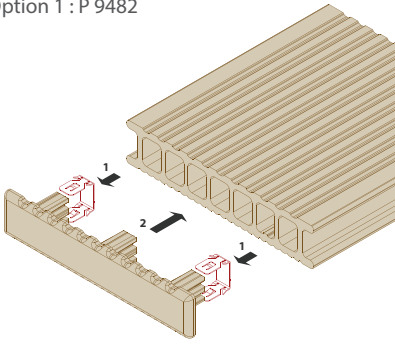


7 Ventilation | ventilation | ventilatie | Belüftung

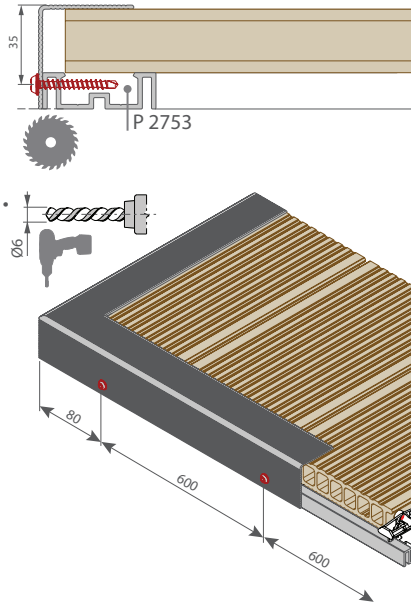


8 Finishing | finition | afwerking | Randabschluss

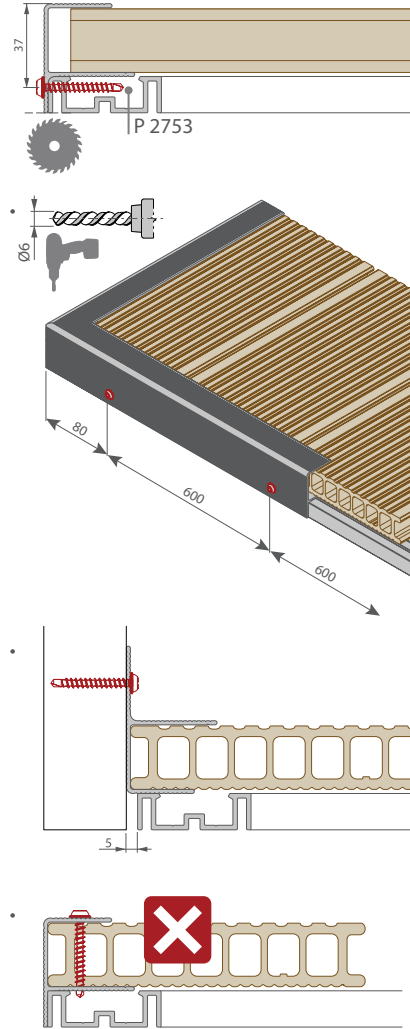
- Option 1 : P 9482



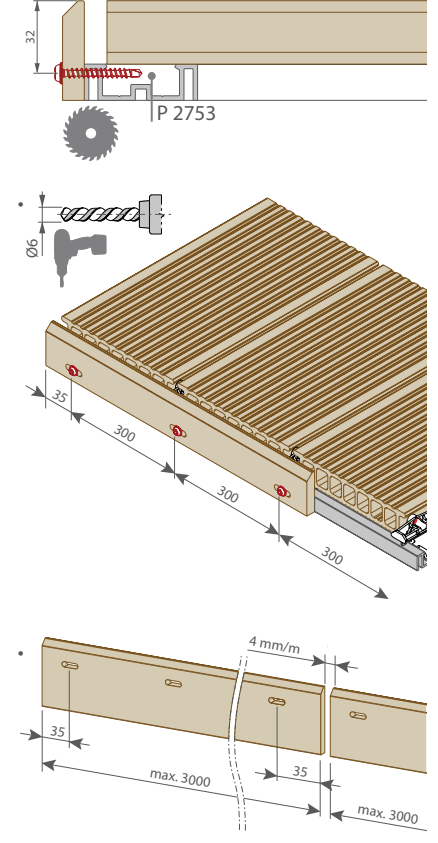
- Option 2 : P 9518



- Option 3 : P 9543



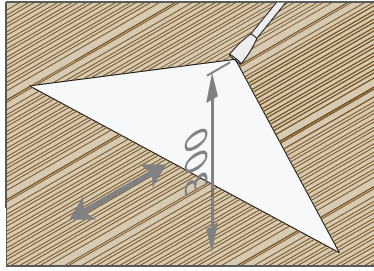
- Option 4 : P 9556



## 9 Initial cleaning | premier nettoyage | eerste reiniging | Erstreinigung



max. 100 bar



## 10 Warranty | garantie | garantie | Gewährleistung



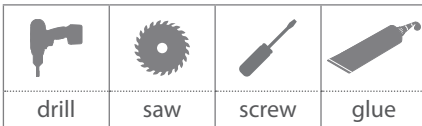
The warranty conditions are available on the website or at a local dealer.

Les conditions de garantie sont disponibles sur le site internet ou à un distributeur local.

De garantievoorwaarden zijn beschikbaar op de website of bij de lokale verdeler

Die Garantiebestimmungen finden Sie auf unserer Homepage oder bei Ihrem Fachhändler vor Ort.

## Tools



## Recommended safety equipment



**EN** | Deceuninck composed this brochure with the utmost care. Nevertheless, data contained in this brochure might be outdated, incomplete, and/or inaccurate. No rights, claims, commitments or guarantees can be derived from the presented information. The texts, photographs, logos, pictures and brands (among which Deceuninck, Linktrusion and Twinson included) are covered by intellectual property rights. They are exclusive property of Deceuninck. Nothing included in this publication can, fully or partially, in any way be reproduced without prior permission.

The available profiles and accessories may vary depending on your location. To find out which profiles and accessories are available in your area, see [www.deceuninck.com](http://www.deceuninck.com) or contact a local dealer.

**Please consult the up to date installation manual on our website [www.deceuninck.com](http://www.deceuninck.com) | All dimensions in mm unless otherwise specified.**

**FR** | Deceuninck a composé cette brochure avec le plus grand soin. Cependant, il est possible que les données qui y sont mentionnées ne soient plus actuelles ou se révèlent incomplètes et/ou incorrectes. Les informations communiquées ne sont assorties d'aucun droit, convention, promesse ou garantie. Les textes, photos, logos, illustrations et marques cités (notamment Deceuninck, Linktrusion et Twinson) sont protégés par des droits de propriété intellectuelle et sont la propriété exclusive de Deceuninck. Aucune partie de cette édition ne peut être reproduite en tout ou en partie, de quelque manière que ce soit, sans l'autorisation préalable de l'ayant droit. Nos conditions de vente, disponibles sur demande, sont d'application.

Les profils et les accessoires disponibles peuvent varier en fonction de votre région. Pour connaître les profils et les accessoires disponibles en charge dans votre région, consultez [www.deceuninck.com](http://www.deceuninck.com) ou un distributeur local.

**Consultez les instructions d'installation les plus récentes sur le site [www.deceuninck.com](http://www.deceuninck.com) | Toutes les dimensions sont en mm, sauf indication contraire.**

**NL** | Deceuninck stelt dit document met de grootst mogelijke zorgvuldigheid samen. Desondanks is het mogelijk dat de in deze brochure opgenomen gegevens niet actueel, onvolledig en/of onjuist zijn. Aan de weergegeven informatie kunnen geen rechten, aanspraken, toezeggingen of garanties worden ontleend. Op de opgenomen tekst, foto's, logo's, afbeeldingen en merken (waaronder Deceuninck, Linktrusion en Twinson) rusten intellectuele eigendomsrechten. Ze zijn exclusief eigendom van Deceuninck. Niets uit deze uitgave mag zonder voorafgaande toestemming geheel of gedeeltelijk en op enigerlei wijze worden gereproduceerd.

De beschikbare profielen en accessoires kunnen verschillen per regio. Om na te gaan welke profielen en accessoires beschikbaar zijn in uw regio, raadpleeg [www.deceuninck.com](http://www.deceuninck.com) of een lokale verdeler.

**Raadpleeg de meest recente installatierichtlijnen op onze website [www.deceuninck.com](http://www.deceuninck.com) | Alle afmetingen staan in mm, tenzij anders vermeld.**

**DE** | Deceuninck hat diese Broschüre mit äußerster Sorgfalt angefertigt. Trotzdem könnten die Daten in dieser Broschüre möglicherweise inaktuell, unvollständig und/oder unrichtig sein. Aus den Informationen können keine Rechte, Ansprüche, Zusagen oder Garantien abgeleitet werden. Die veröffentlichten Texte, Fotos, Logos, Abbildungen und Marken (u.a. Deceuninck, Linktrusion und Twinson) sind geistiges Eigentum von Deceuninck. Sie sind ausschließliches Eigentum von Deceuninck. Es ist nicht erlaubt, Inhalte dieser Dokumentation ohne vorherige Zustimmung, völlig oder teilweise, zu reproduzieren.

Die Verfügbarkeit der Profile und Zubehörteile ist vom jeweiligen Deceuninck-Standort abhängig. Um herauszufinden, welche Profile und Zubehörteile in Ihrer Region verfügbar sind, besuchen Sie unsere Homepage [www.inoutic.de](http://www.inoutic.de) oder kontaktieren Sie Ihren Fachhändler vor Ort.

**Bitte beachten Sie die aktuelle Montageanleitung auf unserer Homepage [www.inoutic.com](http://www.inoutic.com) | Wenn nicht anders gekennzeichnet, sind alle angegebenen Maße in Millimeter.**

[www.deceuninck.com](http://www.deceuninck.com)



# Terrace Group Quick guide

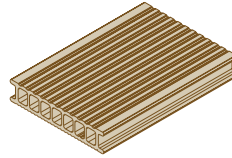
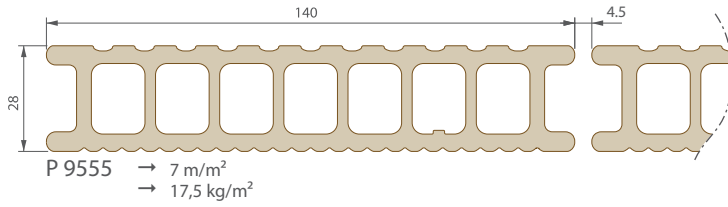


Building a sustainable home

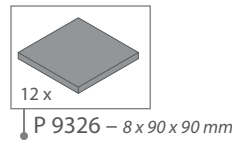
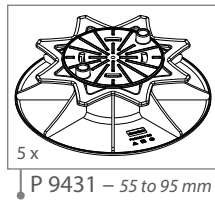
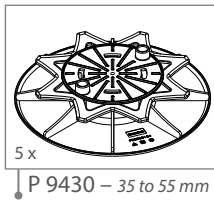
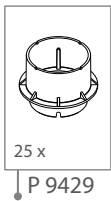
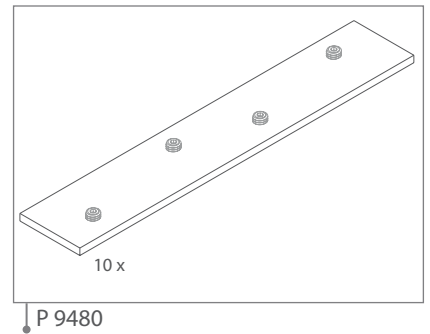
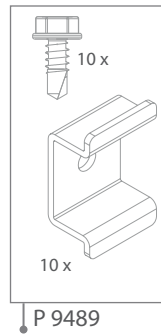
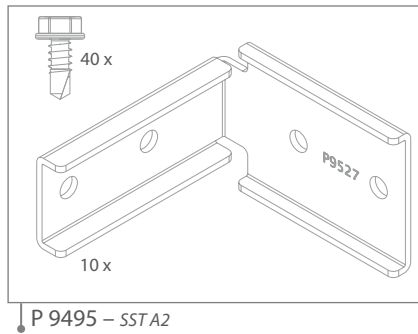
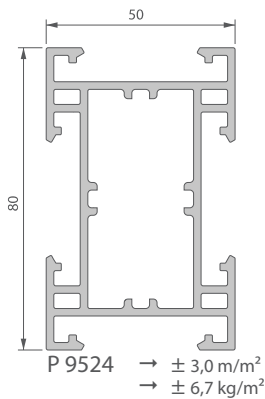
# deceuninck

P 9555 - P9524

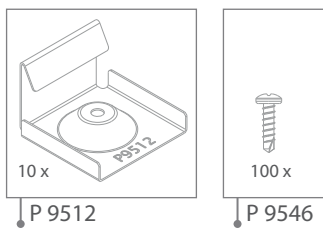
Outdoor living



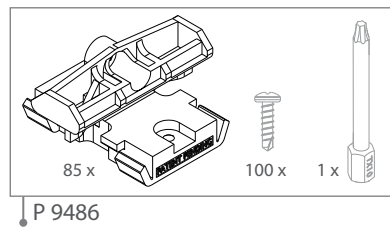
## Substructure



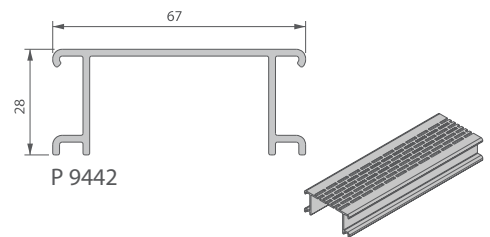
## Start/end



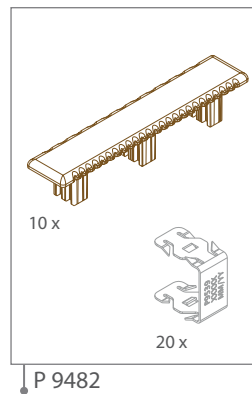
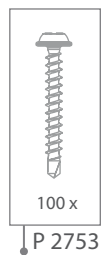
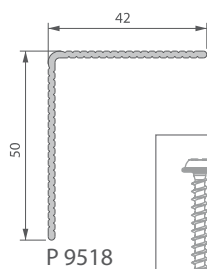
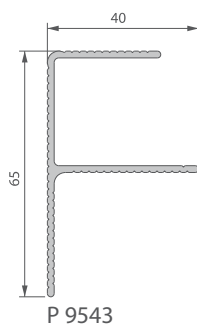
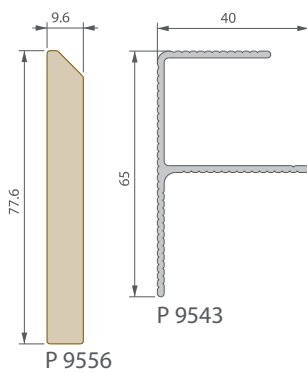
## Fixation



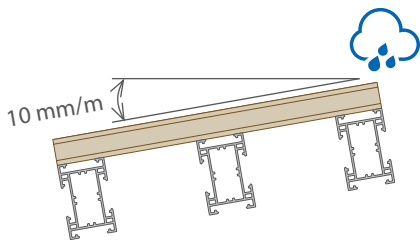
## Ventilation



## Finishing



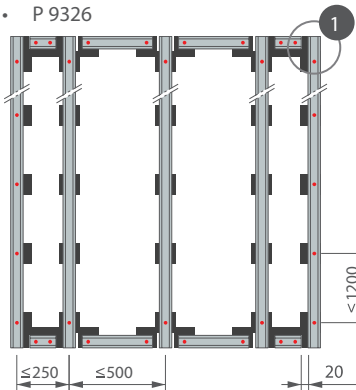
1 Subfloor | support | ondergrond | Untergrund



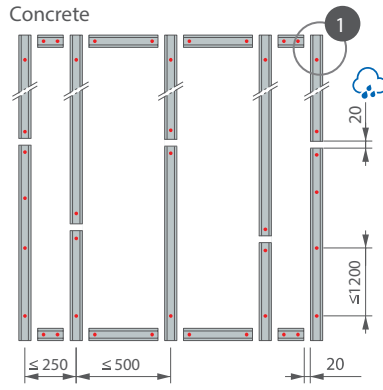
2 Substructure | soubassement | onderstructuur | Unterkonstruktion

Fixed

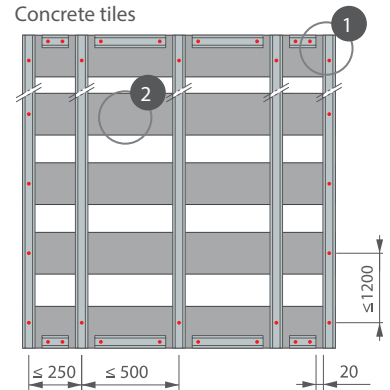
• P 9326



• Concrete

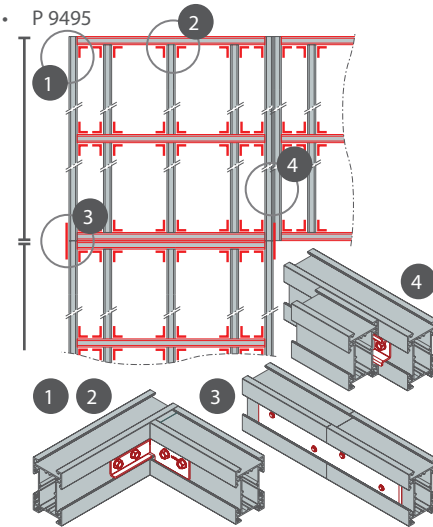


• Concrete tiles

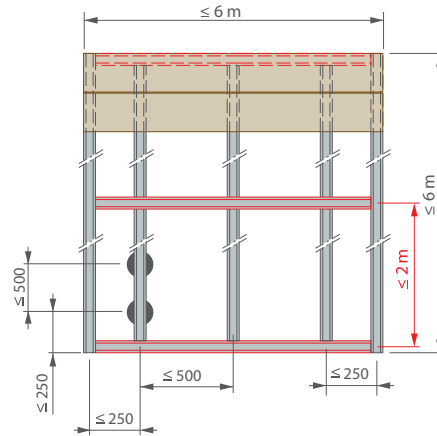


Floating

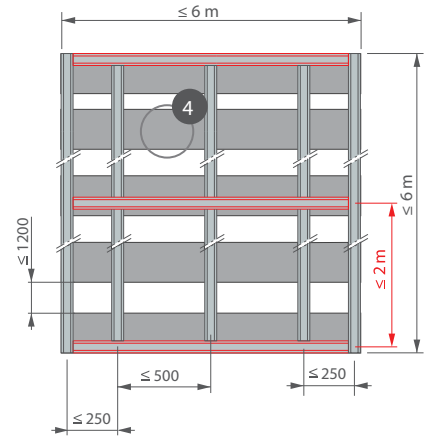
• P 9495



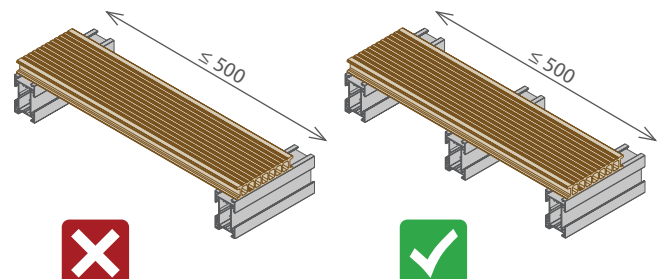
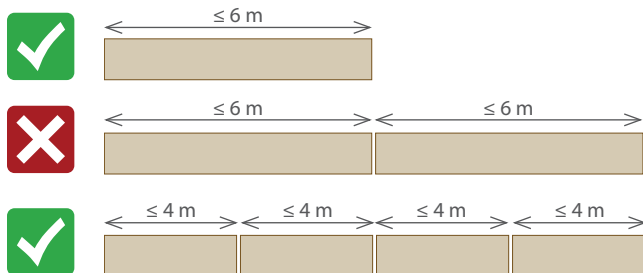
• P 9430 - P 9431 / P 9326

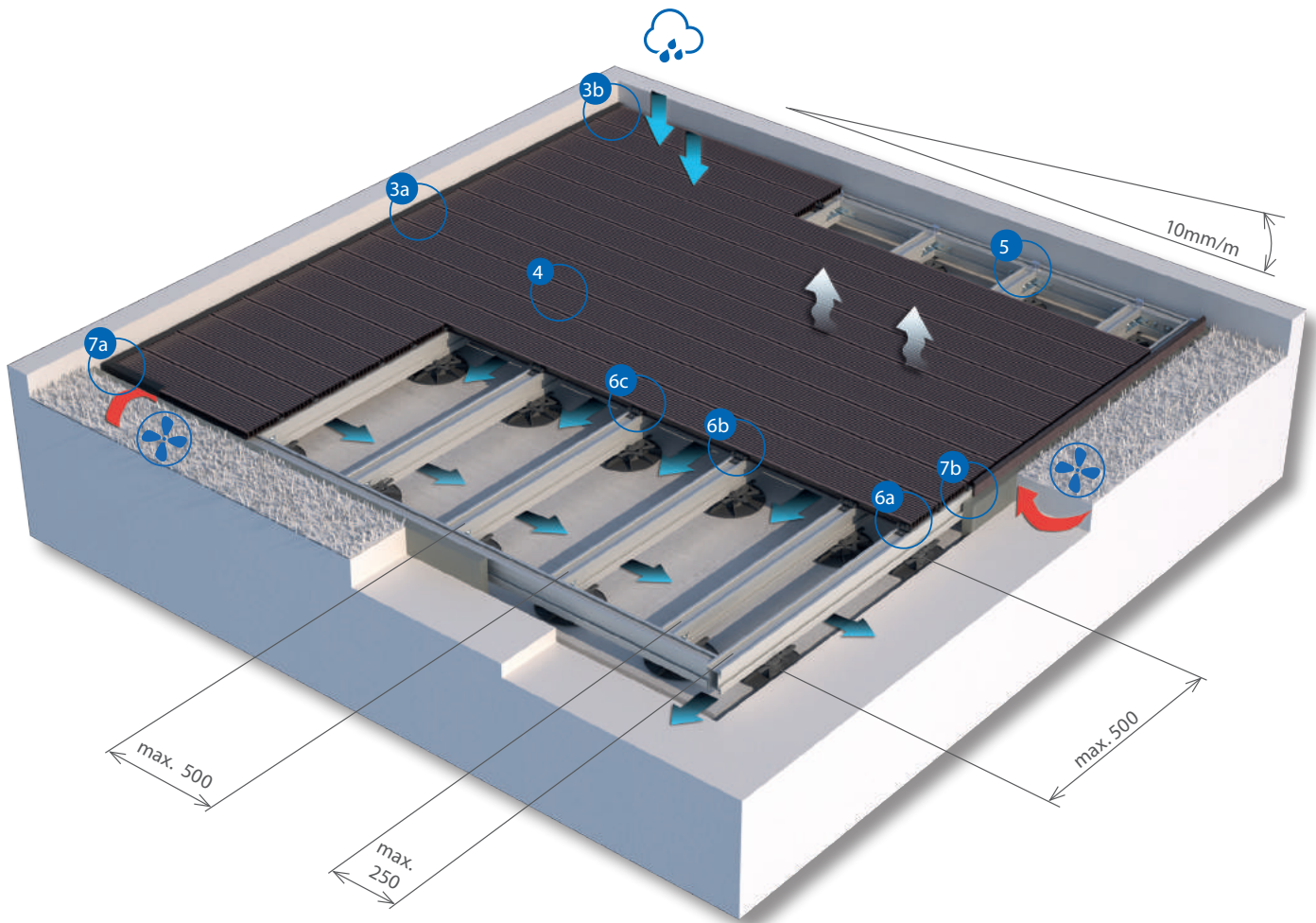


• Concrete tiles

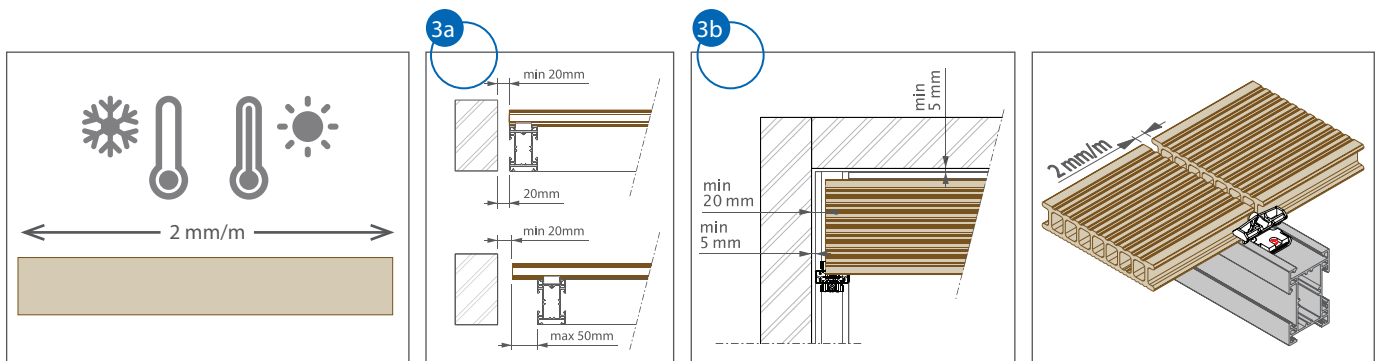


3 General rules | règles générales | algemene richtlijnen | Allgemeine Vorschriften

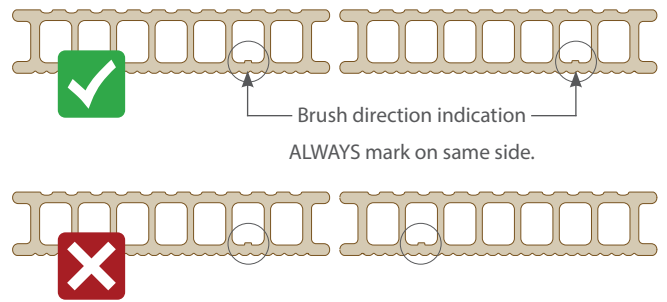
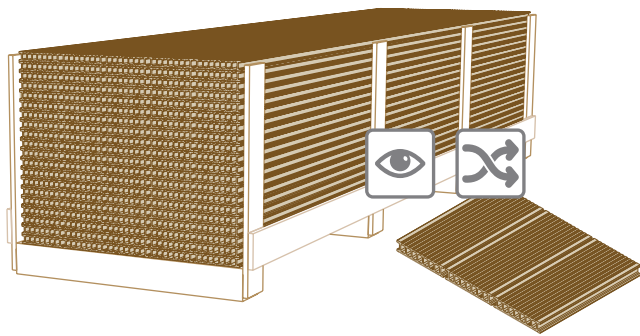




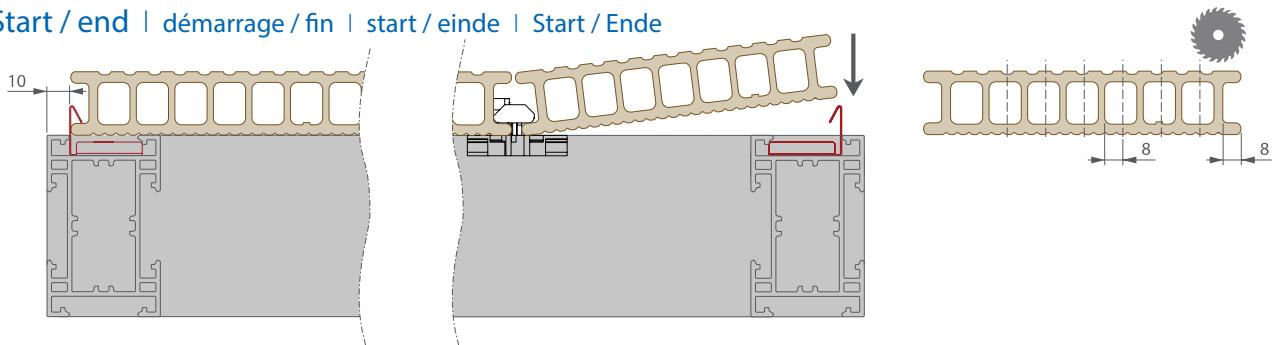
### 3 General rules | règles générales | algemene richtlijnen | Allgemeine Vorschriften



4 Visual aspect | aspect visuel | visueel aspect | visueller Aspekt

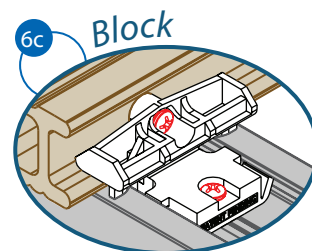
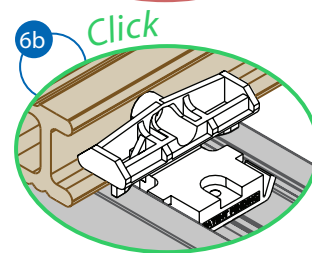
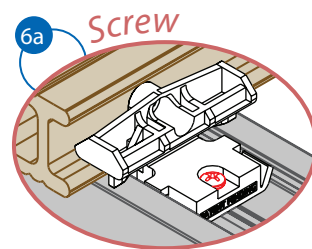
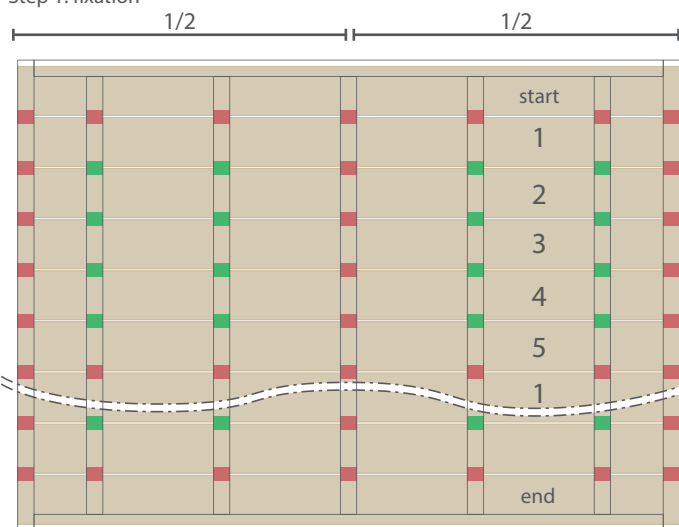


5 Start / end | démarrage / fin | start / einde | Start / Ende



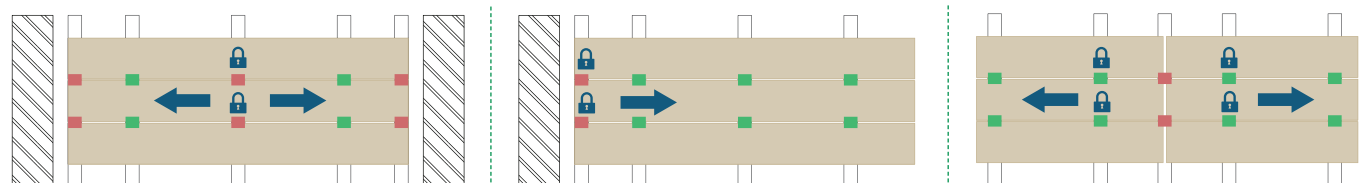
6 Fixation / blocking | fixation / blocage | vastmaken / blokkeren | Fixierung / Blockierung

Step 1: fixation

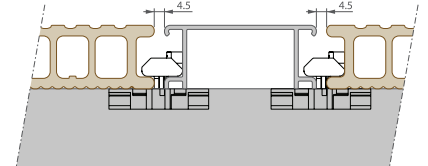
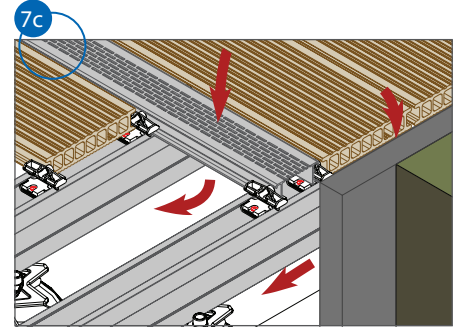
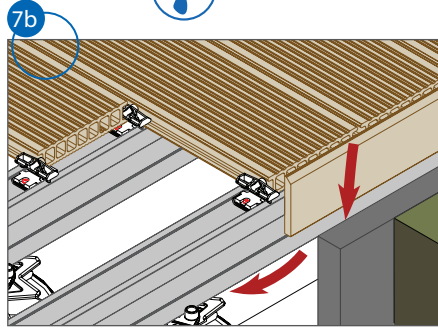
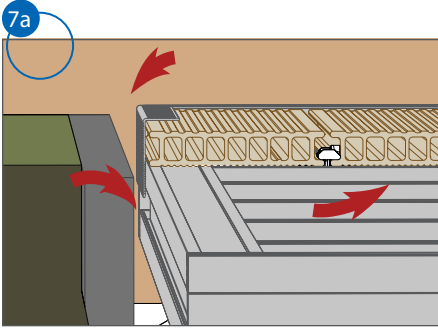


Step 2: blocking

- direction of expansion
- screw
- block
- click

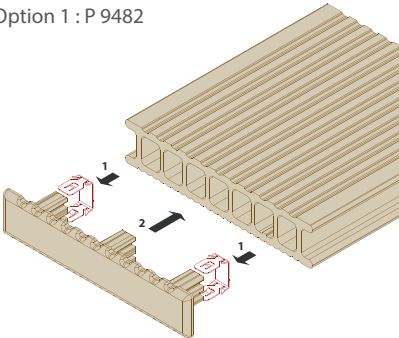


7 Ventilation | ventilation | ventilatie | Belüftung

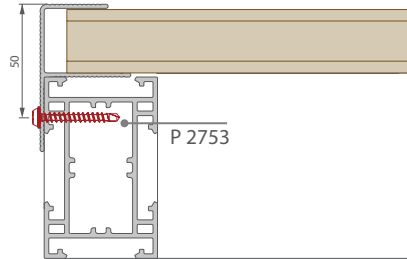


8 Finishing | finition | afwerking | Randabschluss

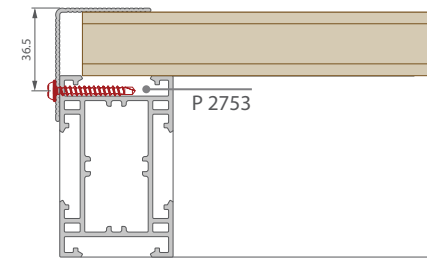
- Option 1 : P 9482



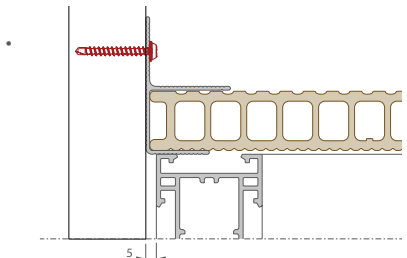
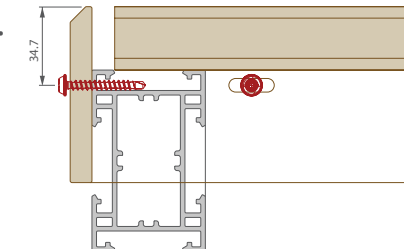
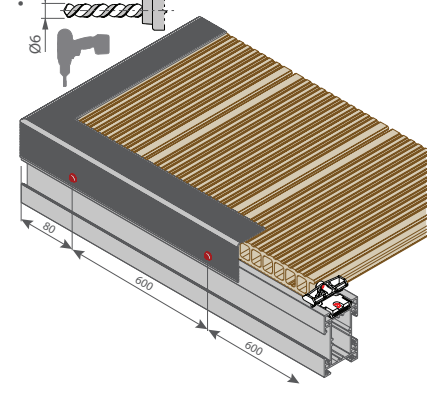
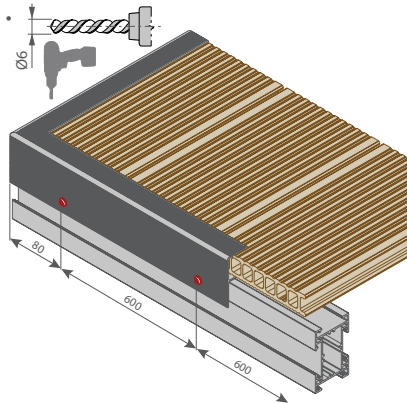
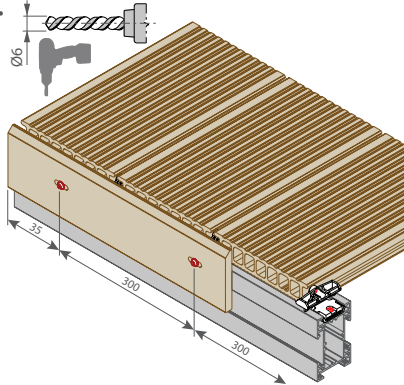
- Option 3 : P 9543



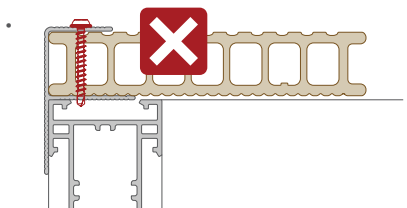
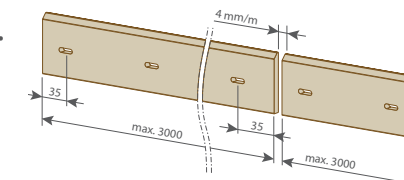
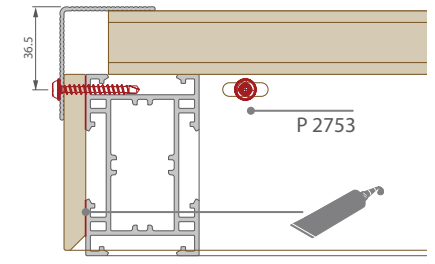
- Option 4 : P 9518



- Option 2 : P 9556



- Option 5 : P 9556 - P 9518

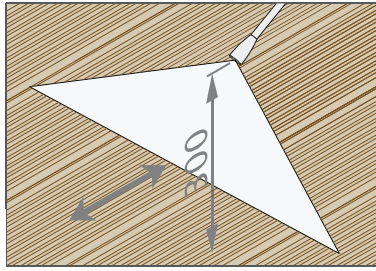


- All profiles
  - 2-component PU glue
  - 1-component MS Polymer

## 9 Initial cleaning | premier nettoyage | eerste reiniging | Erstreinigung



max. 100 bar



## 10 Warranty | garantie | garantie | Gewährleistung



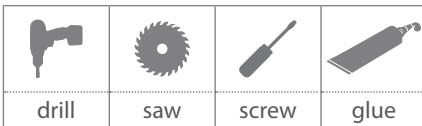
The warranty conditions are available on the website or at a local dealer.

Les conditions de garantie sont disponibles sur le site internet ou à un distributeur local.

De garantievoorwaarden zijn beschikbaar op de website of bij de lokale verdeler

Die Garantiebestimmungen finden Sie auf unserer Homepage oder bei Ihrem Fachhändler vor Ort.

## Tools



## Recommended safety equipment



EN | Deceuninck composed this brochure with the utmost care. Nevertheless, data contained in this brochure might be outdated, incomplete, and/or inaccurate. No rights, claims, commitments or guarantees can be derived from the presented information. The texts, photographs, logos, pictures and brands (among which Deceuninck, Linktrusion and Twinson included) are covered by intellectual property rights. They are exclusive property of Deceuninck. Nothing included in this publication can, fully or partially, in any way be reproduced without prior permission.

The available profiles and accessories may vary depending on your location. To find out which profiles and accessories are available in your area, see [www.deceuninck.com](http://www.deceuninck.com) or contact a local dealer.

Please consult the up to date installation manual on our website [www.deceuninck.com](http://www.deceuninck.com) | All dimensions in mm unless otherwise specified.

FR | Deceuninck a composé cette brochure avec le plus grand soin. Cependant, il est possible que les données qui y sont mentionnées ne soient plus actuelles ou se révèlent incomplètes et/ou incorrectes. Les informations communiquées ne sont assorties d'aucun droit, convention, promesse ou garantie. Les textes, photos, logos, illustrations et marques cités (notamment Deceuninck, Linktrusion et Twinson) sont protégés par des droits de propriété intellectuelle et sont la propriété exclusive de Deceuninck. Aucune partie de cette édition ne peut être reproduite en tout ou en partie, de quelque manière que ce soit, sans l'autorisation préalable de l'ayant droit. Nos conditions de vente, disponibles sur demande, sont d'application.

Les profils et les accessoires disponibles peuvent varier en fonction de votre région. Pour connaître les profils et les accessoires disponibles en charge dans votre région, consultez [www.deceuninck.com](http://www.deceuninck.com) ou un distributeur local.

Consultez les instructions d'installation les plus récentes sur le site [www.deceuninck.com](http://www.deceuninck.com) | Toutes les dimensions sont en mm, sauf indication contraire.

NL | Deceuninck stelt dit document met de grootst mogelijke zorgvuldigheid samen. Desondanks is het mogelijk dat de in deze brochure opgenomen gegevens niet actueel, onvolledig en/of onjuist zijn. Aan de weergegeven informatie kunnen geen rechten, aanspraken, toezeggingen of garanties worden ontleend. Op de opgenomen tekst, foto's, logo's, afbeeldingen en merken (waaronder Deceuninck, Linktrusion en Twinson) rusten intellectuele eigendomsrechten. Ze zijn exclusief eigendom van Deceuninck. Niets uit deze uitgave mag zonder voorafgaande toestemming geheel of gedeeltelijk en op enigerlei wijze worden gereproduceerd.

De beschikbare profielen en accessoires kunnen verschillen per regio. Om na te gaan welke profielen en accessoires beschikbaar zijn in uw regio, raadpleeg [www.deceuninck.com](http://www.deceuninck.com) of een lokale verdeler.

Raadpleeg de meest recente installatierichtlijnen op onze website [www.deceuninck.com](http://www.deceuninck.com) | Alle afmetingen staan in mm, tenzij anders vermeld.

DE | Deceuninck hat diese Broschüre mit äußerster Sorgfalt angefertigt. Trotzdem könnten die Daten in dieser Broschüre möglicherweise inaktuell, unvollständig und/oder unrichtig sein. Aus den Informationen können keine Rechte, Ansprüche, Zusagen oder Garantien abgeleitet werden. Die veröffentlichten Texte, Fotos, Logos, Abbildungen und Marken (u.a. Deceuninck, Linktrusion und Twinson) sind geistiges Eigentum von Deceuninck. Sie sind ausschließliches Eigentum von Deceuninck. Es ist nicht erlaubt, Inhalte dieser Dokumentation ohne vorherige Zustimmung, völlig oder teilweise, zu reproduzieren.

Die Verfügbarkeit der Profile und Zubehörteile ist vom jeweiligen Deceuninck-Standort abhängig. Um herauszufinden, welche Profile und Zubehörteile in Ihrer Region verfügbar sind, besuchen Sie unsere Homepage [www.inoutic.de](http://www.inoutic.de) oder kontaktieren Sie Ihren Fachhändler vor Ort.

Bitte beachten Sie die aktuelle Montageanleitung auf unserer Homepage [www.inoutic.com](http://www.inoutic.com) | Wenn nicht anders gekennzeichnet, sind alle angegebenen Maße in Millimeter.

[www.deceuninck.com](http://www.deceuninck.com)

# Terrace Group Quick guide

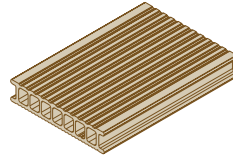
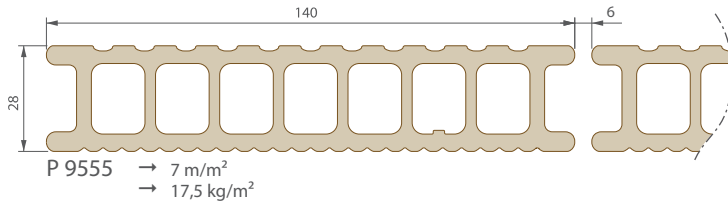


Building a sustainable home

# deceuninck

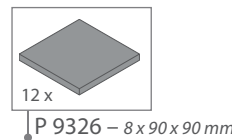
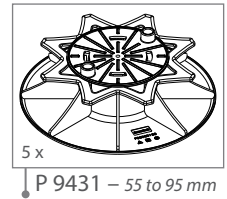
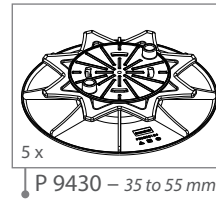
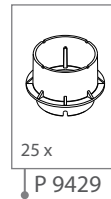
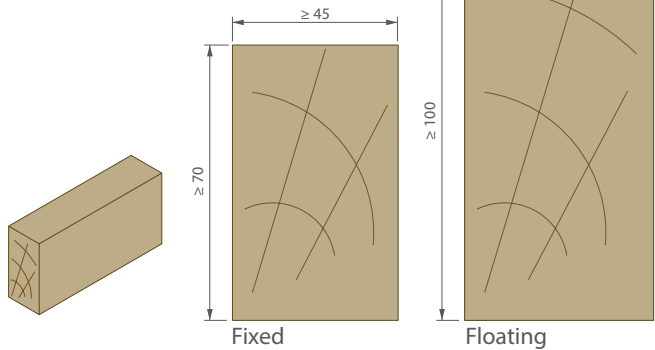
## P 9555 - Bois

Outdoor living

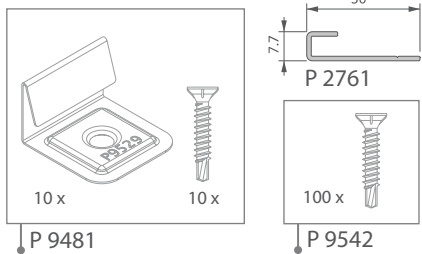


## Substructure

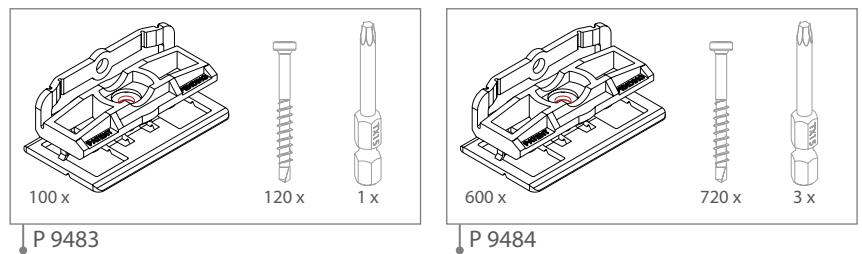
- Take advise from your wood supplier.
- Durability class 1 (France class 4).
- NOT IN RANGE, only recommendation.



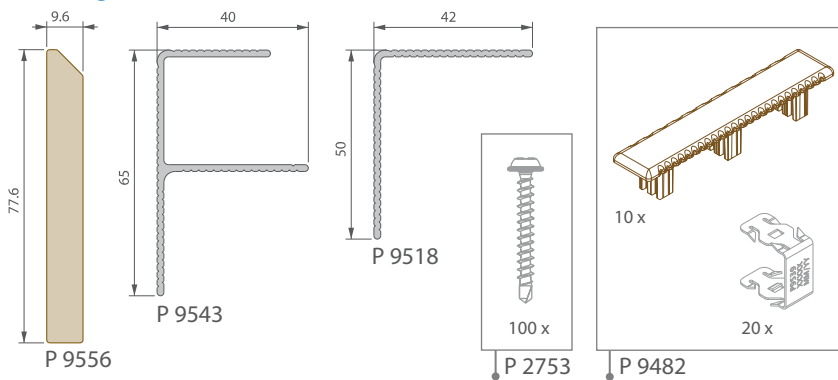
## Start/end



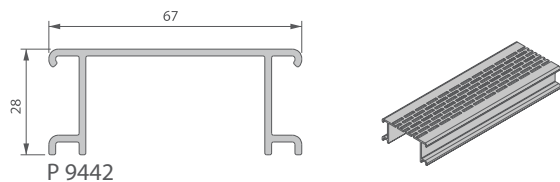
## Fixation



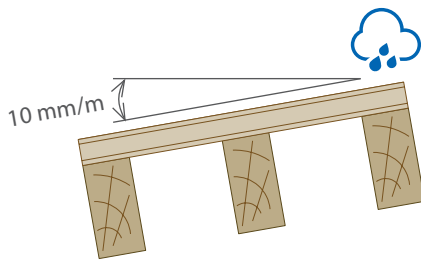
## Finishing



## Ventilation



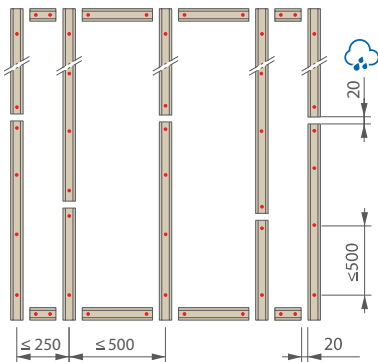
1 Subfloor | support | ondergrond | Untergrund



2 Substructure | soubassement | onderstructuur | Unterkonstruktion

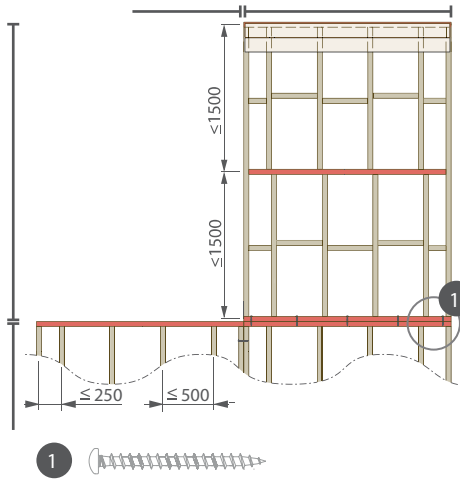
Fixed: min. 45 x 70 mm

- Concrete

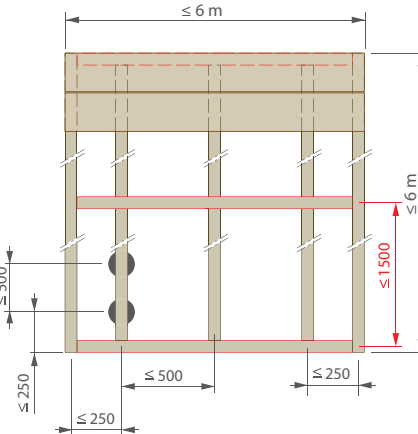


Floating: min. 50 x 100 mm

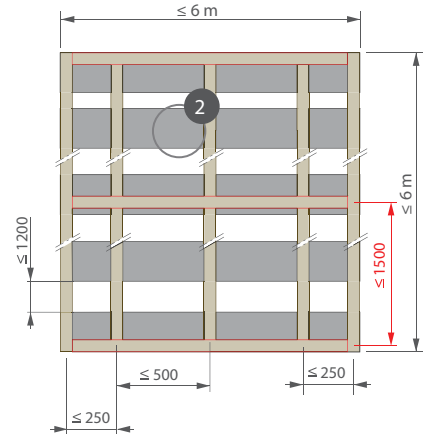
- Framework



- P 9430 - P 9431 / P 9326

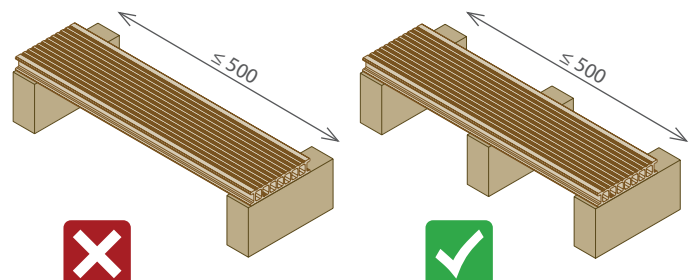
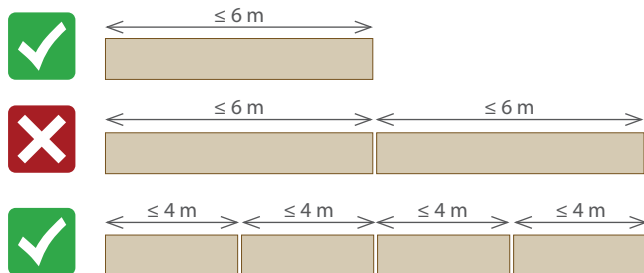


- Concrete tiles

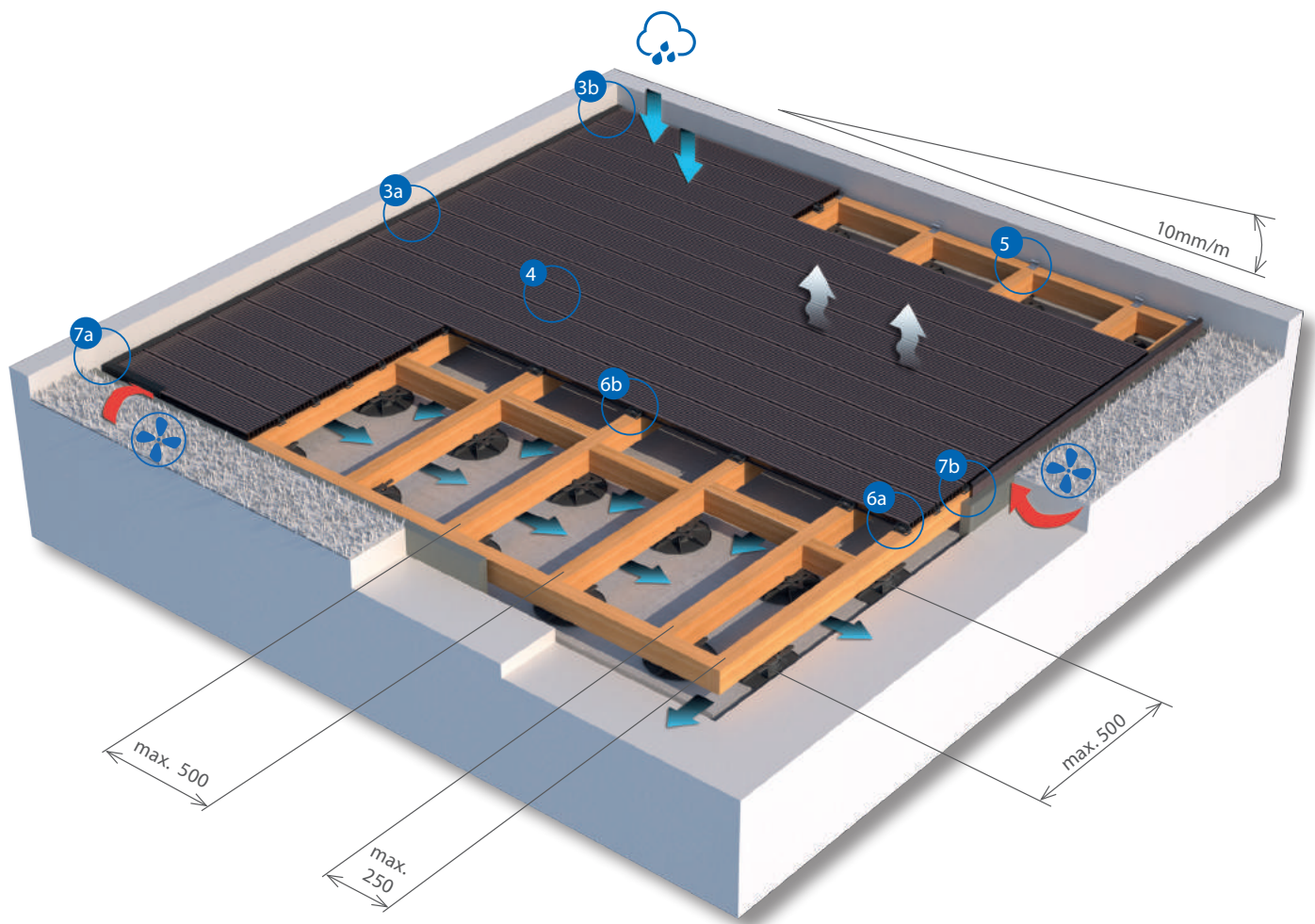


- 2 40 x 40 x 5 cm – 100 x 25 x 5 cm

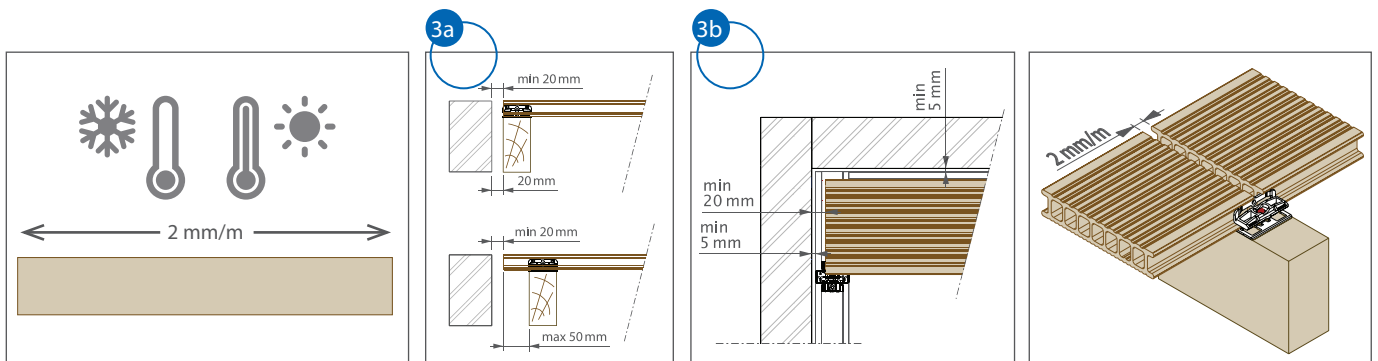
3 General rules | règles générales | algemene richtlijnen | Allgemeine Vorschriften



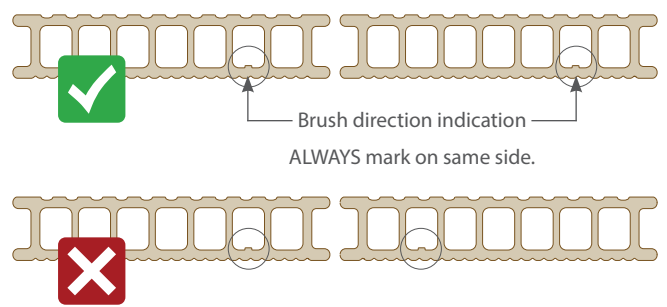
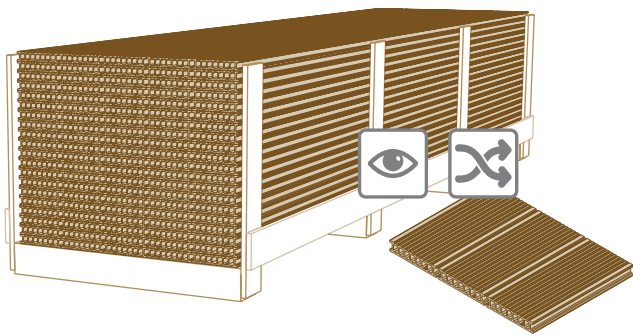




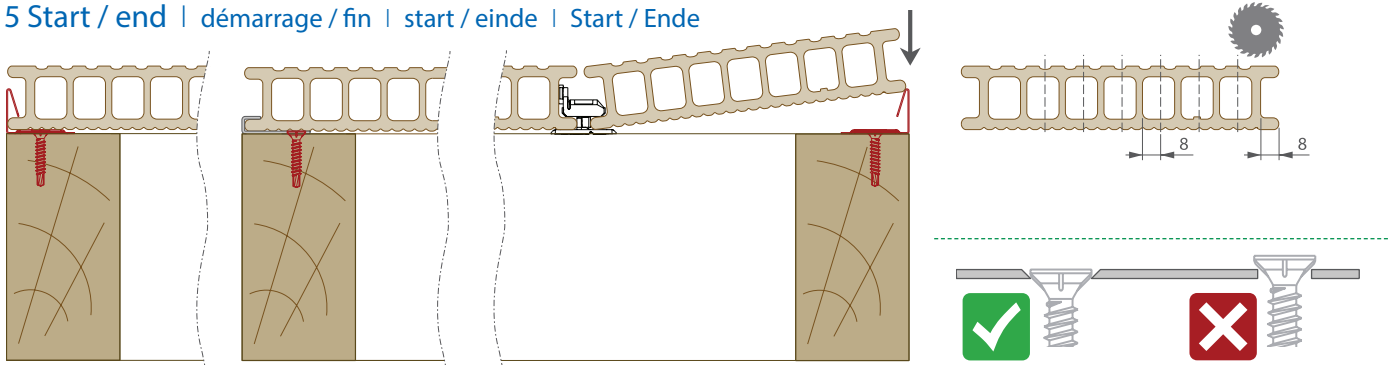
### 3 General rules | règles générales | algemene richtlijnen | Allgemeine Vorschriften



4 Visual aspect | aspect visuel | visueel aspect | visueller Aspekt

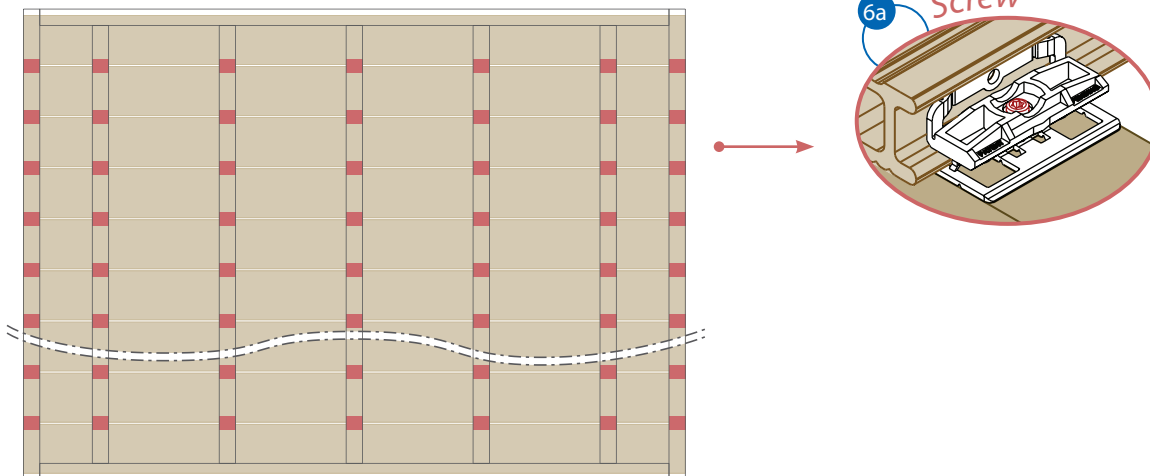


5 Start / end | démarrage / fin | start / einde | Start / Ende



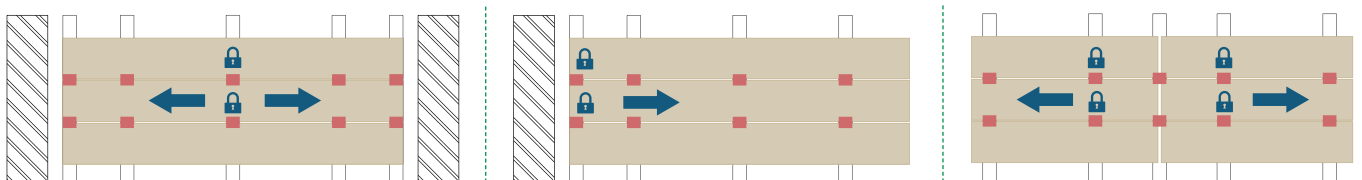
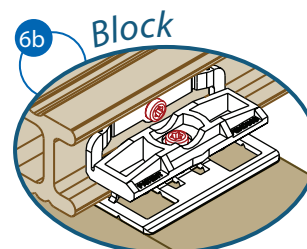
6 Fixation / blocking | fixation / blocage | vastmaken / blokkeren | Fixierung / Blockierung

Step 1: fixation

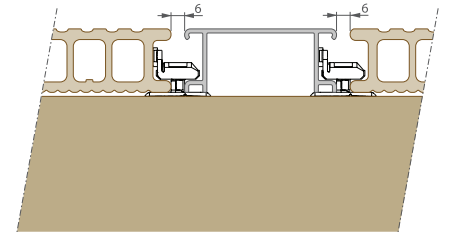
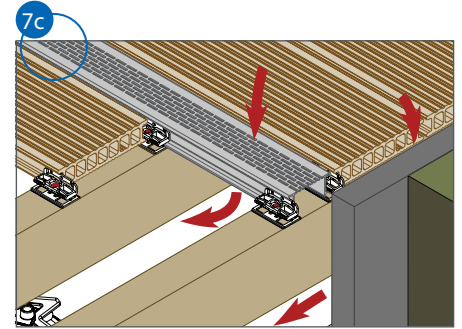
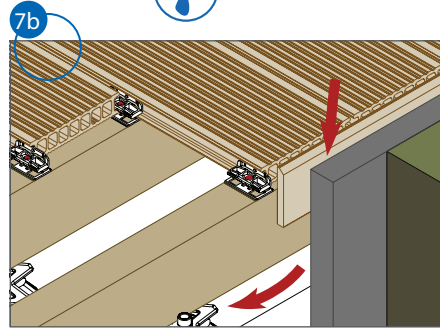
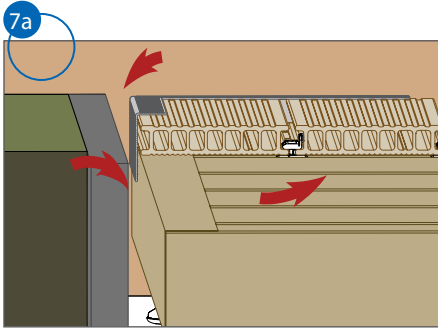


Step 2: blocking

➔ direction of expansion    ■ screw  
 🔒 block

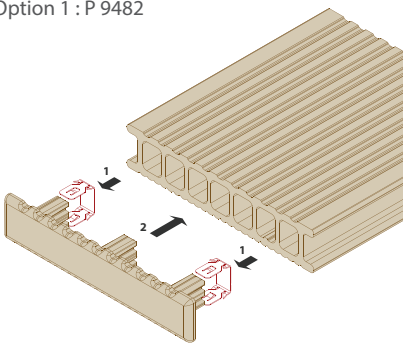


7 Ventilation | ventilation | ventilatie | Belüftung

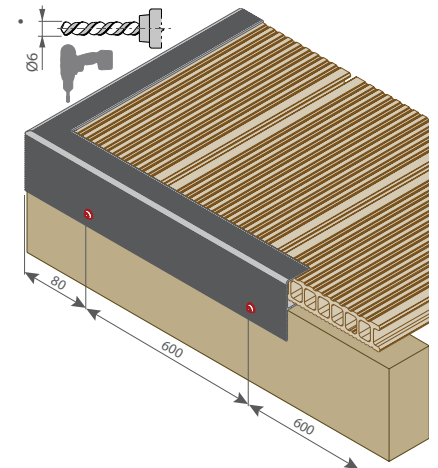
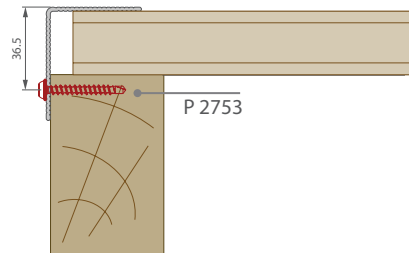


8 Finishing | finition | afwerking | Randabschluss

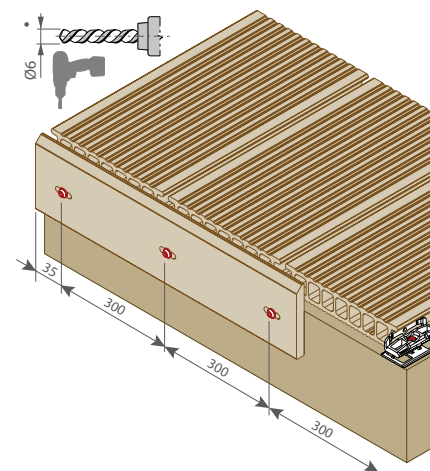
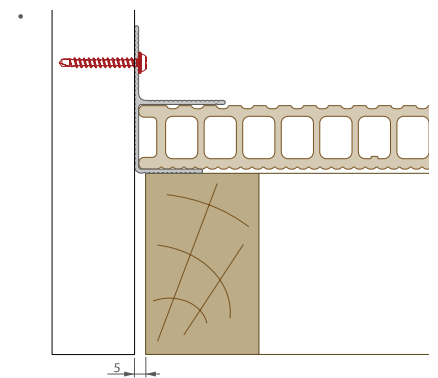
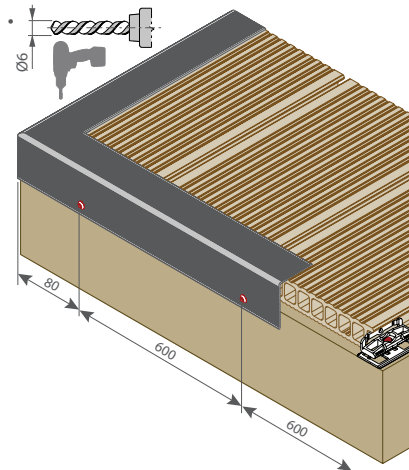
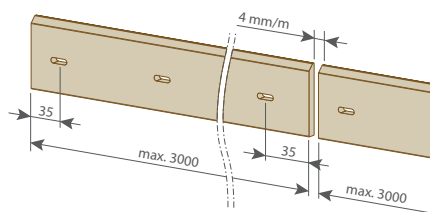
- Option 1 : P 9482



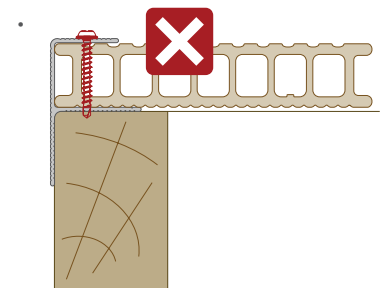
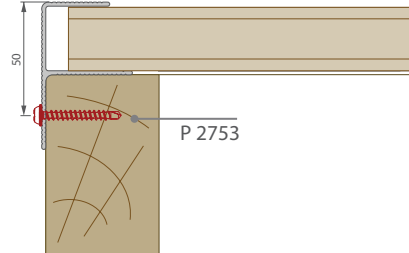
- Option 3 : P 9518



- Option 2 : P 9556



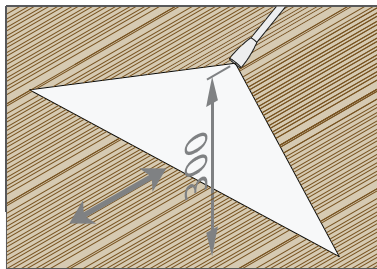
- Option 4 : P 9543



## 9 Initial cleaning | premier nettoyage | eerste reiniging | Erstreinigung



max. 100 bar



## 10 Warranty | garantie | garantie | Gewährleistung



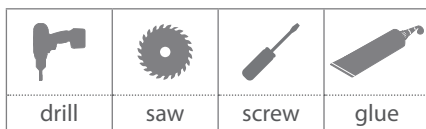
The warranty conditions are available on the website or at a local dealer.

Les conditions de garantie sont disponibles sur le site internet ou à un distributeur local.

De garantievoorwaarden zijn beschikbaar op de website of bij de lokale verdeler

Die Garantiebestimmungen finden Sie auf unserer Homepage oder bei Ihrem Fachhändler vor Ort.

## Tools



## Recommended safety equipment



**EN** | Deceuninck composed this brochure with the utmost care. Nevertheless, data contained in this brochure might be outdated, incomplete, and/or inaccurate. No rights, claims, commitments or guarantees can be derived from the presented information. The texts, photographs, logos, pictures and brands (among which Deceuninck, Linktrusion and Twinson included) are covered by intellectual property rights. They are exclusive property of Deceuninck. Nothing included in this publication can, fully or partially, in any way be reproduced without prior permission.

The available profiles and accessories may vary depending on your location. To find out which profiles and accessories are available in your area, see [www.deceuninck.com](http://www.deceuninck.com) or contact a local dealer.

**Please consult the up to date installation manual on our website [www.deceuninck.com](http://www.deceuninck.com) | All dimensions in mm unless otherwise specified.**

**FR** | Deceuninck a composé cette brochure avec le plus grand soin. Cependant, il est possible que les données qui y sont mentionnées ne soient plus actuelles ou se révèlent incomplètes et/ou incorrectes. Les informations communiquées ne sont assorties d'aucun droit, convention, promesse ou garantie. Les textes, photos, logos, illustrations et marques cités (notamment Deceuninck, Linktrusion et Twinson) sont protégés par des droits de propriété intellectuelle et sont la propriété exclusive de Deceuninck. Aucune partie de cette édition ne peut être reproduite en tout ou en partie, de quelque manière que ce soit, sans l'autorisation préalable de l'ayant droit. Nos conditions de vente, disponibles sur demande, sont d'application.

Les profils et les accessoires disponibles peuvent varier en fonction de votre région. Pour connaître les profils et les accessoires disponibles en charge dans votre région, consultez [www.deceuninck.com](http://www.deceuninck.com) ou un distributeur local.

**Consultez les instructions d'installation les plus récentes sur le site [www.deceuninck.com](http://www.deceuninck.com) | Toutes les dimensions sont en mm, sauf indication contraire.**

**NL** | Deceuninck stelt dit document met de grootst mogelijke zorgvuldigheid samen. Desondanks is het mogelijk dat de in deze brochure opgenomen gegevens niet actueel, onvolledig en/of onjuist zijn. Aan de weergegeven informatie kunnen geen rechten, aanspraken, toezeggingen of garanties worden ontleend. Op de opgenomen tekst, foto's, logo's, afbeeldingen en merken (waaronder Deceuninck, Linktrusion en Twinson) rusten intellectuele eigendomsrechten. Ze zijn exclusief eigendom van Deceuninck. Niets uit deze uitgave mag zonder voorafgaande toestemming geheel of gedeeltelijk en op enigerlei wijze worden gereproduceerd.

De beschikbare profielen en accessoires kunnen verschillen per regio. Om na te gaan welke profielen en accessoires beschikbaar zijn in uw regio, raadpleeg [www.deceuninck.com](http://www.deceuninck.com) of een lokale verdeler.

**Raadpleeg de meest recente installatierichtlijnen op onze website [www.deceuninck.com](http://www.deceuninck.com) | Alle afmetingen staan in mm, tenzij anders vermeld.**

**DE** | Deceuninck hat diese Broschüre mit äußerster Sorgfalt angefertigt. Trotzdem könnten die Daten in dieser Broschüre möglicherweise inaktuell, unvollständig und/oder unrichtig sein. Aus den Informationen können keine Rechte, Ansprüche, Zusagen oder Garantien abgeleitet werden. Die veröffentlichten Texte, Fotos, Logos, Abbildungen und Marken (u.a. Deceuninck, Linktrusion und Twinson) sind geistiges Eigentum von Deceuninck. Sie sind ausschließliches Eigentum von Deceuninck. Es ist nicht erlaubt, Inhalte dieser Dokumentation ohne vorherige Zustimmung, völlig oder teilweise, zu reproduzieren.

Die Verfügbarkeit der Profile und Zubehörteile ist vom jeweiligen Deceuninck-Standort abhängig. Um herauszufinden, welche Profile und Zubehörteile in Ihrer Region verfügbar sind, besuchen Sie unsere Homepage [www.inoutic.de](http://www.inoutic.de) oder kontaktieren Sie Ihren Fachhändler vor Ort.

**Bitte beachten Sie die aktuelle Montageanleitung auf unserer Homepage [www.inoutic.com](http://www.inoutic.com) | Wenn nicht anders gekennzeichnet, sind alle angegebenen Maße in Millimeter.**

[www.deceuninck.com](http://www.deceuninck.com)

# Terrace Massive Group Quick guide

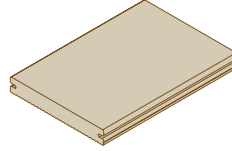
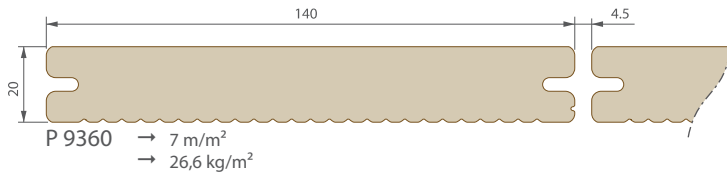


Building a sustainable home

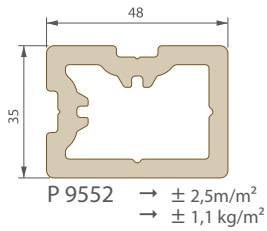
# deceuninck

P 9360 - P 9552

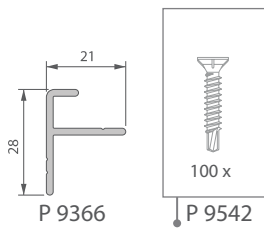
Outdoor living



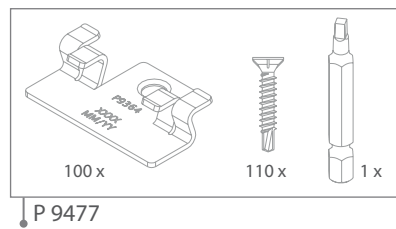
## Substructure



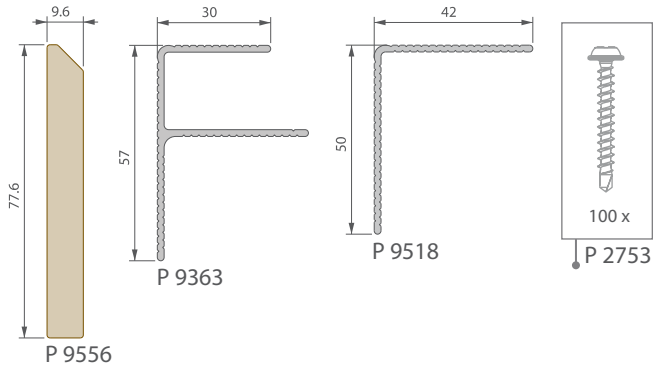
## Start/end



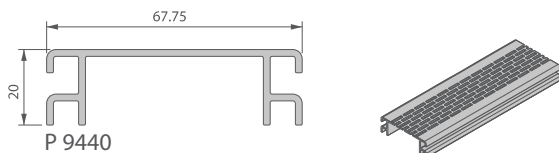
## Fixation



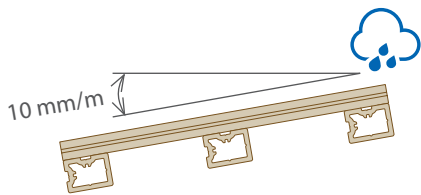
## Finishing



## Ventilation



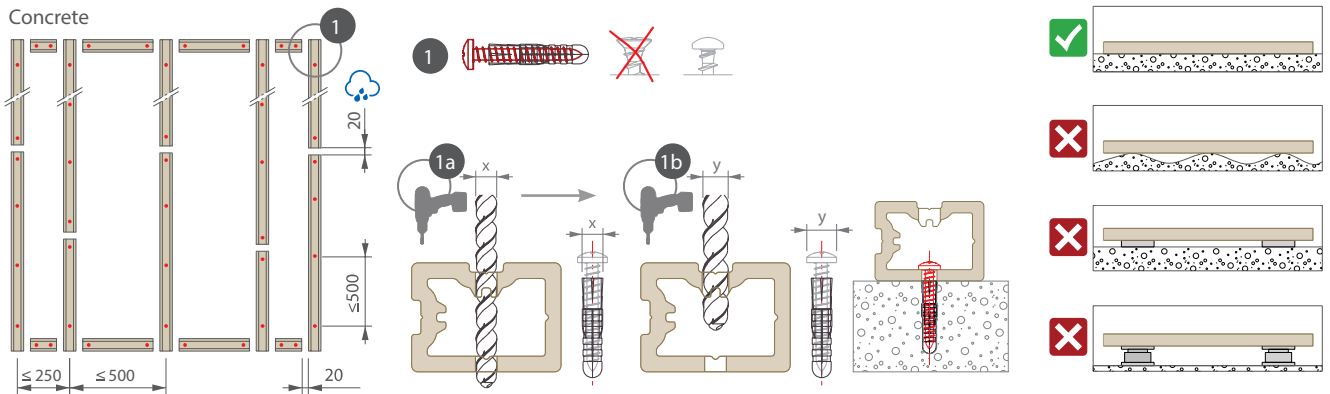
1 Subfloor | support | ondergrond | Untergrund



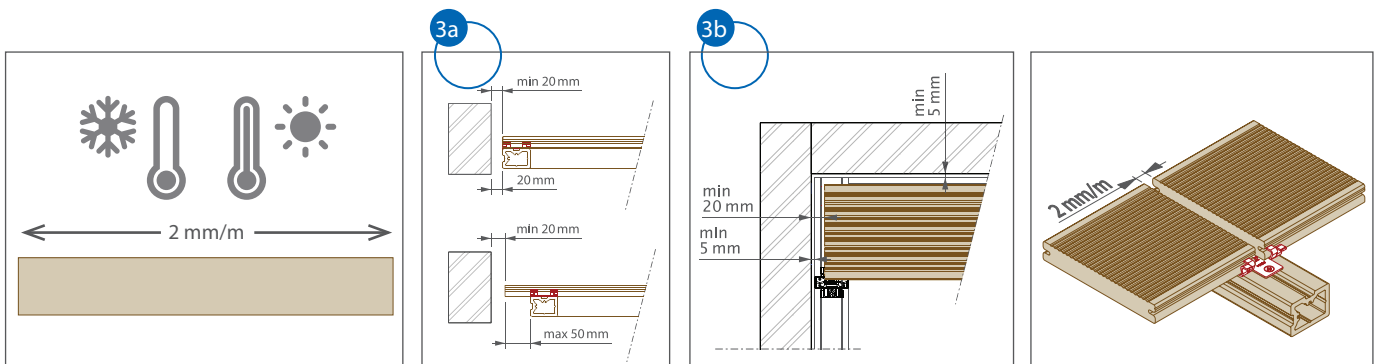
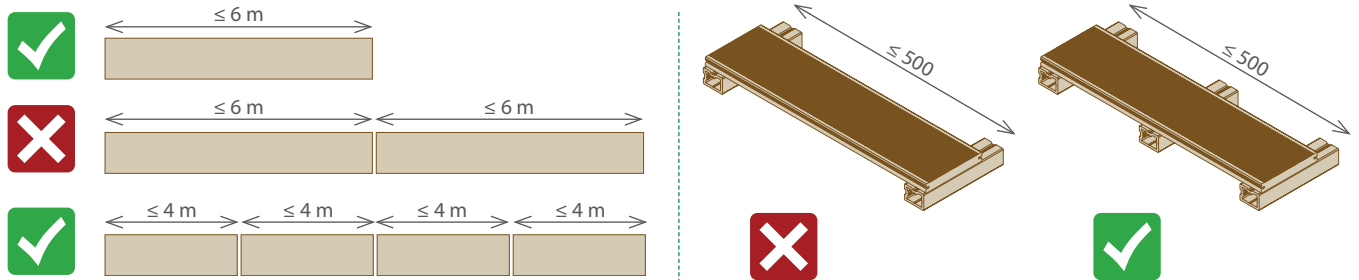
2 Substructure | soubassement | onderstructuur | Unterkonstruktion

Fixed

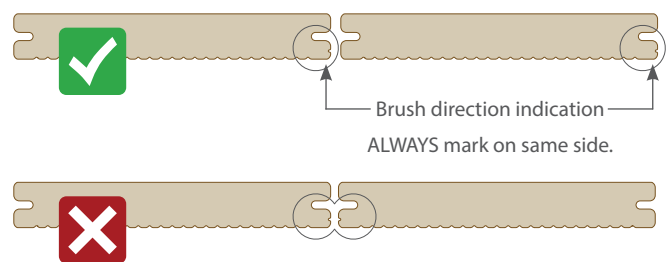
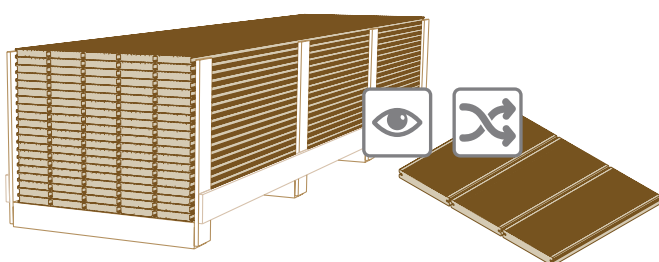
• Concrete

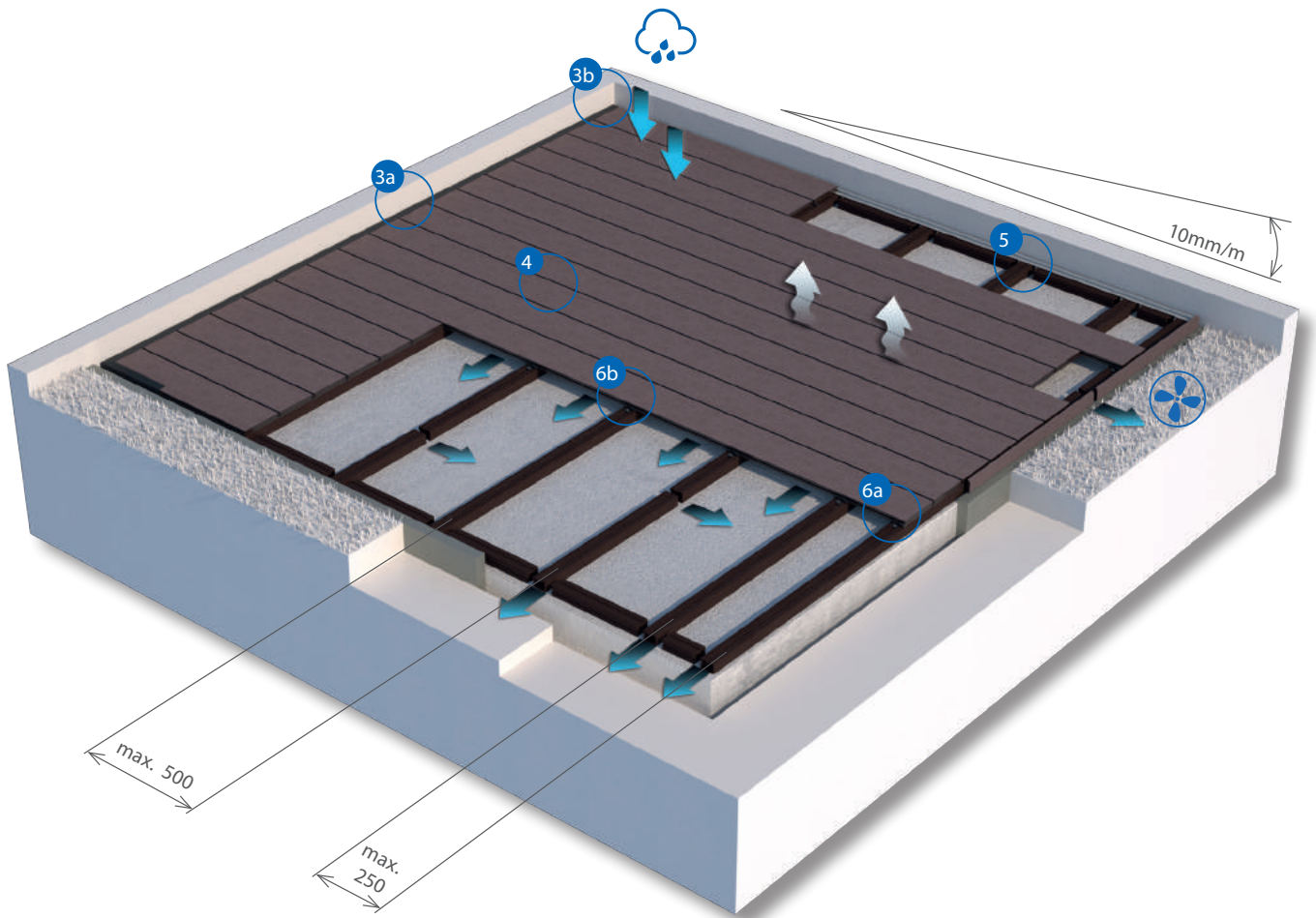


3 General rules | règles générales | algemene richtlijnen | Allgemeine Vorschriften

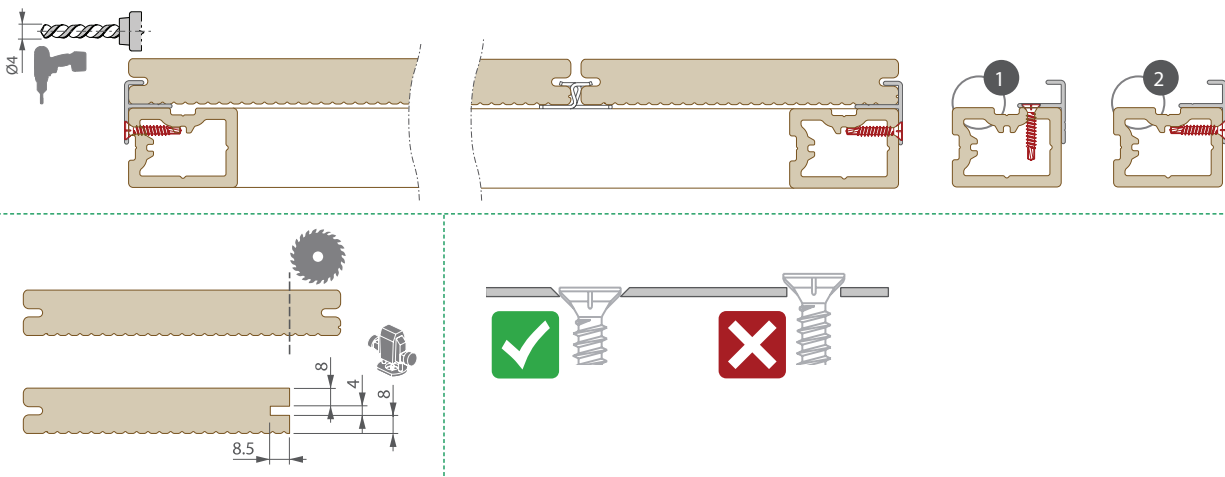


4 Visual aspect | aspect visuel | visueel aspect | visueller Aspekt



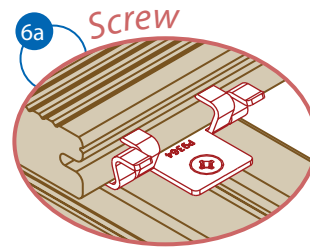
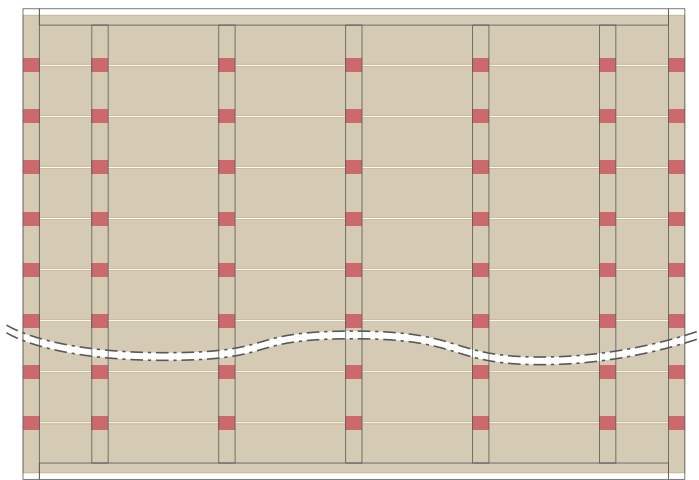


5 Start / end | démarrage / fin | start / einde | Start / Ende






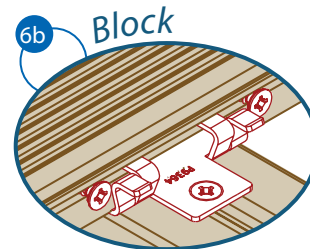
6 Fixation / blocking | fixation / blocage | vastmaken / blokkeren | Fixierung / Blockierung


Step 1: fixation

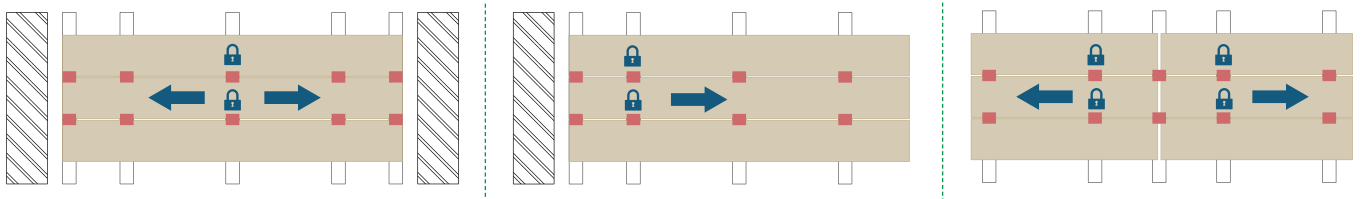


Step 2: blocking

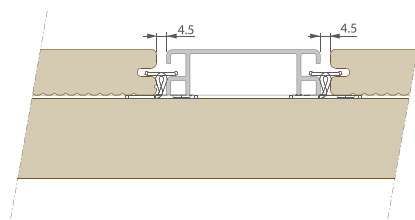
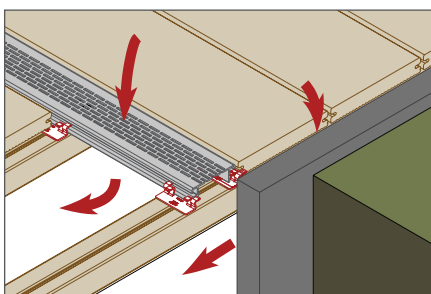
-  direction of expansion
-  screw
-  block



-  • 2 x 3,9 x 19
- P 9542



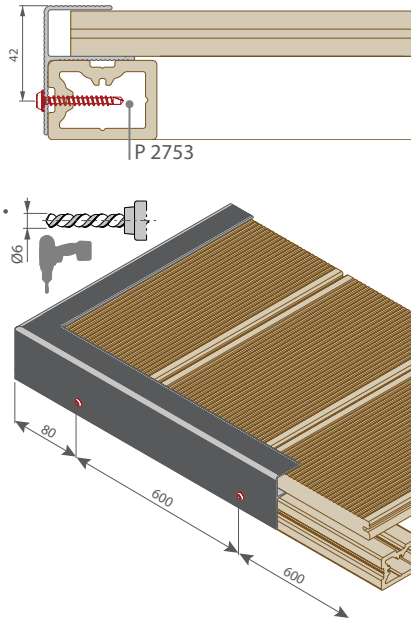
7 Ventilation | ventilation | ventilatie | Belüftung



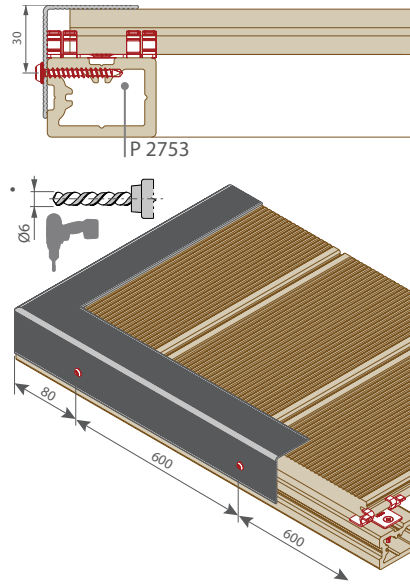


8 Finishing | finition | afwerking | Randabschluss

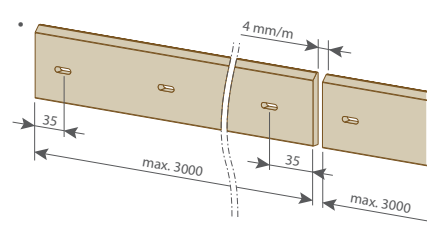
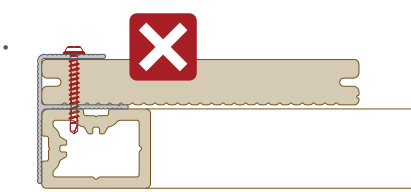
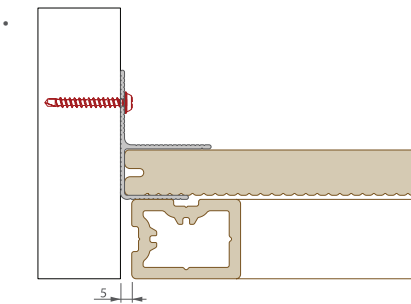
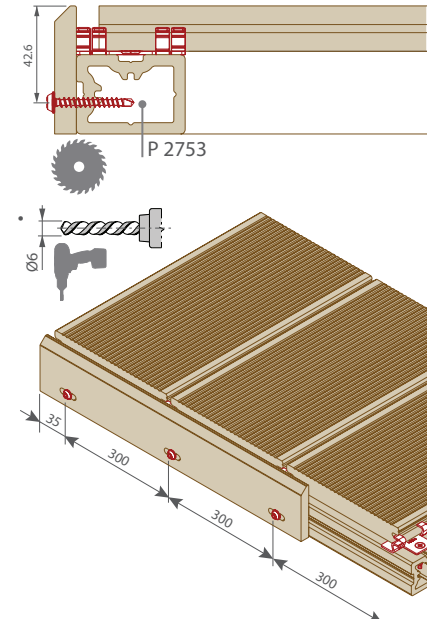
• Option 1 : P 9363



• Option 2 : P 9518



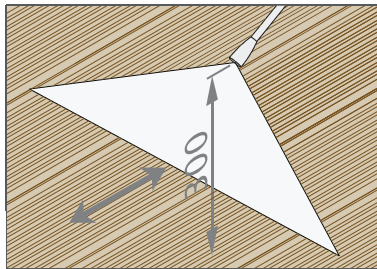
• Option 3 : P 9556



## 9 Initial cleaning | premier nettoyage | eerste reiniging | Erstreinigung



max. 100 bar



## 10 Warranty | garantie | garantie | Gewährleistung



The warranty conditions are available on the website or at a local dealer.

Les conditions de garantie sont disponibles sur le site internet ou à un distributeur local.

De garantievoorwaarden zijn beschikbaar op de website of bij de lokale verdeler

Die Garantiebestimmungen finden Sie auf unserer Homepage oder bei Ihrem Fachhändler vor Ort.

## Tools



## Recommended safety equipment



EN | Deceuninck composed this brochure with the utmost care. Nevertheless, data contained in this brochure might be outdated, incomplete, and/or inaccurate. No rights, claims, commitments or guarantees can be derived from the presented information. The texts, photographs, logos, pictures and brands (among which Deceuninck, Linktrusion and Twinson included) are covered by intellectual property rights. They are exclusive property of Deceuninck. Nothing included in this publication can, fully or partially, in any way be reproduced without prior permission.

The available profiles and accessories may vary depending on your location. To find out which profiles and accessories are available in your area, see [www.deceuninck.com](http://www.deceuninck.com) or contact a local dealer.

Please consult the up to date installation manual on our website [www.deceuninck.com](http://www.deceuninck.com) | All dimensions in mm unless otherwise specified.

FR | Deceuninck a composé cette brochure avec le plus grand soin. Cependant, il est possible que les données qui y sont mentionnées ne soient plus actuelles ou se révèlent incomplètes et/ou incorrectes. Les informations communiquées ne sont assorties d'aucun droit, convention, promesse ou garantie. Les textes, photos, logos, illustrations et marques cités (notamment Deceuninck, Linktrusion et Twinson) sont protégés par des droits de propriété intellectuelle et sont la propriété exclusive de Deceuninck. Aucune partie de cette édition ne peut être reproduite en tout ou en partie, de quelque manière que ce soit, sans l'autorisation préalable de l'ayant droit. Nos conditions de vente, disponibles sur demande, sont d'application.

Les profils et les accessoires disponibles peuvent varier en fonction de votre région. Pour connaître les profils et les accessoires disponibles en charge dans votre région, consultez [www.deceuninck.com](http://www.deceuninck.com) ou un distributeur local.

Consultez les instructions d'installation les plus récentes sur le site [www.deceuninck.com](http://www.deceuninck.com) | Toutes les dimensions sont en mm, sauf indication contraire.

NL | Deceuninck stelt dit document met de grootst mogelijke zorgvuldigheid samen. Desondanks is het mogelijk dat de in deze brochure opgenomen gegevens niet actueel, onvolledig en/of onjuist zijn. Aan de weergegeven informatie kunnen geen rechten, aanspraken, toezeggingen of garanties worden ontleend. Op de opgenomen tekst, foto's, logo's, afbeeldingen en merken (waaronder Deceuninck, Linktrusion en Twinson) rusten intellectuele eigendomsrechten. Ze zijn exclusief eigendom van Deceuninck. Niets uit deze uitgave mag zonder voorafgaande toestemming geheel of gedeeltelijk en op enigerlei wijze worden gereproduceerd.

De beschikbare profielen en accessoires kunnen verschillen per regio. Om na te gaan welke profielen en accessoires beschikbaar zijn in uw regio, raadpleeg [www.deceuninck.com](http://www.deceuninck.com) of een lokale verdeler.

Raadpleeg de meest recente installatierichtlijnen op onze website [www.deceuninck.com](http://www.deceuninck.com) | Alle afmetingen staan in mm, tenzij anders vermeld.

DE | Deceuninck hat diese Broschüre mit äußerster Sorgfalt angefertigt. Trotzdem könnten die Daten in dieser Broschüre möglicherweise inaktuell, unvollständig und/oder unrichtig sein. Aus den Informationen können keine Rechte, Ansprüche, Zusagen oder Garantien abgeleitet werden. Die veröffentlichten Texte, Fotos, Logos, Abbildungen und Marken (u.a. Deceuninck, Linktrusion und Twinson) sind geistiges Eigentum von Deceuninck. Sie sind ausschließliches Eigentum von Deceuninck. Es ist nicht erlaubt, Inhalte dieser Dokumentation ohne vorherige Zustimmung, völlig oder teilweise, zu reproduzieren.

Die Verfügbarkeit der Profile und Zubehörteile ist vom jeweiligen Deceuninck-Standort abhängig. Um herauszufinden, welche Profile und Zubehörteile in Ihrer Region verfügbar sind, besuchen Sie unsere Homepage [www.inoutic.de](http://www.inoutic.de) oder kontaktieren Sie Ihren Fachhändler vor Ort.

Bitte beachten Sie die aktuelle Montageanleitung auf unserer Homepage [www.inoutic.com](http://www.inoutic.com) | Wenn nicht anders gekennzeichnet, sind alle angegebenen Maße in Millimeter.

# Terrace Massive Group Quick guide

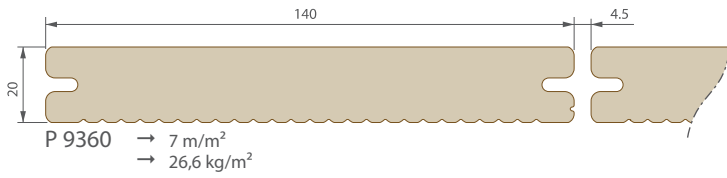


Building a sustainable home

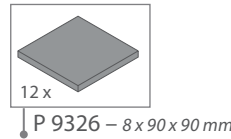
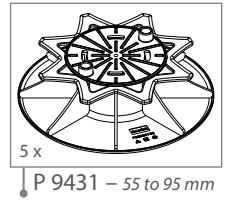
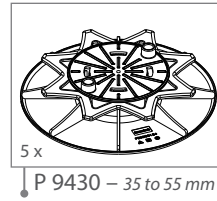
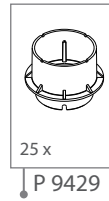
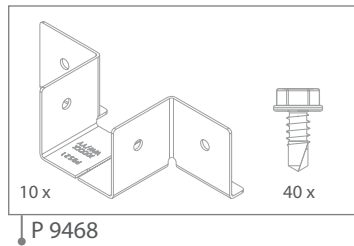
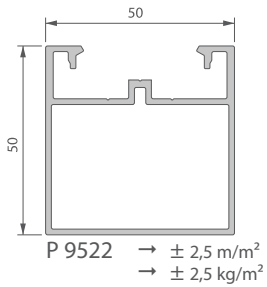
# deceuninck

P 9360 - P 9522

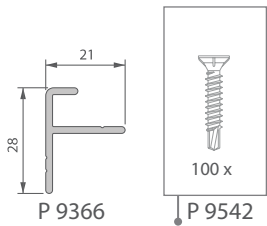
Outdoor living



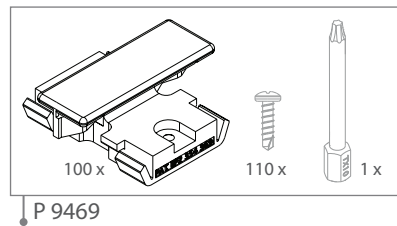
## Substructure



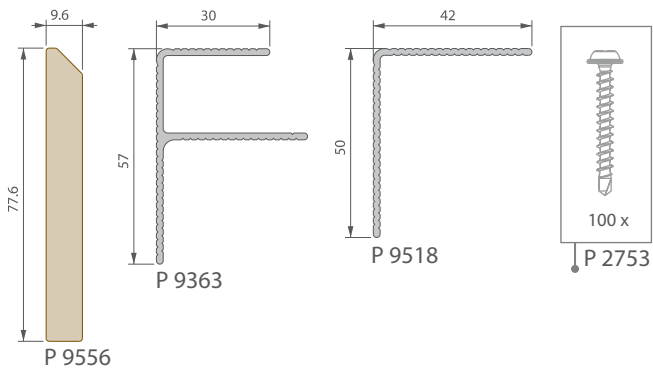
## Start/end



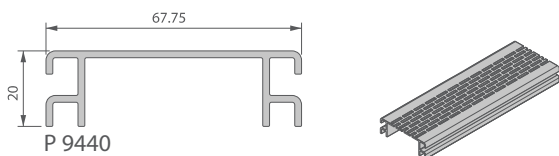
## Fixation



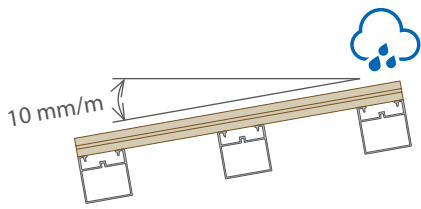
## Finishing



## Ventilation



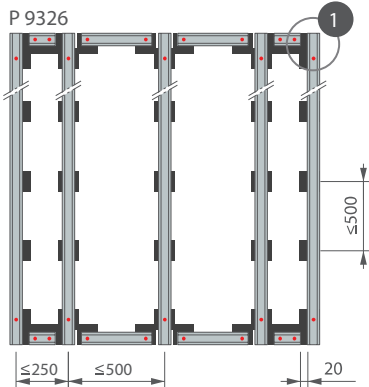
1 Subfloor | support | ondergrond | Untergrund



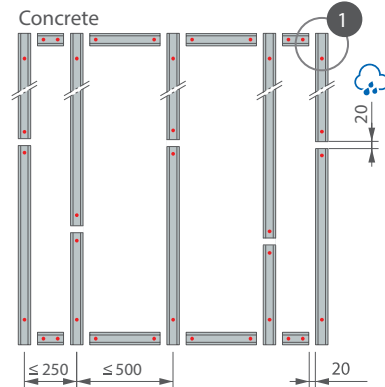
2 Substructure | soubassement | onderstructuur | Unterkonstruktion

Fixed

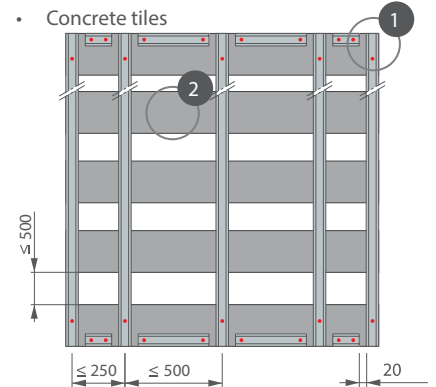
• P 9326



• Concrete

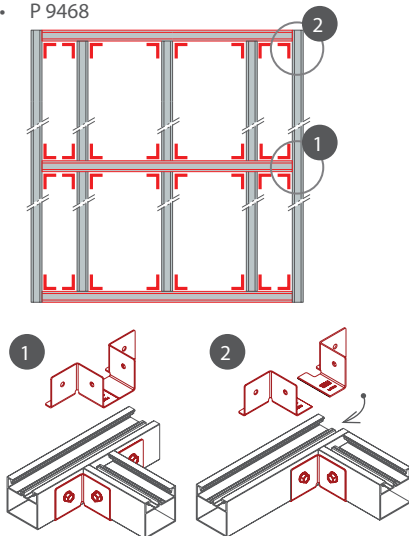


• Concrete tiles

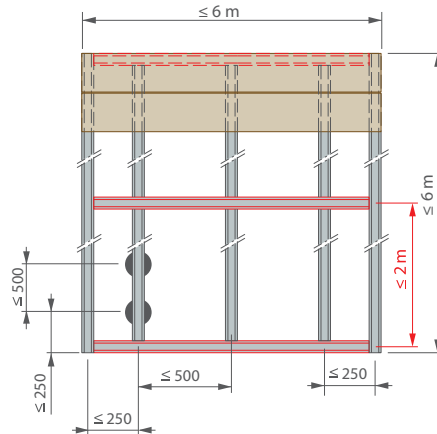


Floating

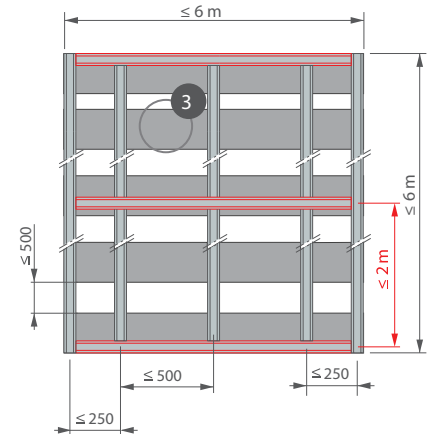
• P 9468



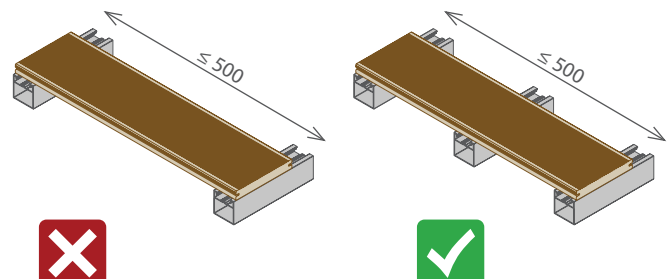
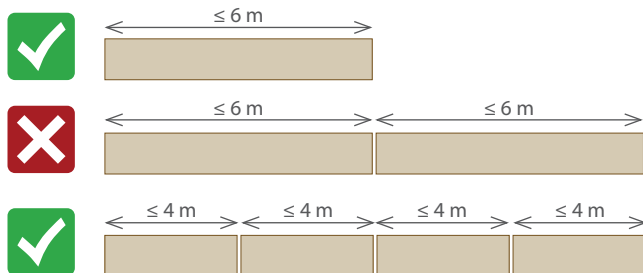
• P 9430 - P 9431 / P 9326

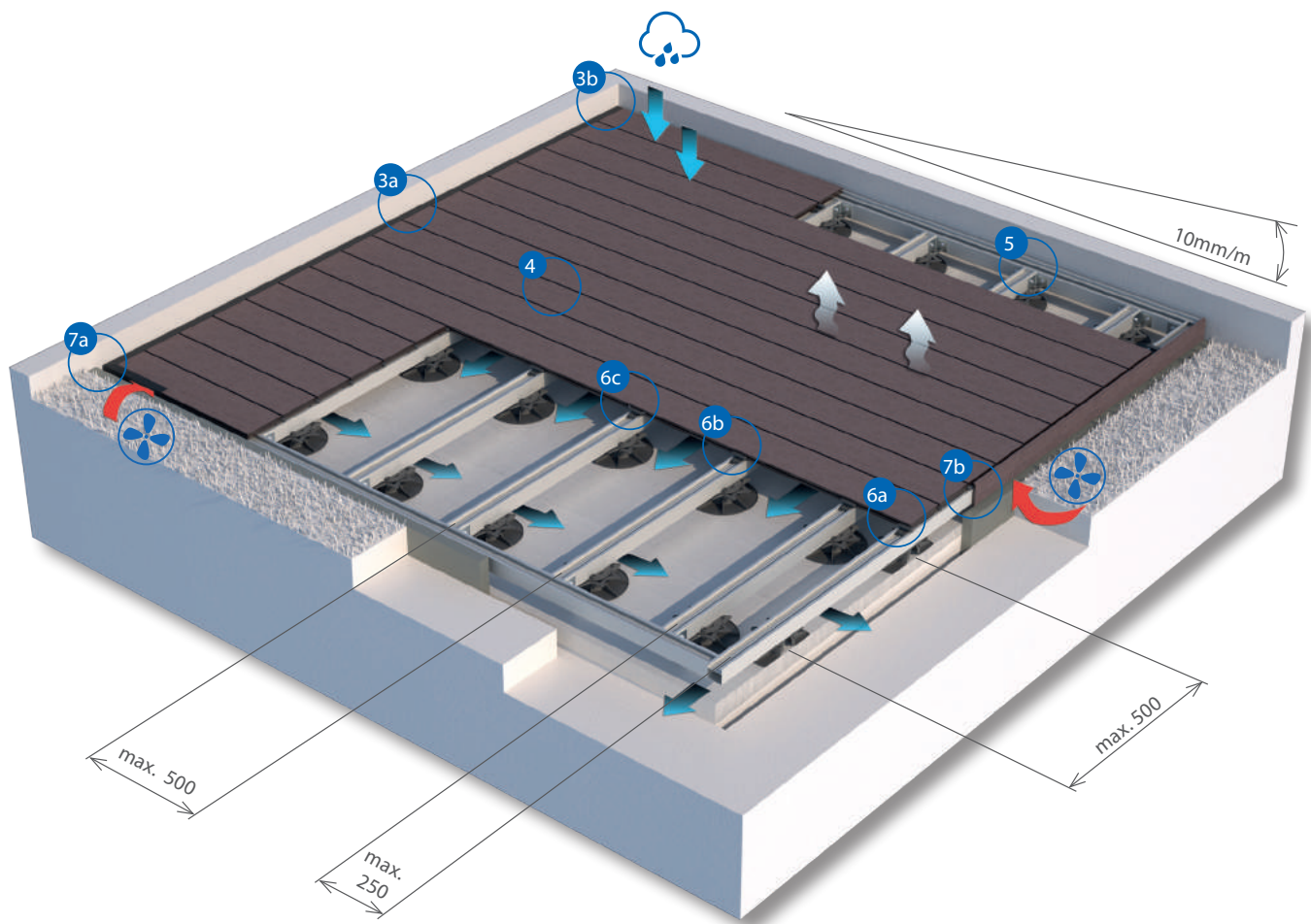


• Concrete tiles

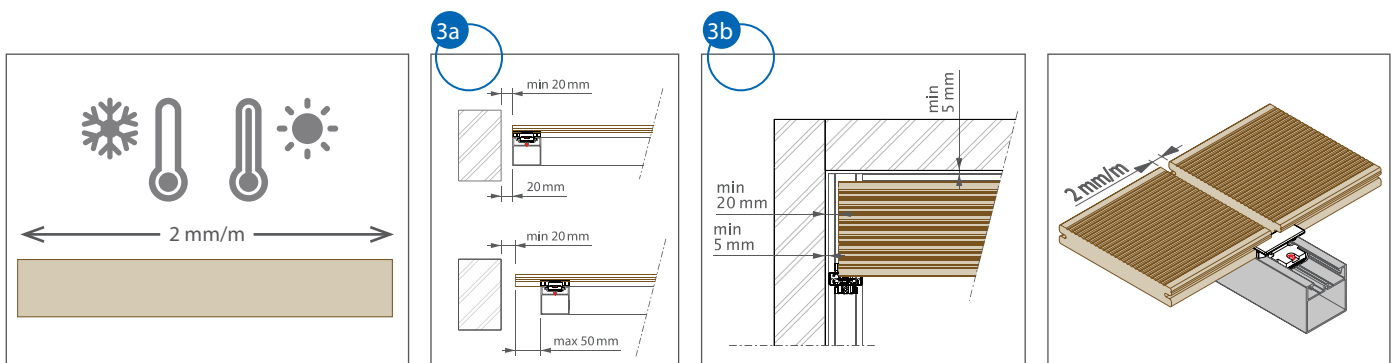


3 General rules | règles générales | algemene richtlijnen | Allgemeine Vorschriften

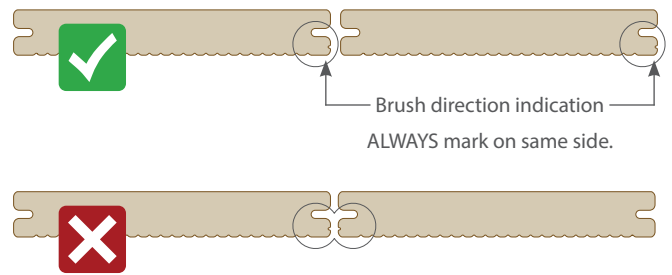
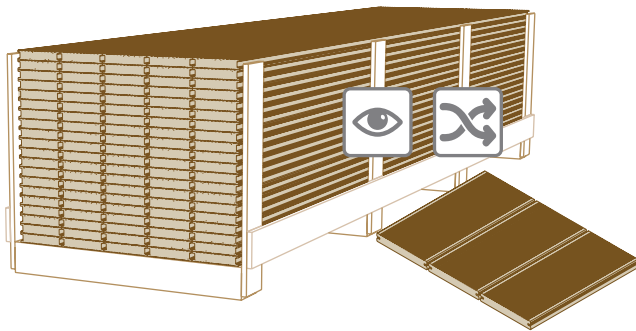




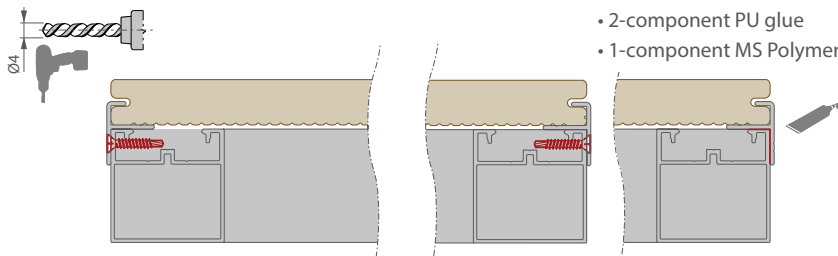
### 3 General rules | règles générales | algemene richtlijnen | Allgemeine Vorschriften



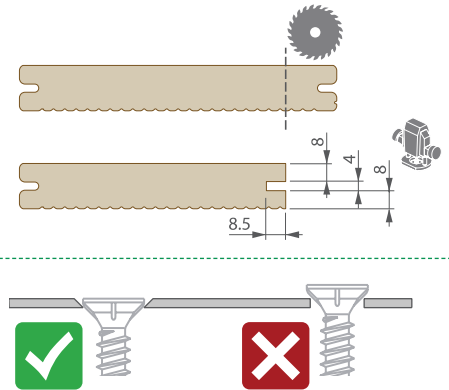
4 Visual aspect | aspect visuel | visueel aspect | visueller Aspekt



5 Start / end | démarrage / fin | start / einde | Start / Ende

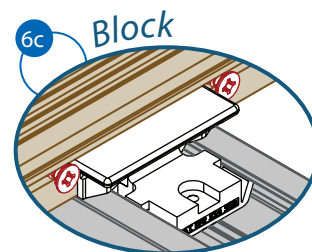
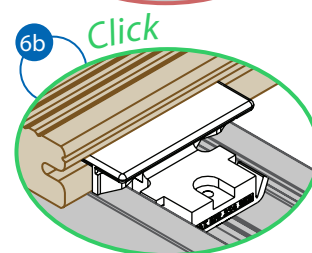
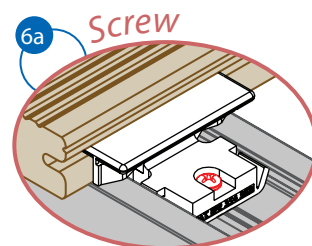
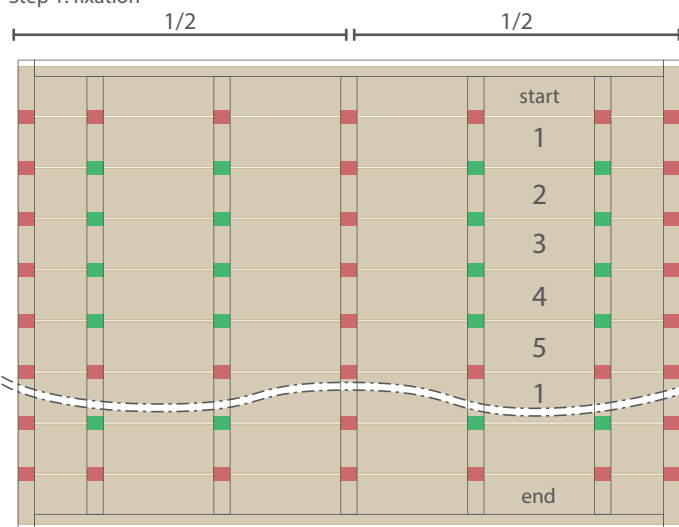


- 2-component PU glue
- 1-component MS Polymer



6 Fixation / blocking | fixation / blocage | vastmaken / blokkeren | Fixierung / Blockierung

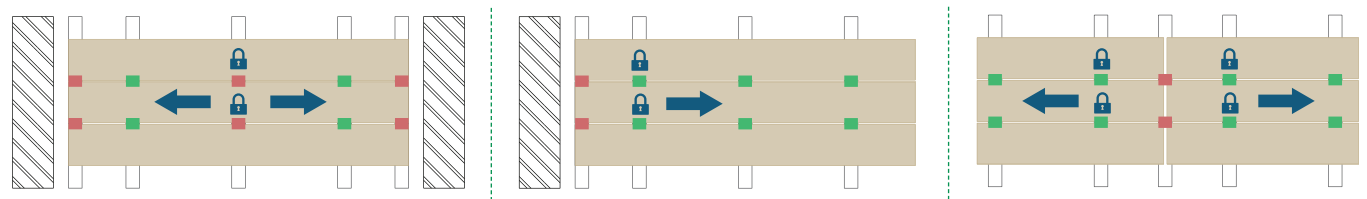
Step 1: fixation



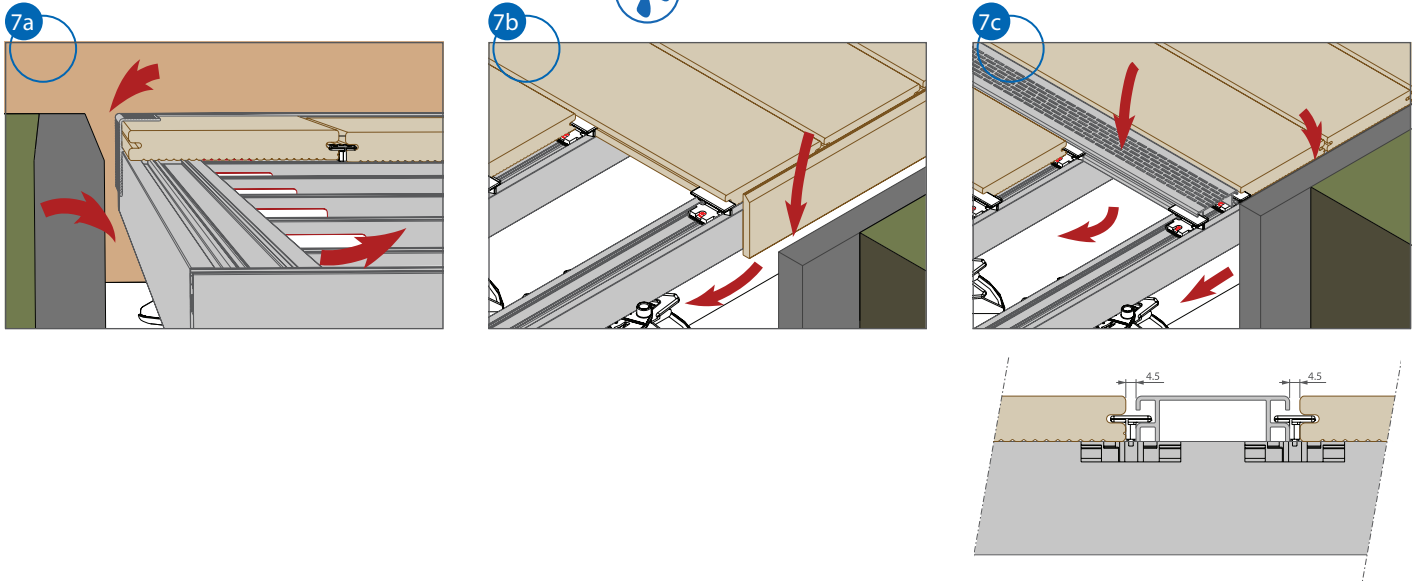
Step 2: blocking

- ➔ direction of expansion
- ➔ block
- screw
- click

- 2 x 3,9 x 19
- P 9542

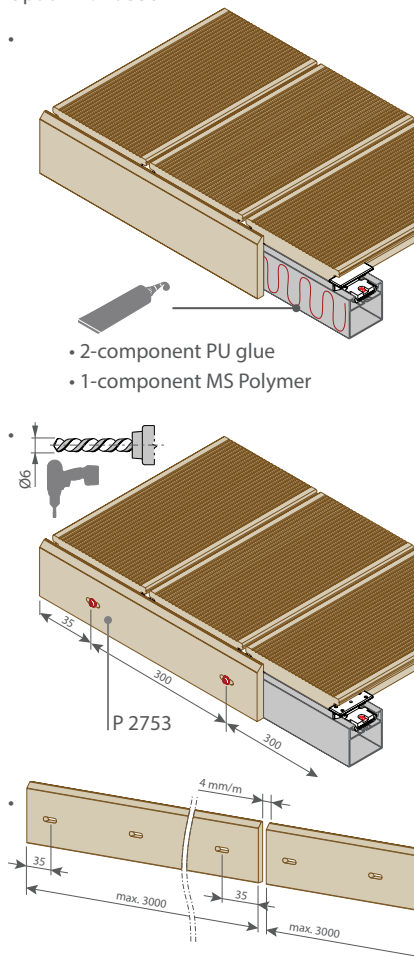


7 Ventilation | ventilation | ventilatie | Belüftung

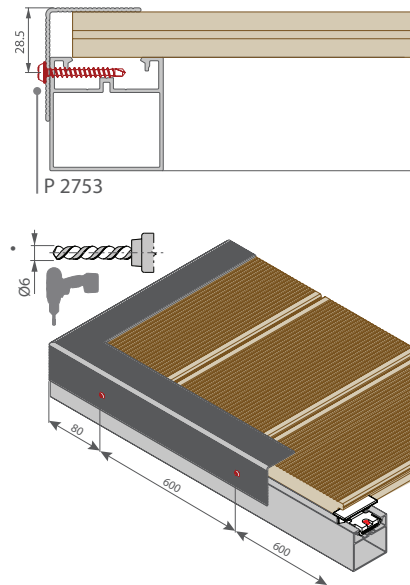


8 Finishing | finition | afwerking | Randabschluss

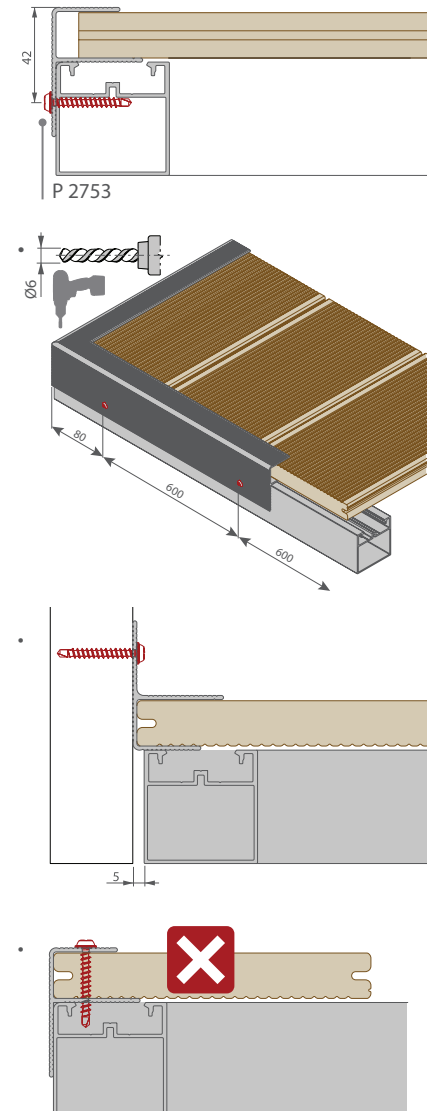
• Option 1 : P 9556



• Option 2 : P 9518



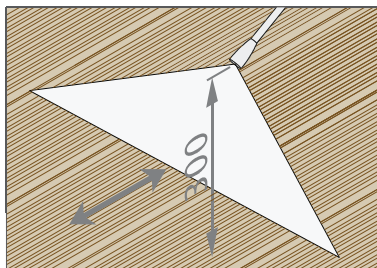
• Option 3 : P 9363



## 9 Initial cleaning | premier nettoyage | eerste reiniging | Erstreinigung



max. 100 bar



## 10 Warranty | garantie | garantie | Gewährleistung



The warranty conditions are available on the website or at a local dealer.

Les conditions de garantie sont disponibles sur le site internet ou à un distributeur local.

De garantievoorwaarden zijn beschikbaar op de website of bij de lokale verdeler

Die Garantiebestimmungen finden Sie auf unserer Homepage oder bei Ihrem Fachhändler vor Ort.

## Tools

drill	saw	screw	glue	mill

## Recommended safety equipment



EN | Deceuninck composed this brochure with the utmost care. Nevertheless, data contained in this brochure might be outdated, incomplete, and/or inaccurate. No rights, claims, commitments or guarantees can be derived from the presented information. The texts, photographs, logos, pictures and brands (among which Deceuninck, Linktrusion and Twinson included) are covered by intellectual property rights. They are exclusive property of Deceuninck. Nothing included in this publication can, fully or partially, in any way be reproduced without prior permission.

The available profiles and accessories may vary depending on your location. To find out which profiles and accessories are available in your area, see [www.deceuninck.com](http://www.deceuninck.com) or contact a local dealer.

**Please consult the up to date installation manual on our website [www.deceuninck.com](http://www.deceuninck.com) | All dimensions in mm unless otherwise specified.**

FR | Deceuninck a composé cette brochure avec le plus grand soin. Cependant, il est possible que les données qui y sont mentionnées ne soient plus actuelles ou se révèlent incomplètes et/ou incorrectes. Les informations communiquées ne sont assorties d'aucun droit, convention, promesse ou garantie. Les textes, photos, logos, illustrations et marques cités (notamment Deceuninck, Linktrusion et Twinson) sont protégés par des droits de propriété intellectuelle et sont la propriété exclusive de Deceuninck. Aucune partie de cette édition ne peut être reproduite en tout ou en partie, de quelque manière que ce soit, sans l'autorisation préalable de l'ayant droit. Nos conditions de vente, disponibles sur demande, sont d'application.

Les profils et les accessoires disponibles peuvent varier en fonction de votre région. Pour connaître les profils et les accessoires disponibles en charge dans votre région, consultez [www.deceuninck.com](http://www.deceuninck.com) ou un distributeur local.

**Consultez les instructions d'installation les plus récentes sur le site [www.deceuninck.com](http://www.deceuninck.com) | Toutes les dimensions sont en mm, sauf indication contraire.**

NL | Deceuninck stelt dit document met de grootst mogelijke zorgvuldigheid samen. Desondanks is het mogelijk dat de in deze brochure opgenomen gegevens niet actueel, onvolledig en/of onjuist zijn. Aan de weergegeven informatie kunnen geen rechten, aanspraken, toezeggingen of garanties worden ontleend. Op de opgenomen tekst, foto's, logo's, afbeeldingen en merken (waaronder Deceuninck, Linktrusion en Twinson) rusten intellectuele eigendomsrechten. Ze zijn exclusief eigendom van Deceuninck. Niets uit deze uitgave mag zonder voorafgaande toestemming geheel of gedeeltelijk en op enigerlei wijze worden gereproduceerd.

De beschikbare profielen en accessoires kunnen verschillen per regio. Om na te gaan welke profielen en accessoires beschikbaar zijn in uw regio, raadpleeg [www.deceuninck.com](http://www.deceuninck.com) of een lokale verdeler.

**Raadpleeg de meest recente installatierichtlijnen op onze website [www.deceuninck.com](http://www.deceuninck.com) | Alle afmetingen staan in mm, tenzij anders vermeld.**

DE | Deceuninck hat diese Broschüre mit äußerster Sorgfalt angefertigt. Trotzdem könnten die Daten in dieser Broschüre möglicherweise inaktuell, unvollständig und/oder unrichtig sein. Aus den Informationen können keine Rechte, Ansprüche, Zusagen oder Garantien abgeleitet werden. Die veröffentlichten Texte, Fotos, Logos, Abbildungen und Marken (u.a. Deceuninck, Linktrusion und Twinson) sind geistiges Eigentum von Deceuninck. Sie sind ausschließliches Eigentum von Deceuninck. Es ist nicht erlaubt, Inhalte dieser Dokumentation ohne vorherige Zustimmung, völlig oder teilweise, zu reproduzieren.

Die Verfügbarkeit der Profile und Zubehörteile ist vom jeweiligen Deceuninck-Standort abhängig. Um herauszufinden, welche Profile und Zubehörteile in Ihrer Region verfügbar sind, besuchen Sie unsere Homepage [www.inoutic.de](http://www.inoutic.de) oder kontaktieren Sie Ihren Fachhändler vor Ort.

**Bitte beachten Sie die aktuelle Montageanleitung auf unserer Homepage [www.inoutic.com](http://www.inoutic.com) | Wenn nicht anders gekennzeichnet, sind alle angegebenen Maße in Millimeter.**

[www.deceuninck.com](http://www.deceuninck.com)



# Terrace Massive Group Quick guide

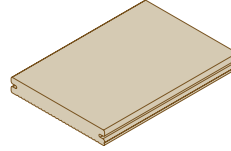
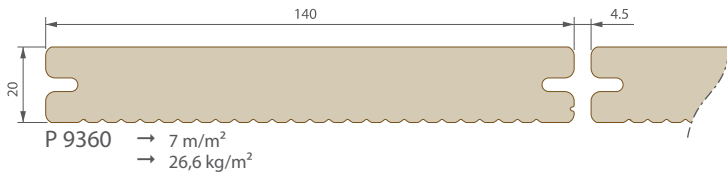


Building a sustainable home

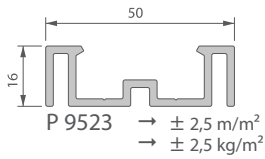
deceuninck

P 9360 - P 9523

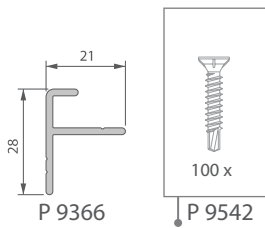
Outdoor living



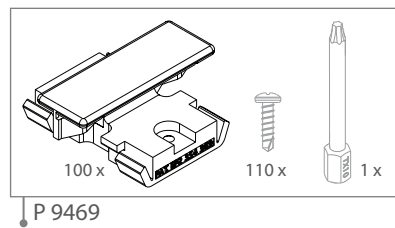
## Substructure



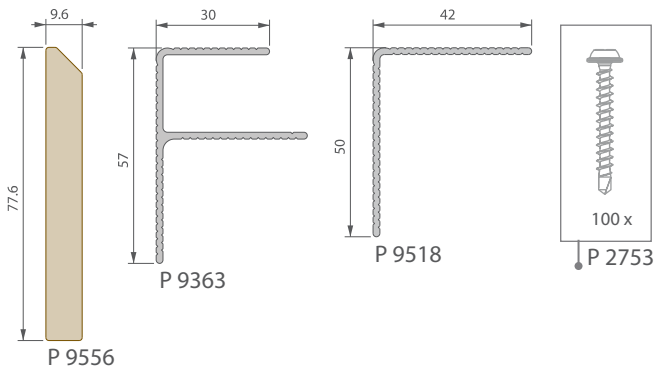
## Start/end



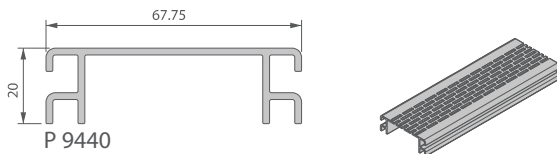
## Fixation



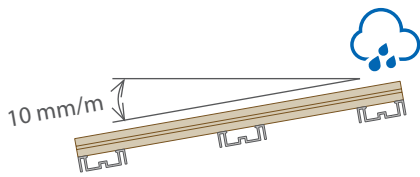
## Finishing



## Ventilation



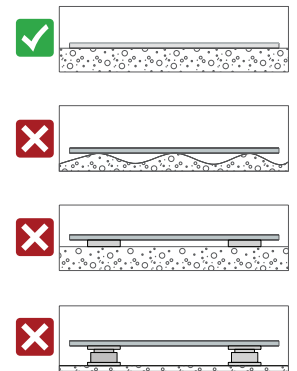
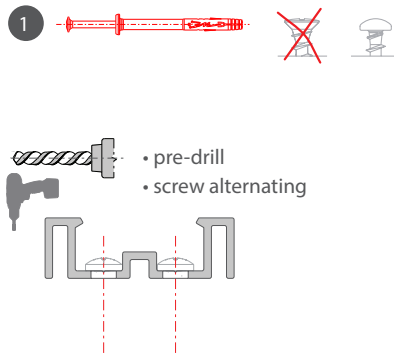
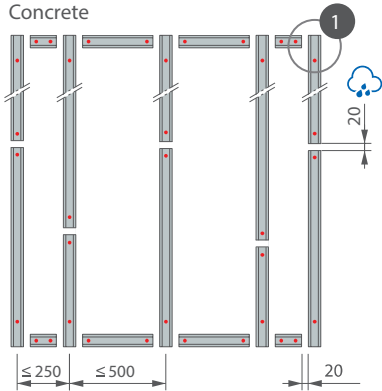
1 Subfloor | support | ondergrond | Untergrund



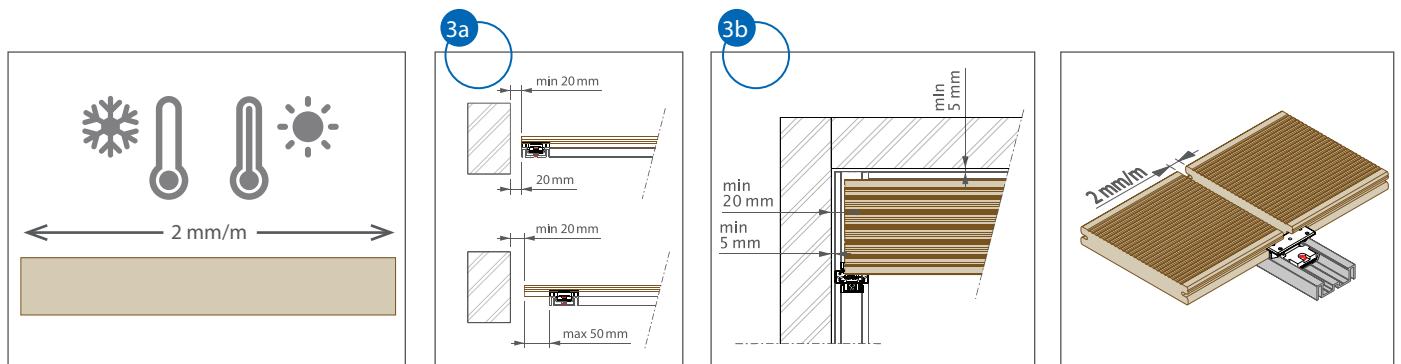
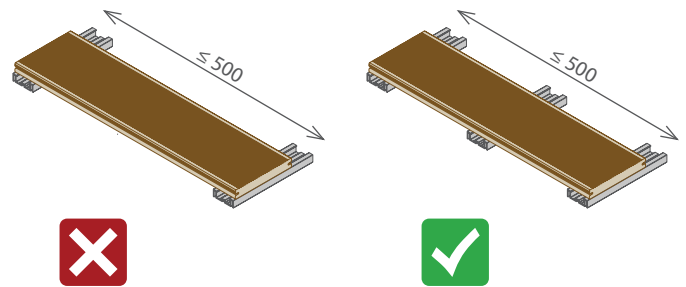
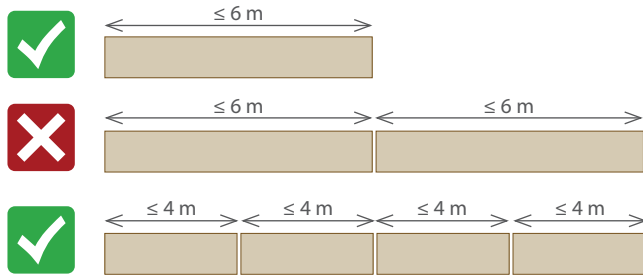
2 Substructure | soubassement | onderstructuur | Unterkonstruktion

Fixed

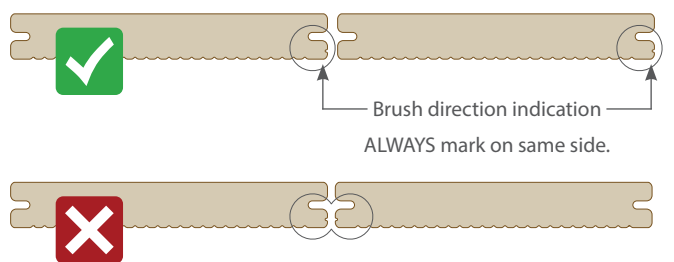
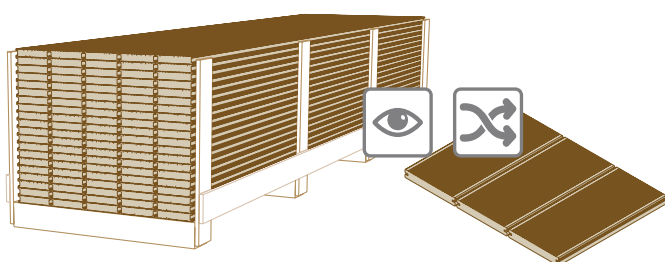
• Concrete

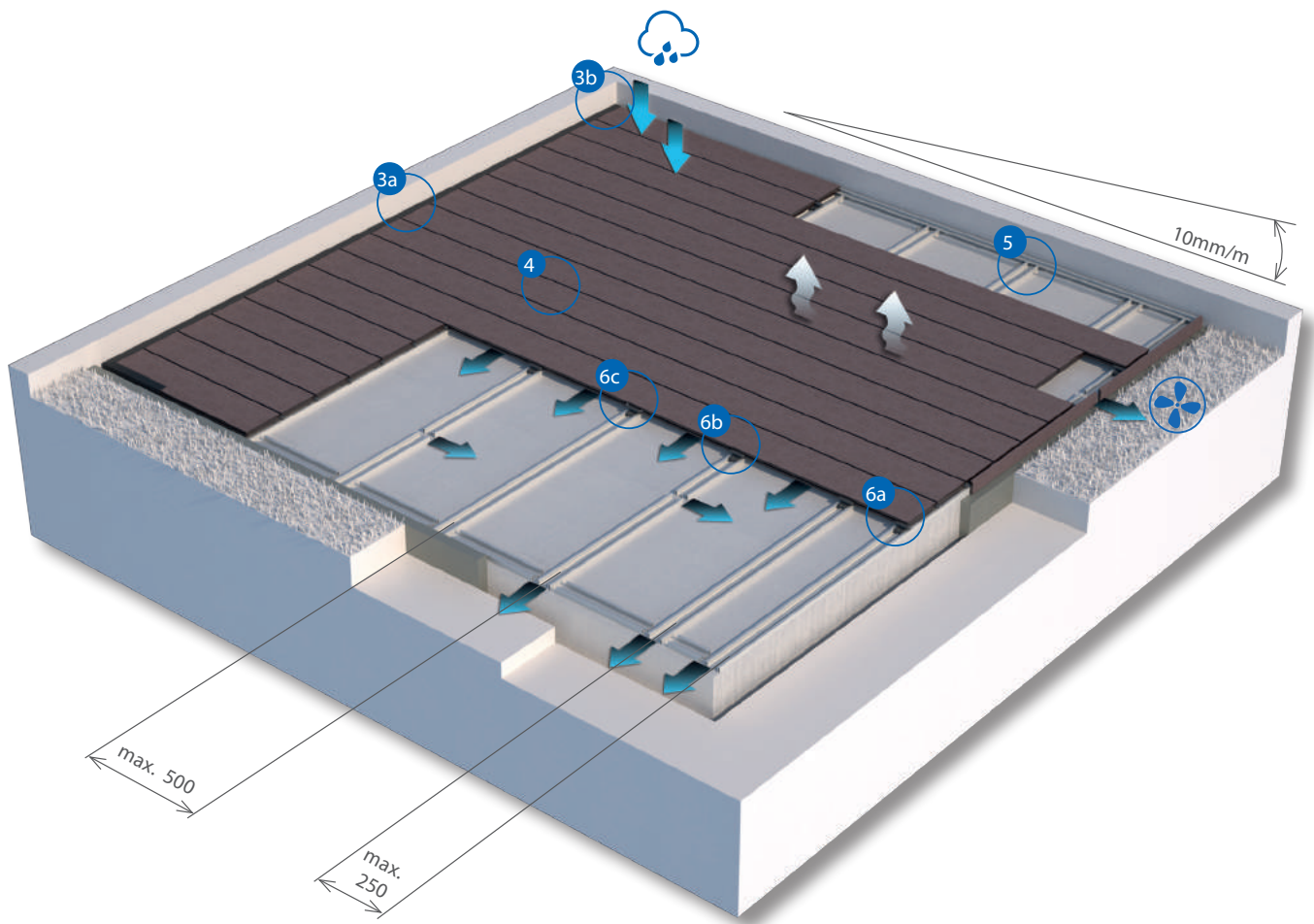


3 General rules | règles générales | algemene richtlijnen | Allgemeine Vorschriften

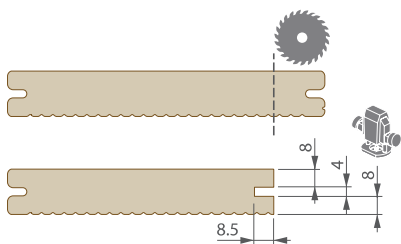
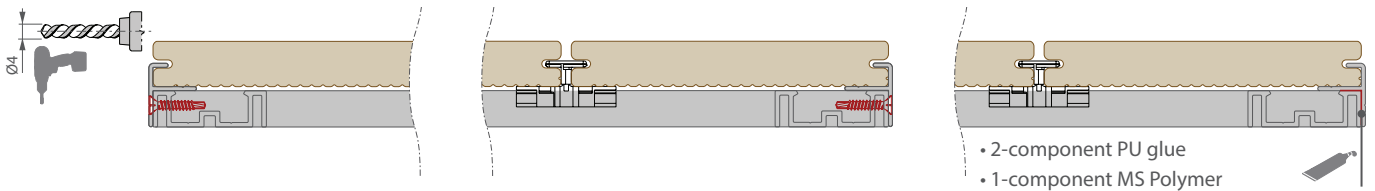


4 Visual aspect | aspect visuel | visueel aspect | visueller Aspekt



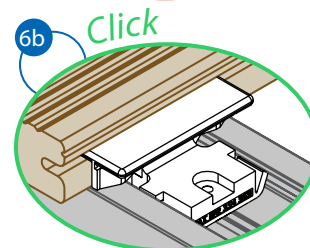
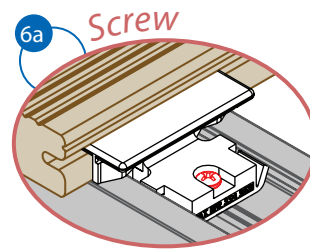
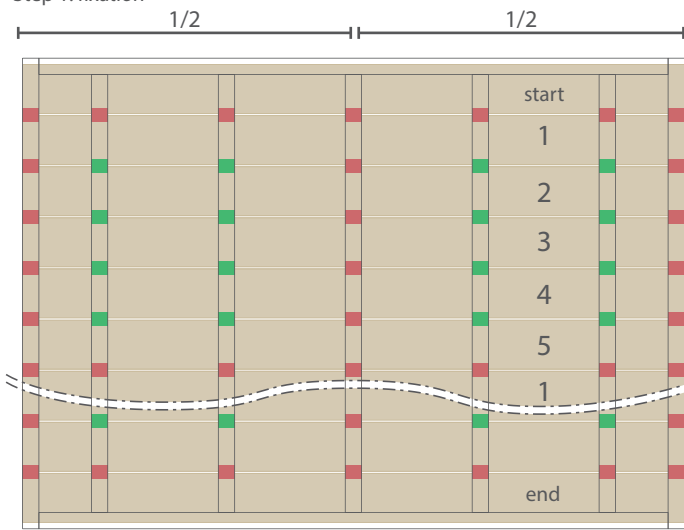


5 Start / end | démarrage / fin | start / einde | Start / Ende



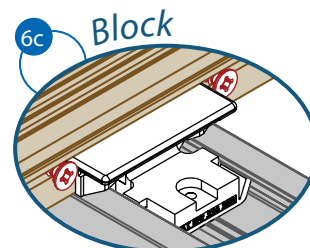
6 Fixation / blocking | fixation / blocage | vastmaken / blokkeren | Fixierung / Blockierung

Step 1: fixation

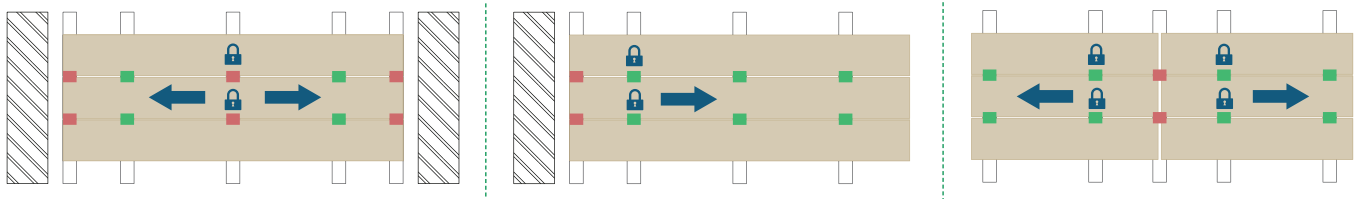


Step 2: blocking

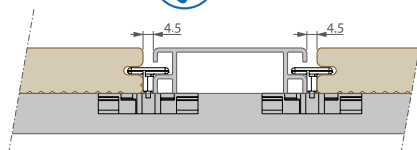
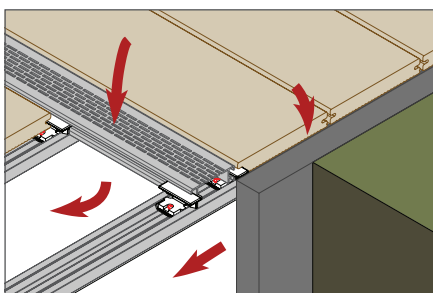
- direction of expansion
- screw
- block
- click



- 2 x 3,9 x 19
- P 9542

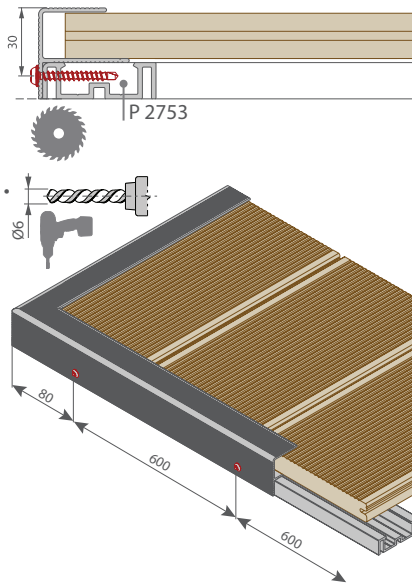


7 Ventilation | ventilation | ventilatie | Belüftung

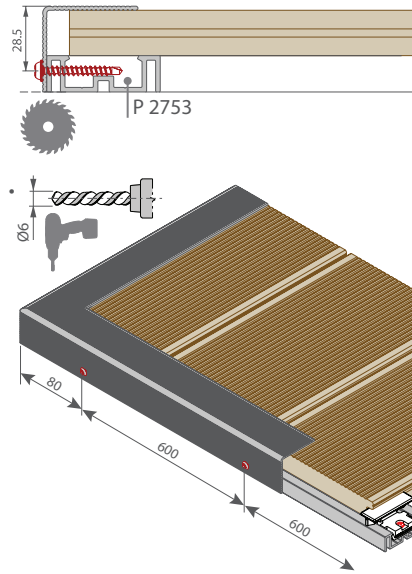


8 Finishing | finition | afwerking | Randabschluß

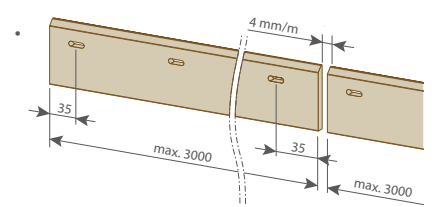
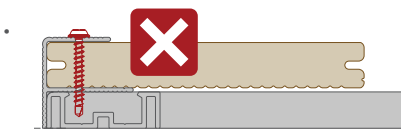
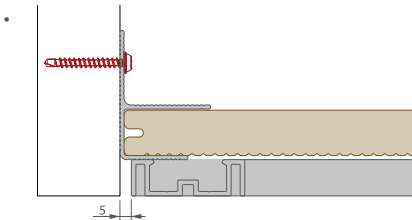
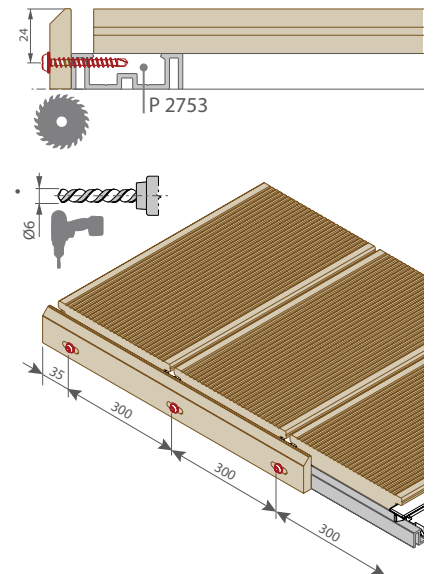
• Option 1 : P 9363



• Option 2 : P 9518



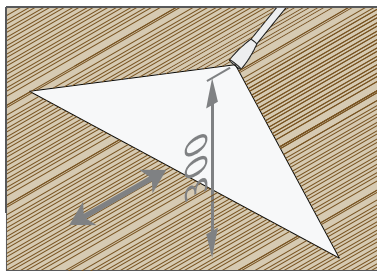
• Option 3 : P 9556



## 9 Initial cleaning | premier nettoyage | eerste reiniging | Erstreinigung



max. 100 bar



## 10 Warranty | garantie | garantie | Gewährleistung



The warranty conditions are available on the website or at a local dealer.

Les conditions de garantie sont disponibles sur le site internet ou à un distributeur local.

De garantievoorwaarden zijn beschikbaar op de website of bij de lokale verdeler

Die Garantiebestimmungen finden Sie auf unserer Homepage oder bei Ihrem Fachhändler vor Ort.

## Tools



## Recommended safety equipment



**EN** | Deceuninck composed this brochure with the utmost care. Nevertheless, data contained in this brochure might be outdated, incomplete, and/or inaccurate. No rights, claims, commitments or guarantees can be derived from the presented information. The texts, photographs, logos, pictures and brands (among which Deceuninck, Linktrusion and Twinson included) are covered by intellectual property rights. They are exclusive property of Deceuninck. Nothing included in this publication can, fully or partially, in any way be reproduced without prior permission.

The available profiles and accessories may vary depending on your location. To find out which profiles and accessories are available in your area, see [www.deceuninck.com](http://www.deceuninck.com) or contact a local dealer.

**Please consult the up to date installation manual on our website [www.deceuninck.com](http://www.deceuninck.com) | All dimensions in mm unless otherwise specified.**

**FR** | Deceuninck a composé cette brochure avec le plus grand soin. Cependant, il est possible que les données qui y sont mentionnées ne soient plus actuelles ou se révèlent incomplètes et/ou incorrectes. Les informations communiquées ne sont assorties d'aucun droit, convention, promesse ou garantie. Les textes, photos, logos, illustrations et marques cités (notamment Deceuninck, Linktrusion et Twinson) sont protégés par des droits de propriété intellectuelle et sont la propriété exclusive de Deceuninck. Aucune partie de cette édition ne peut être reproduite en tout ou en partie, de quelque manière que ce soit, sans l'autorisation préalable de l'ayant droit. Nos conditions de vente, disponibles sur demande, sont d'application.

Les profils et les accessoires disponibles peuvent varier en fonction de votre région. Pour connaître les profils et les accessoires disponibles en charge dans votre région, consultez [www.deceuninck.com](http://www.deceuninck.com) ou un distributeur local.

**Consultez les instructions d'installation les plus récentes sur le site [www.deceuninck.com](http://www.deceuninck.com) | Toutes les dimensions sont en mm, sauf indication contraire.**

**NL** | Deceuninck stelt dit document met de grootst mogelijke zorgvuldigheid samen. Desondanks is het mogelijk dat de in deze brochure opgenomen gegevens niet actueel, onvolledig en/of onjuist zijn. Aan de weergegeven informatie kunnen geen rechten, aanspraken, toezeggingen of garanties worden ontleend. Op de opgenomen tekst, foto's, logo's, afbeeldingen en merken (waaronder Deceuninck, Linktrusion en Twinson) rusten intellectuele eigendomsrechten. Ze zijn exclusief eigendom van Deceuninck. Niets uit deze uitgave mag zonder voorafgaande toestemming geheel of gedeeltelijk en op enigerlei wijze worden gereproduceerd.

De beschikbare profielen en accessoires kunnen verschillen per regio. Om na te gaan welke profielen en accessoires beschikbaar zijn in uw regio, raadpleeg [www.deceuninck.com](http://www.deceuninck.com) of een lokale verdeler.

**Raadpleeg de meest recente installatierichtlijnen op onze website [www.deceuninck.com](http://www.deceuninck.com) | Alle afmetingen staan in mm, tenzij anders vermeld.**

**DE** | Deceuninck hat diese Broschüre mit äußerster Sorgfalt angefertigt. Trotzdem könnten die Daten in dieser Broschüre möglicherweise inaktuell, unvollständig und/oder unrichtig sein. Aus den Informationen können keine Rechte, Ansprüche, Zusagen oder Garantien abgeleitet werden. Die veröffentlichten Texte, Fotos, Logos, Abbildungen und Marken (u.a. Deceuninck, Linktrusion und Twinson) sind geistiges Eigentum von Deceuninck. Sie sind ausschließliches Eigentum von Deceuninck. Es ist nicht erlaubt, Inhalte dieser Dokumentation ohne vorherige Zustimmung, völlig oder teilweise, zu reproduzieren.

Die Verfügbarkeit der Profile und Zubehörteile ist vom jeweiligen Deceuninck-Standort abhängig. Um herauszufinden, welche Profile und Zubehörteile in Ihrer Region verfügbar sind, besuchen Sie unsere Homepage [www.inoutic.de](http://www.inoutic.de) oder kontaktieren Sie Ihren Fachhändler vor Ort.

**Bitte beachten Sie die aktuelle Montageanleitung auf unserer Homepage [www.inoutic.com](http://www.inoutic.com) | Wenn nicht anders gekennzeichnet, sind alle angegebenen Maße in Millimeter.**

[www.deceuninck.com](http://www.deceuninck.com)

# Terrace Massive Group Quick guide

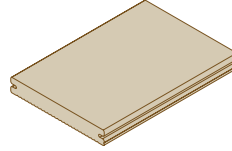
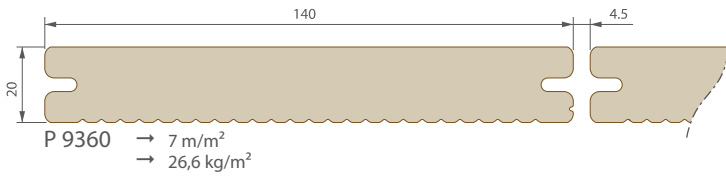


Building a sustainable home

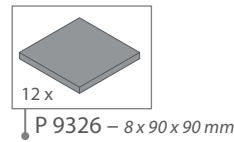
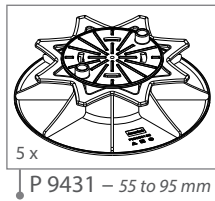
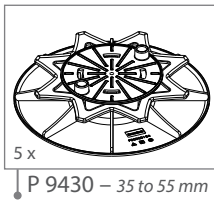
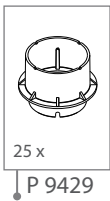
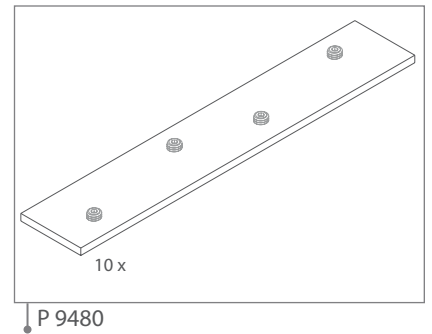
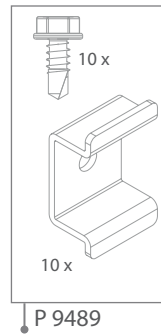
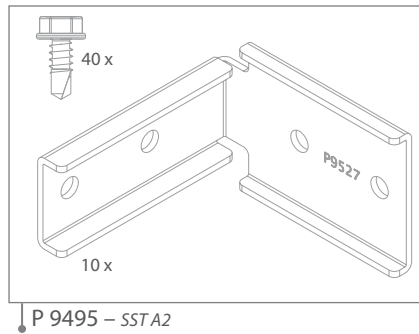
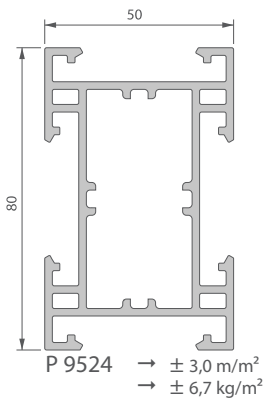
# deceuninck

P 9360 - P 9524

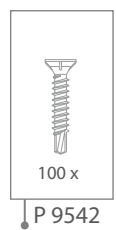
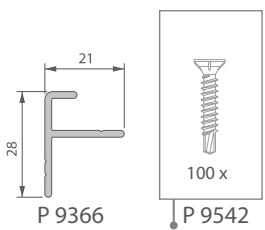
Outdoor living



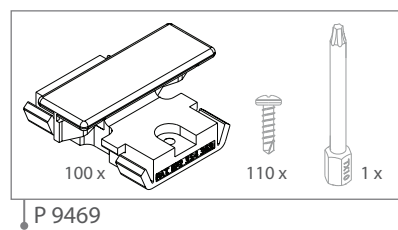
## Substructure



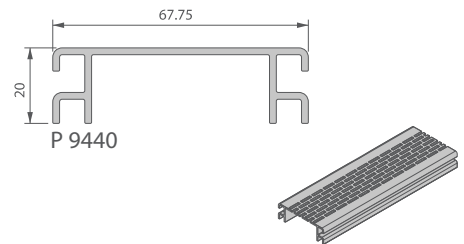
## Start/end



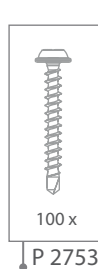
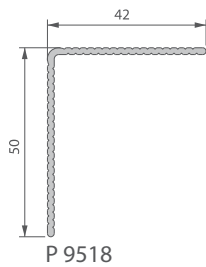
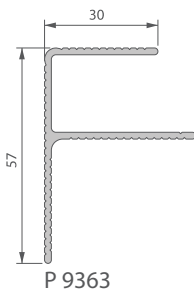
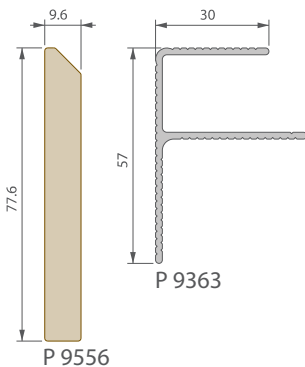
## Fixation



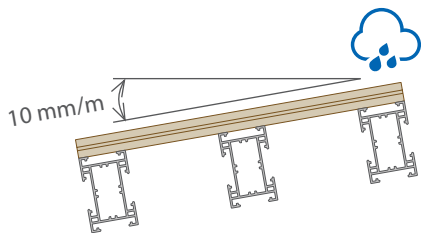
## Ventilation



## Finishing



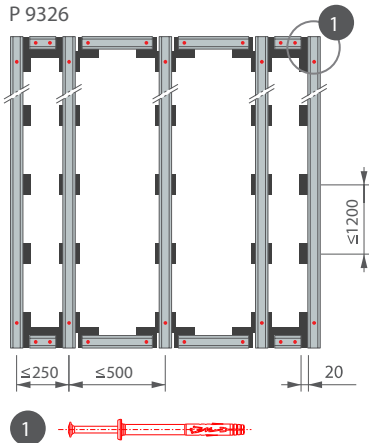
1 Subfloor | support | ondergrond | Untergrund



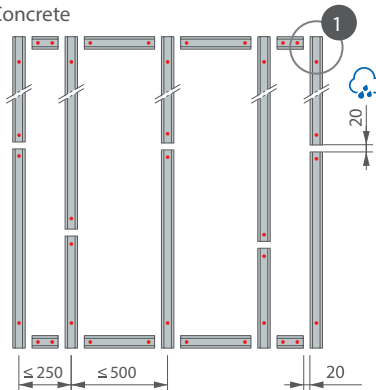
2 Substructure | soubassement | onderstructuur | Unterkonstruktion

Fixed

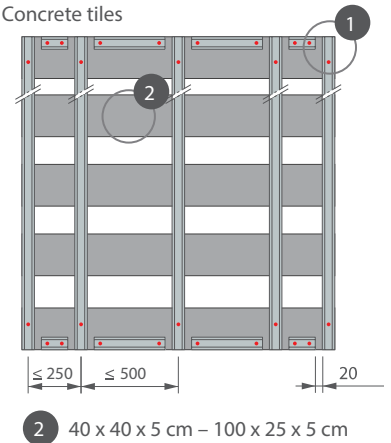
- P 9326



- Concrete

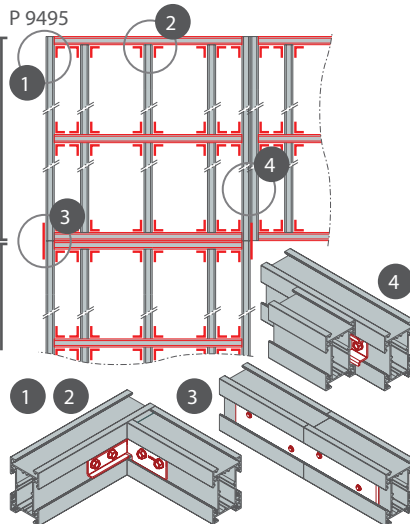


- Concrete tiles

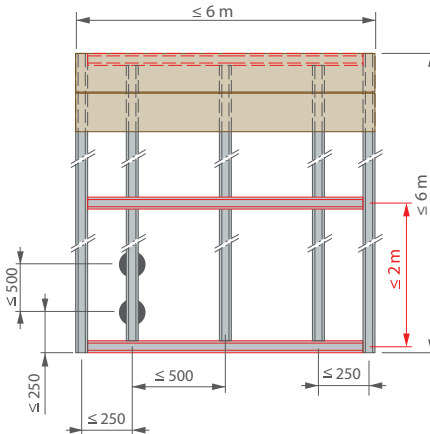


Floating

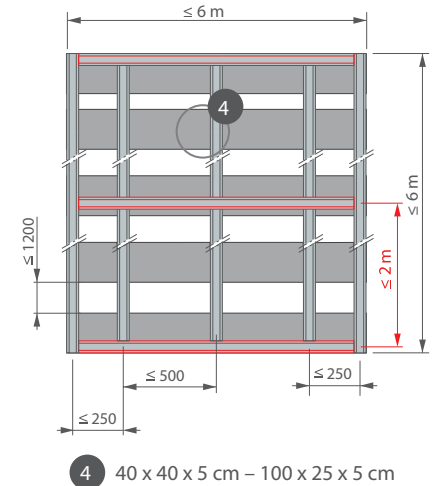
- P 9495



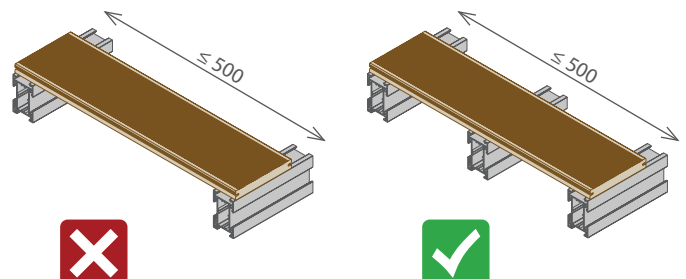
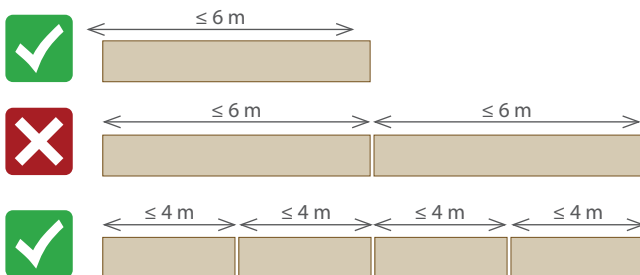
- P 9430 - P 9431 / P 9326



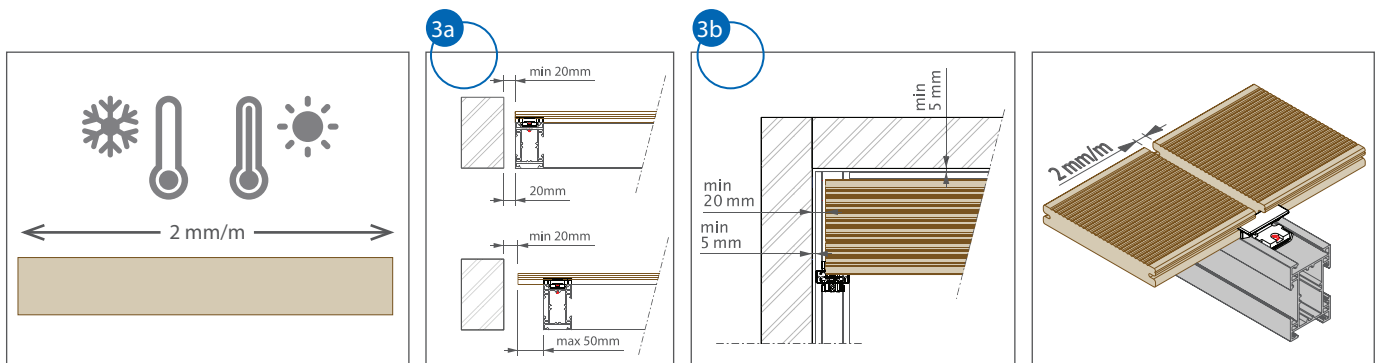
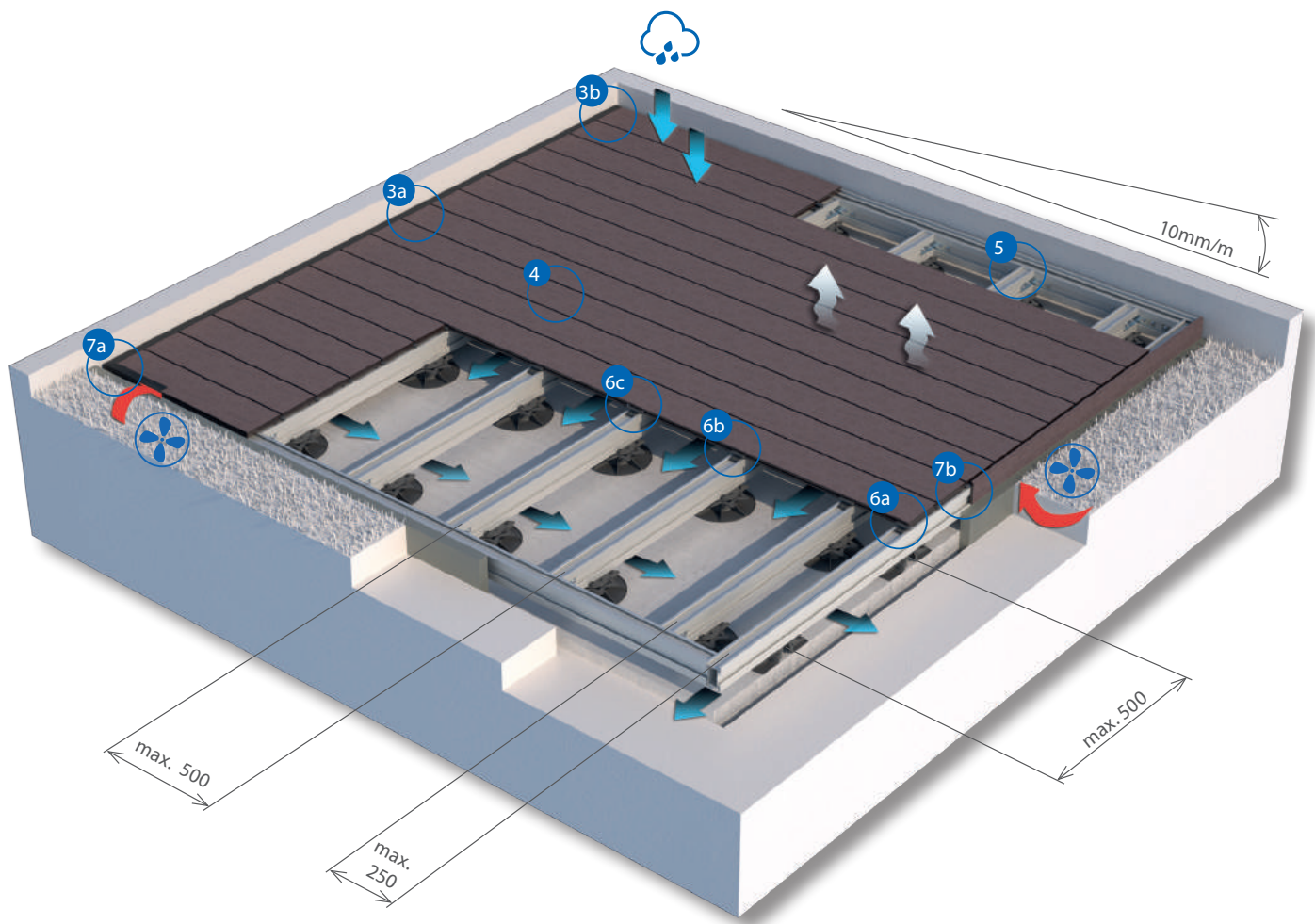
- Concrete tiles



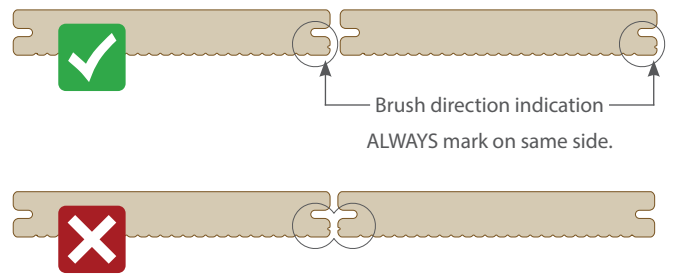
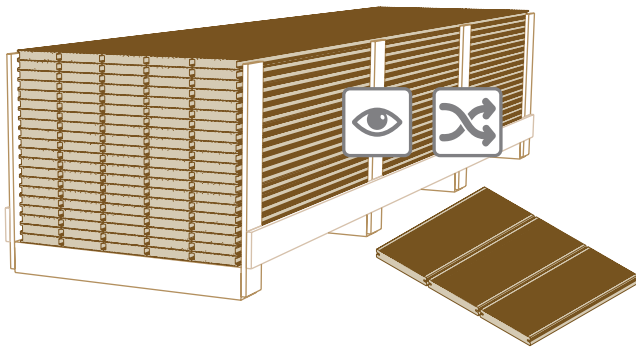
3 General rules | règles générales | algemene richtlijnen | Allgemeine Vorschriften



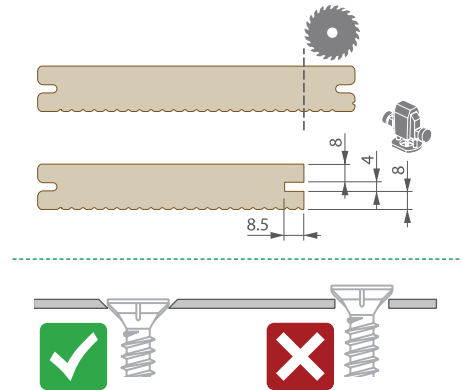
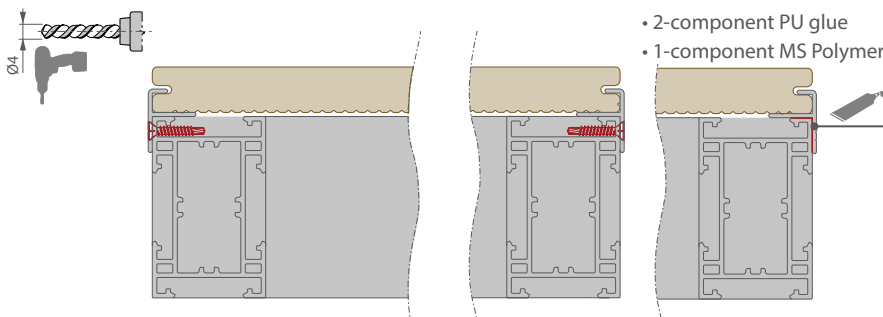




4 Visual aspect | aspect visuel | visueel aspect | visueller Aspekt

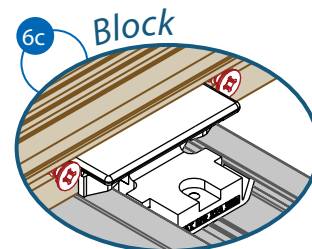
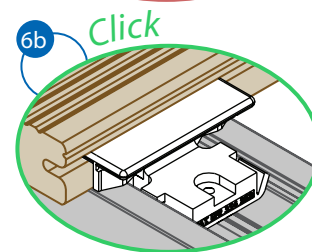
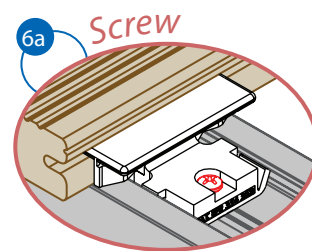
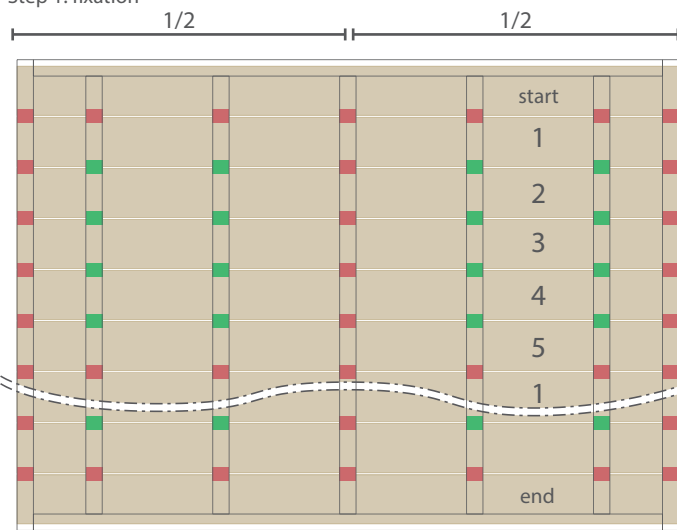


5 Start / end | démarrage / fin | start / einde | Start / Ende



6 Fixation / blocking | fixation / blocage | vastmaken / blokkeren | Fixierung / Blockierung

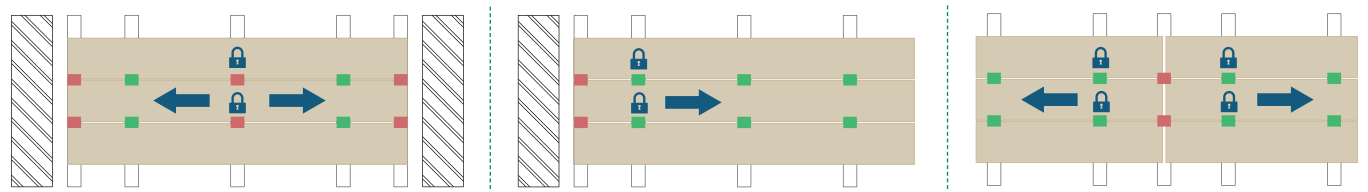
Step 1: fixation



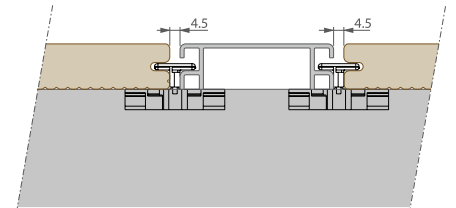
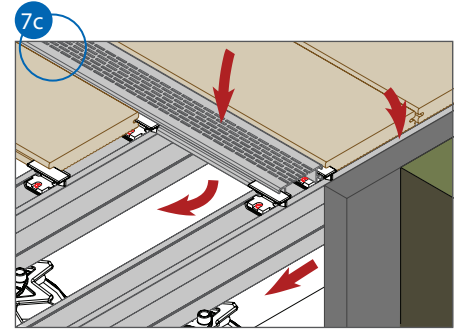
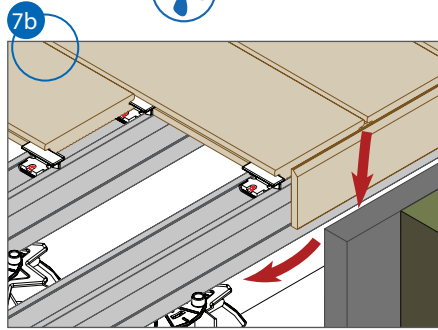
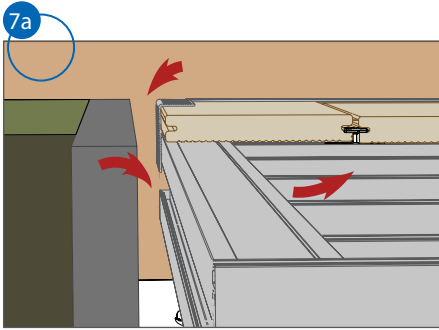
- 2 x 3,9 x 19
- P 9542

Step 2: blocking

- direction of expansion
- screw
- block
- click

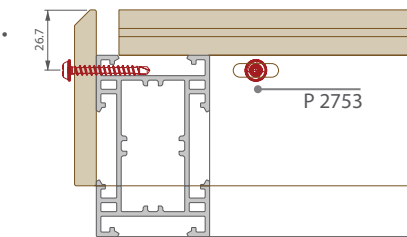
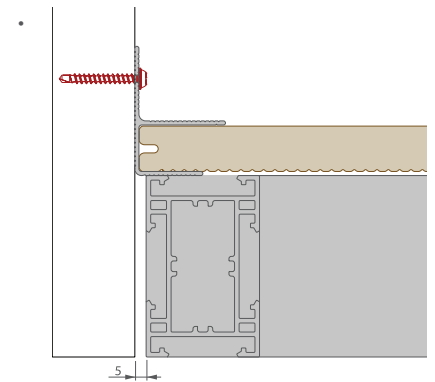
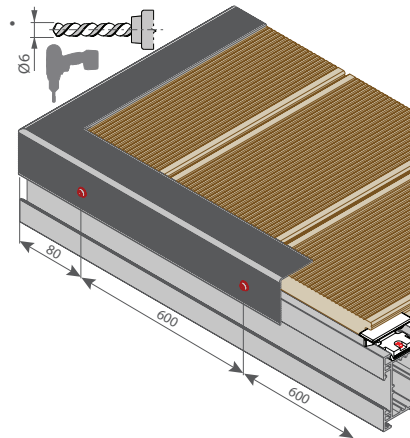
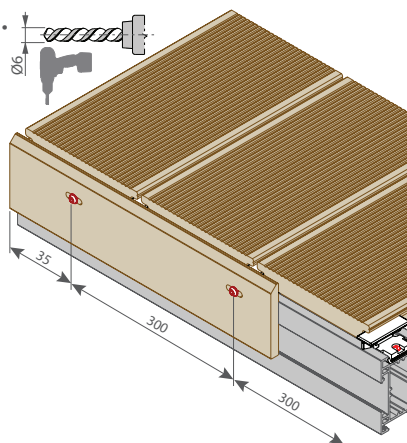


7 Ventilation | ventilation | ventilatie | Belüftung

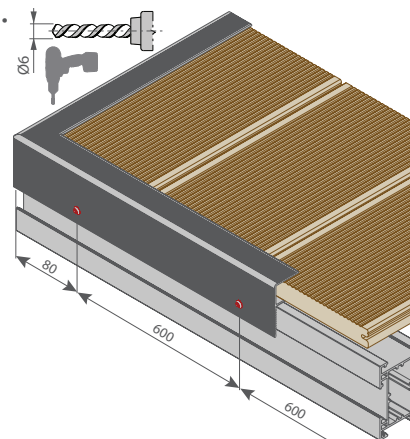
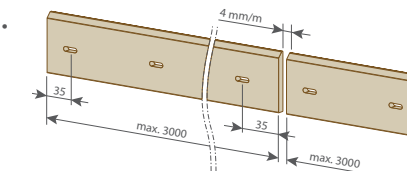
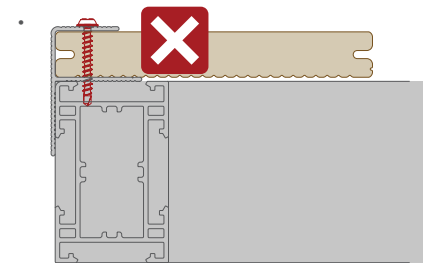
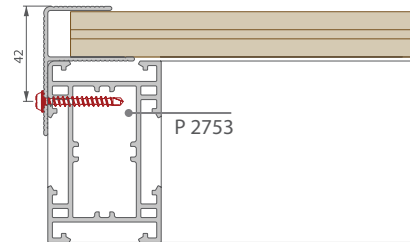


8 Finishing | finition | afwerking | Randabschluss

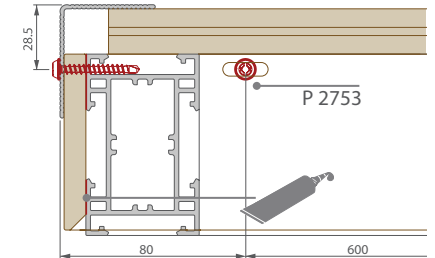
- Option 1 : P 9556



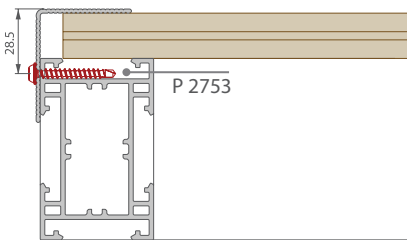
- Option 3 : P 9363



- Option 4 : P 9556 - P 9518



- Option 2 : P 9518

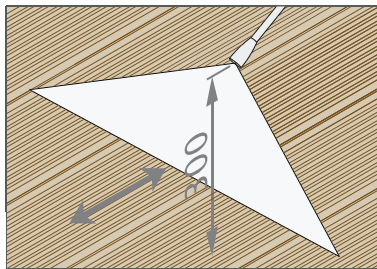


- All profiles
  - 2-component PU glue
  - 1-component MS Polymer

## 9 Initial cleaning | premier nettoyage | eerste reiniging | Erstreinigung



max. 100 bar



## 10 Warranty | garantie | garantie | Gewährleistung



The warranty conditions are available on the website or at a local dealer.

Les conditions de garantie sont disponibles sur le site internet ou à un distributeur local.

De garantievoorwaarden zijn beschikbaar op de website of bij de lokale verdeler

Die Garantiebestimmungen finden Sie auf unserer Homepage oder bei Ihrem Fachhändler vor Ort.

## Tools



## Recommended safety equipment



**EN** | Deceuninck composed this brochure with the utmost care. Nevertheless, data contained in this brochure might be outdated, incomplete, and/or inaccurate. No rights, claims, commitments or guarantees can be derived from the presented information. The texts, photographs, logos, pictures and brands (among which Deceuninck, Linktrusion and Twinson included) are covered by intellectual property rights. They are exclusive property of Deceuninck. Nothing included in this publication can, fully or partially, in any way be reproduced without prior permission.

The available profiles and accessories may vary depending on your location. To find out which profiles and accessories are available in your area, see [www.deceuninck.com](http://www.deceuninck.com) or contact a local dealer.

**Please consult the up to date installation manual on our website [www.deceuninck.com](http://www.deceuninck.com) | All dimensions in mm unless otherwise specified.**

**FR** | Deceuninck a composé cette brochure avec le plus grand soin. Cependant, il est possible que les données qui y sont mentionnées ne soient plus actuelles ou se révèlent incomplètes et/ou incorrectes. Les informations communiquées ne sont assorties d'aucun droit, convention, promesse ou garantie. Les textes, photos, logos, illustrations et marques cités (notamment Deceuninck, Linktrusion et Twinson) sont protégés par des droits de propriété intellectuelle et sont la propriété exclusive de Deceuninck. Aucune partie de cette édition ne peut être reproduite en tout ou en partie, de quelque manière que ce soit, sans l'autorisation préalable de l'ayant droit. Nos conditions de vente, disponibles sur demande, sont d'application.

Les profils et les accessoires disponibles peuvent varier en fonction de votre région. Pour connaître les profils et les accessoires disponibles en charge dans votre région, consultez [www.deceuninck.com](http://www.deceuninck.com) ou un distributeur local.

**Consultez les instructions d'installation les plus récentes sur le site [www.deceuninck.com](http://www.deceuninck.com) | Toutes les dimensions sont en mm, sauf indication contraire.**

**NL** | Deceuninck stelt dit document met de grootst mogelijke zorgvuldigheid samen. Desondanks is het mogelijk dat de in deze brochure opgenomen gegevens niet actueel, onvolledig en/of onjuist zijn. Aan de weergegeven informatie kunnen geen rechten, aanspraken, toezeggingen of garanties worden ontleend. Op de opgenomen tekst, foto's, logo's, afbeeldingen en merken (waaronder Deceuninck, Linktrusion en Twinson) rusten intellectuele eigendomsrechten. Ze zijn exclusief eigendom van Deceuninck. Niets uit deze uitgave mag zonder voorafgaande toestemming geheel of gedeeltelijk en op enigerlei wijze worden gereproduceerd.

De beschikbare profielen en accessoires kunnen verschillen per regio. Om na te gaan welke profielen en accessoires beschikbaar zijn in uw regio, raadpleeg [www.deceuninck.com](http://www.deceuninck.com) of een lokale verdeler.

**Raadpleeg de meest recente installatierichtlijnen op onze website [www.deceuninck.com](http://www.deceuninck.com) | Alle afmetingen staan in mm, tenzij anders vermeld.**

**DE** | Deceuninck hat diese Broschüre mit äußerster Sorgfalt angefertigt. Trotzdem könnten die Daten in dieser Broschüre möglicherweise inaktuell, unvollständig und/oder unrichtig sein. Aus den Informationen können keine Rechte, Ansprüche, Zusagen oder Garantien abgeleitet werden. Die veröffentlichten Texte, Fotos, Logos, Abbildungen und Marken (u.a. Deceuninck, Linktrusion und Twinson) sind geistiges Eigentum von Deceuninck. Sie sind ausschließliches Eigentum von Deceuninck. Es ist nicht erlaubt, Inhalte dieser Dokumentation ohne vorherige Zustimmung, völlig oder teilweise, zu reproduzieren.

Die Verfügbarkeit der Profile und Zubehörteile ist vom jeweiligen Deceuninck-Standort abhängig. Um herauszufinden, welche Profile und Zubehörteile in Ihrer Region verfügbar sind, besuchen Sie unsere Homepage [www.inoutic.de](http://www.inoutic.de) oder kontaktieren Sie Ihren Fachhändler vor Ort.

**Bitte beachten Sie die aktuelle Montageanleitung auf unserer Homepage [www.inoutic.com](http://www.inoutic.com) | Wenn nicht anders gekennzeichnet, sind alle angegebenen Maße in Millimeter.**

# Terrace Massive Group Quick guide

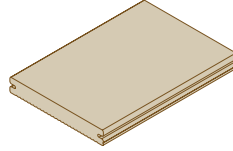
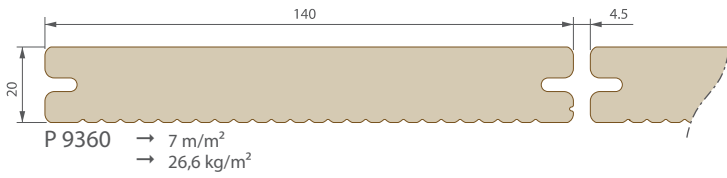


Building a sustainable home

deceuninck

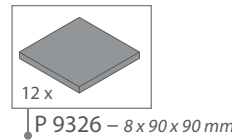
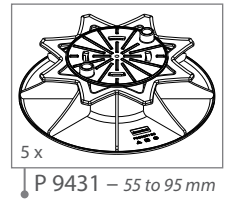
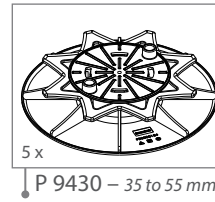
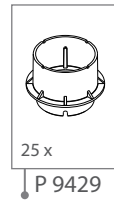
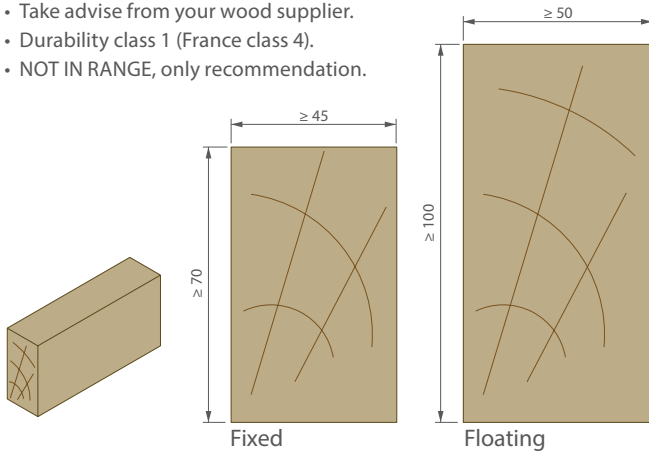
## P 9360 - Bois

Outdoor living

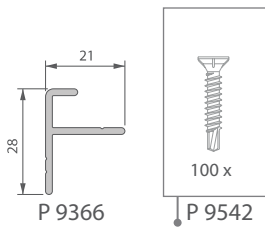


## Substructure

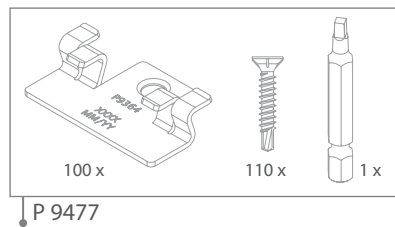
- Take advise from your wood supplier.
- Durability class 1 (France class 4).
- NOT IN RANGE, only recommendation.



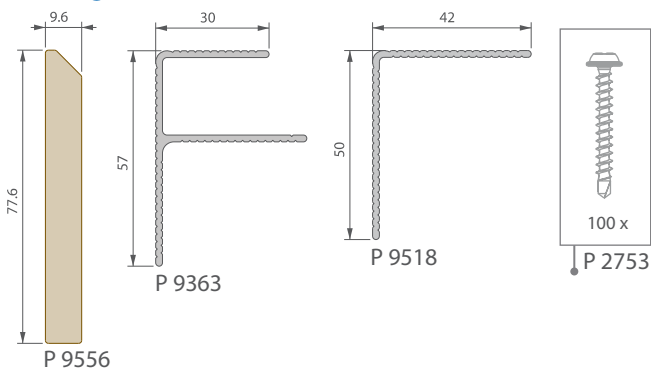
## Start/end



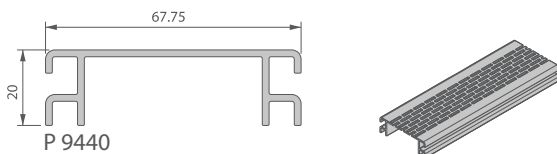
## Fixation



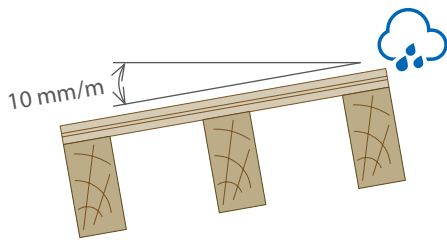
## Finishing



## Ventilation



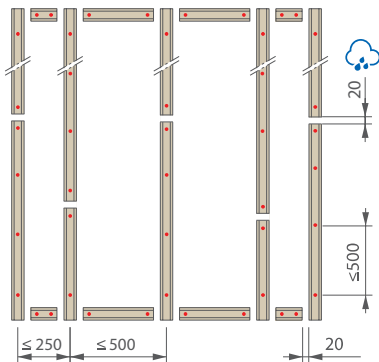
1 Subfloor | support | ondergrond | Untergrund



2 Substructure | soubassement | onderstructuur | Unterkonstruktion

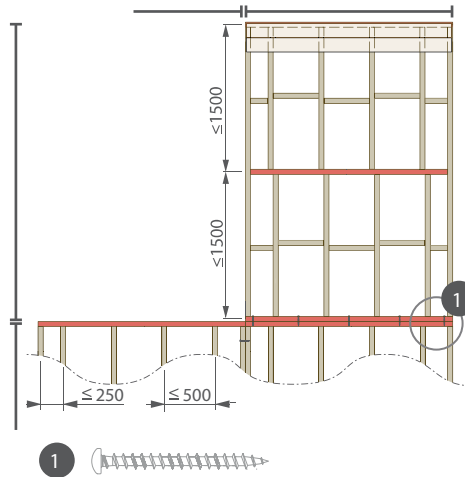
Fixed: min. 45 x 70 mm

- Concrete

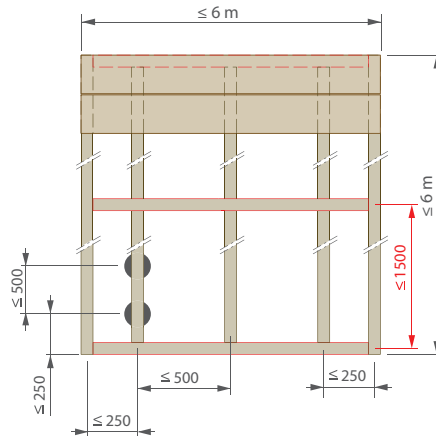


Floating: min. 50 x 100 mm

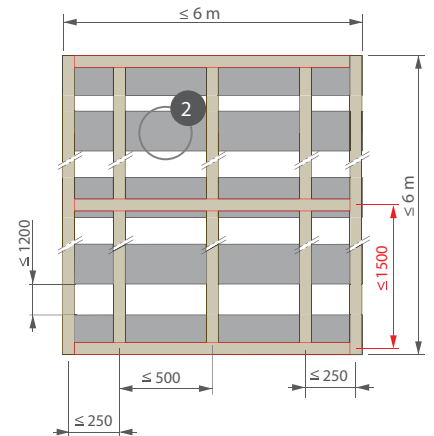
- Framework



- P 9430 - P 9431 / P 9326

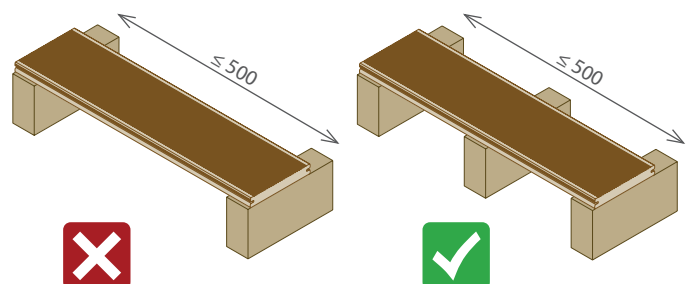
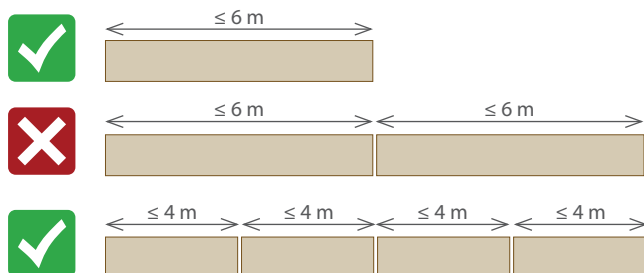


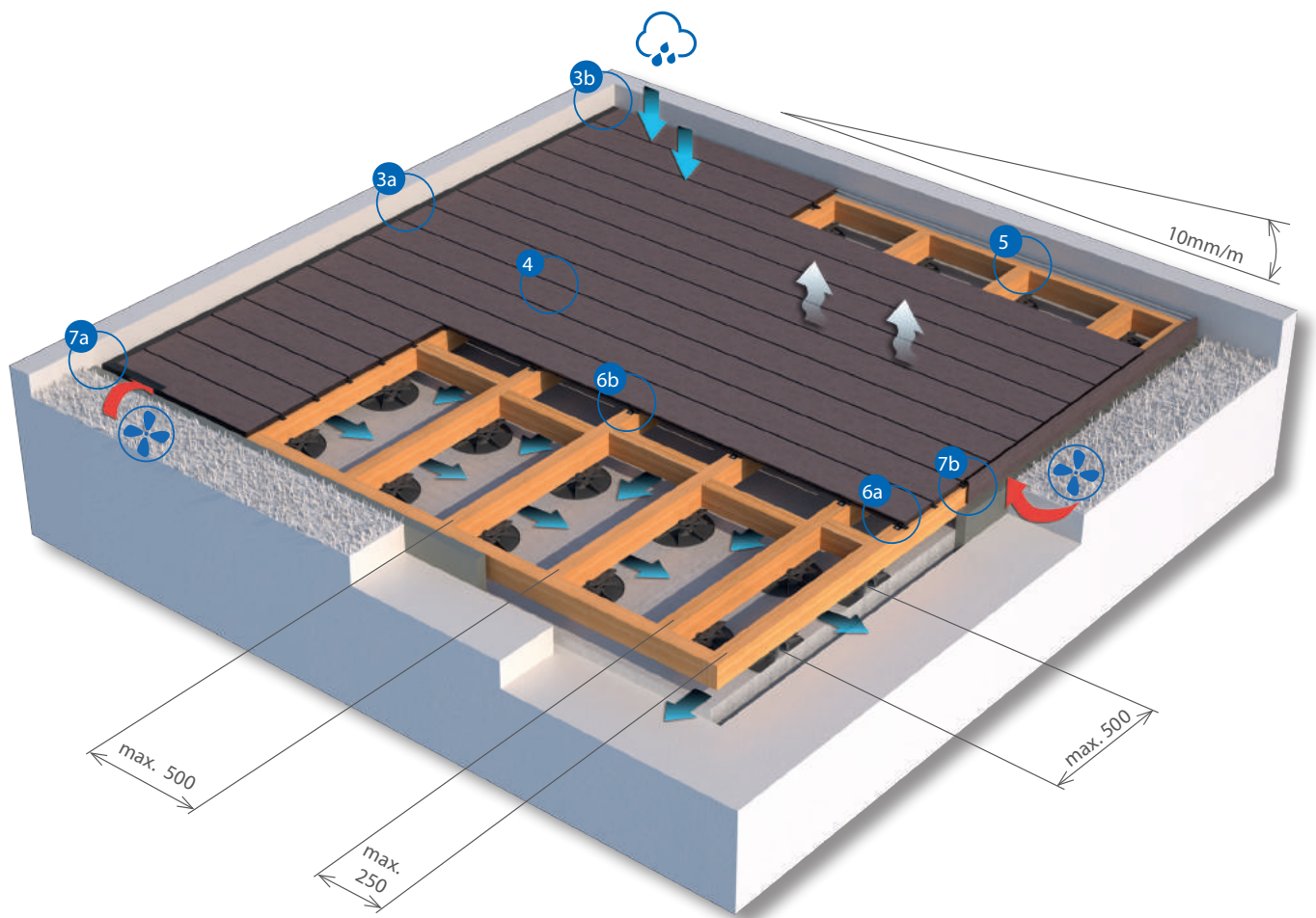
- Concrete tiles



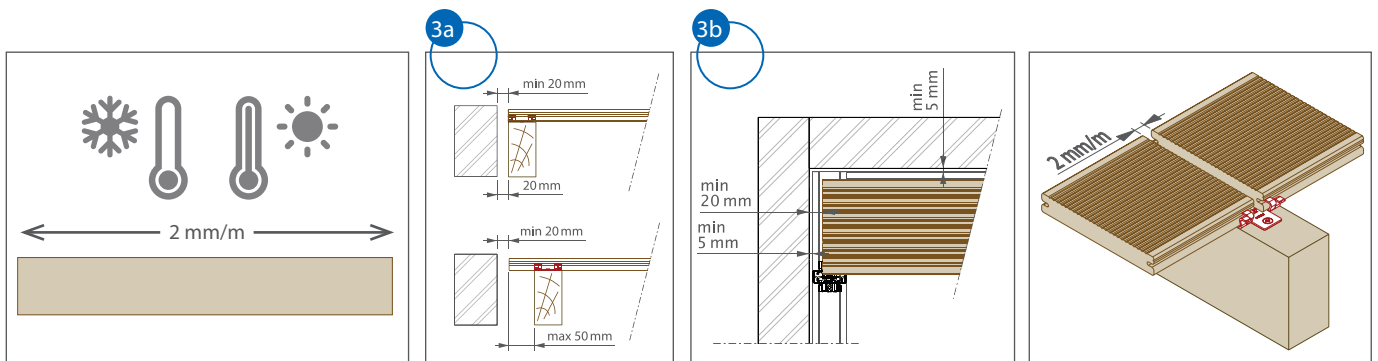
2 40 x 40 x 5 cm – 100 x 25 x 5 cm

3 General rules | règles générales | algemene richtlijnen | Allgemeine Vorschriften

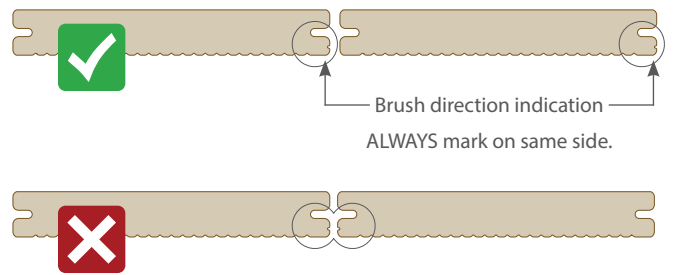
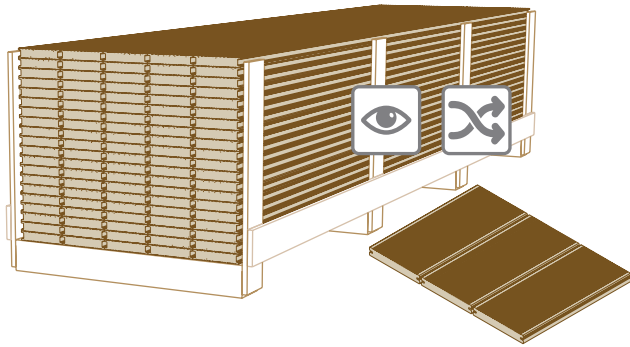




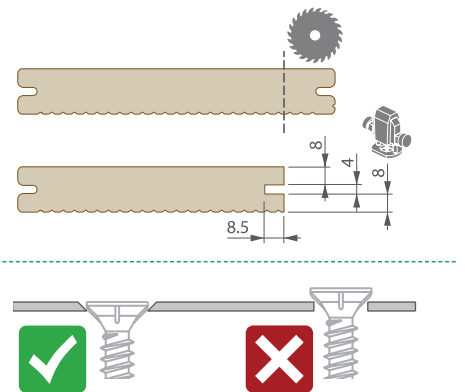
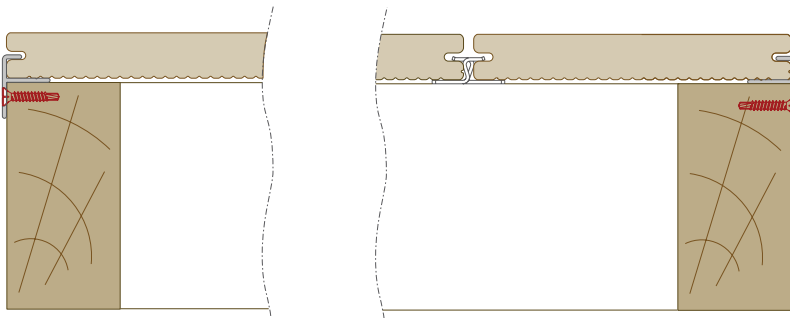
3 General rules | règles générales | algemene richtlijnen | Allgemeine Vorschriften



4 Visual aspect | aspect visuel | visueel aspect | visueller Aspekt

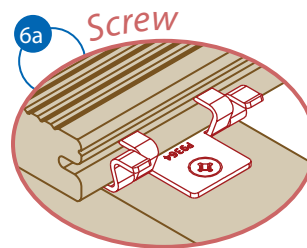
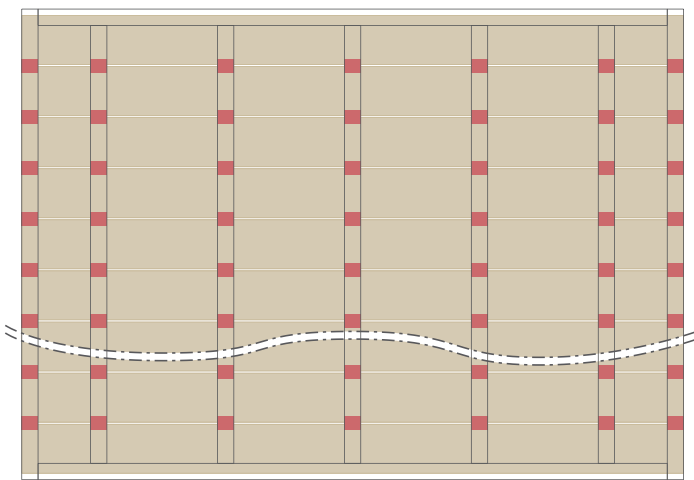


5 Start / end | démarrage / fin | start / einde | Start / Ende



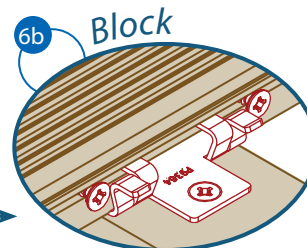
6 Fixation / blocking | fixation / blocage | vastmaken / blokkeren | Fixierung / Blockierung

Step 1: fixation

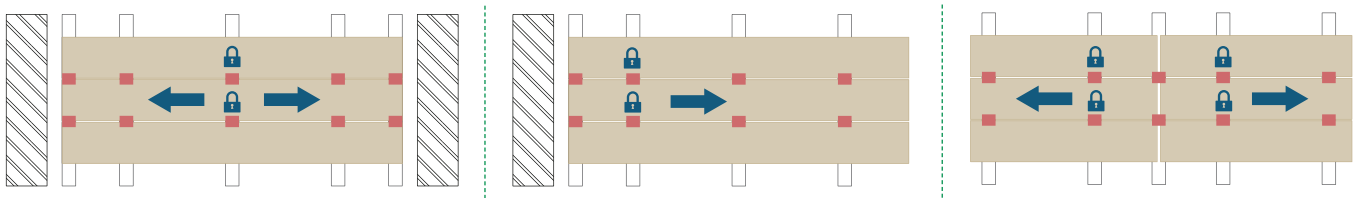


Step 2: blocking

- direction of expansion
- screw
- block

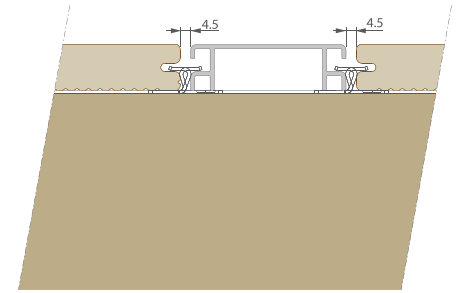
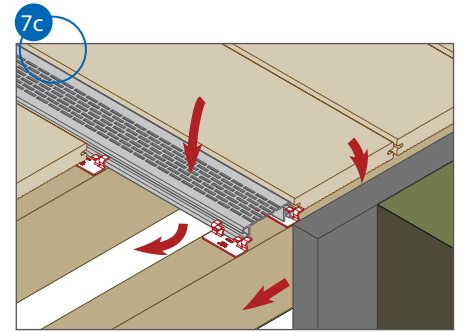
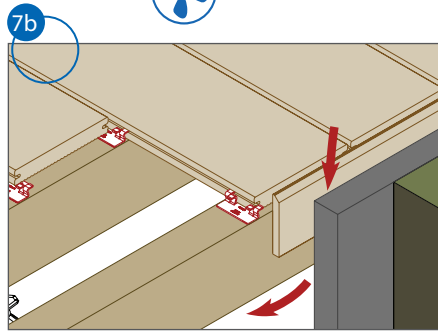
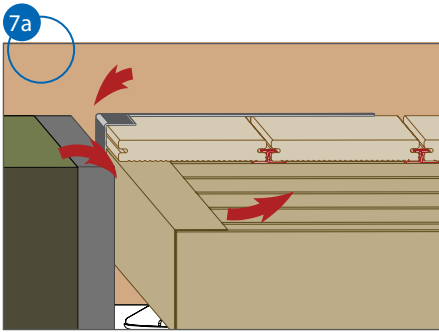


- 2 x 3,9 x 19
- P 9542



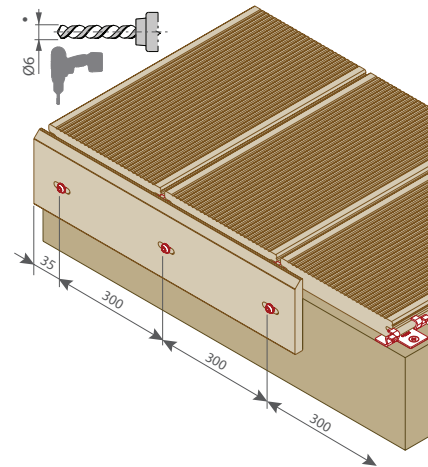
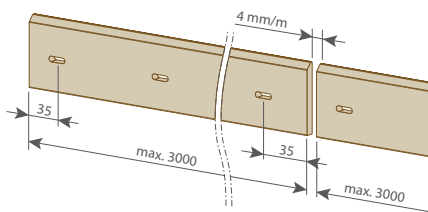


7 Ventilation | ventilation | ventilatie | Belüftung

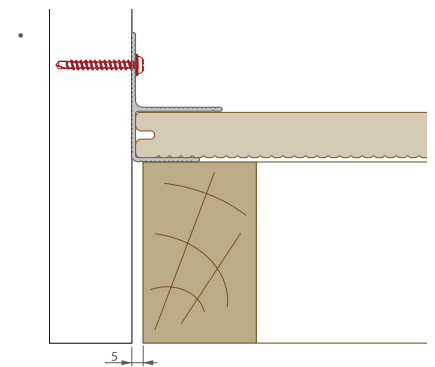
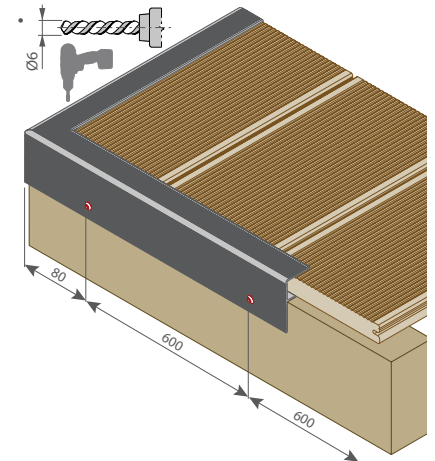
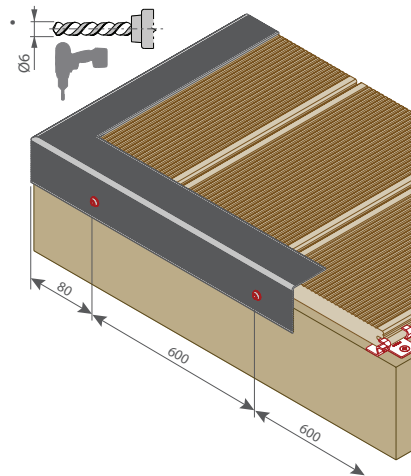
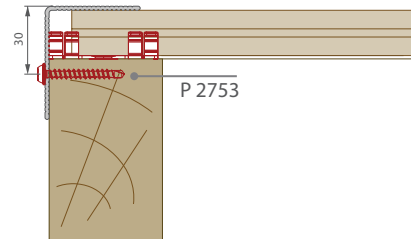


8 Finishing | finition | afwerking | Randabschluß

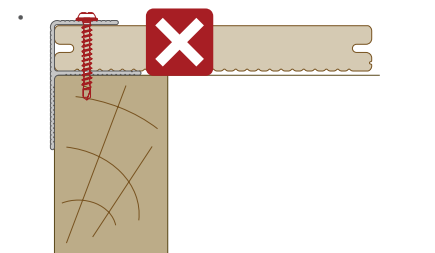
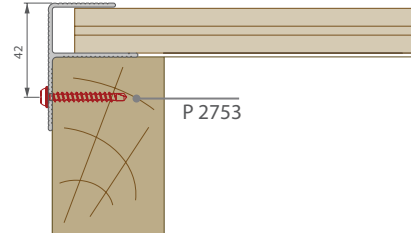
- Option 1 : P 9556



- Option 2 : P 9518



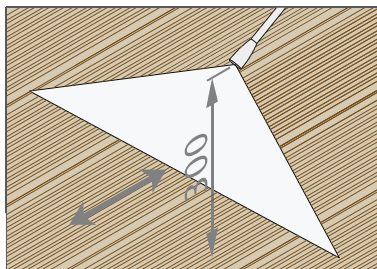
- Option 3 : P 9363



## 9 Initial cleaning | premier nettoyage | eerste reiniging | Erstreinigung



max. 100 bar



## 10 Warranty | garantie | garantie | Gewährleistung



The warranty conditions are available on the website or at a local dealer.

Les conditions de garantie sont disponibles sur le site internet ou à un distributeur local.

De garantievoorwaarden zijn beschikbaar op de website of bij de lokale verdeler

Die Garantiebestimmungen finden Sie auf unserer Homepage oder bei Ihrem Fachhändler vor Ort.

## Tools



## Recommended safety equipment



EN | Deceuninck composed this brochure with the utmost care. Nevertheless, data contained in this brochure might be outdated, incomplete, and/or inaccurate. No rights, claims, commitments or guarantees can be derived from the presented information. The texts, photographs, logos, pictures and brands (among which Deceuninck, Linktrusion and Twinson included) are covered by intellectual property rights. They are exclusive property of Deceuninck. Nothing included in this publication can, fully or partially, in any way be reproduced without prior permission.

The available profiles and accessories may vary depending on your location. To find out which profiles and accessories are available in your area, see [www.deceuninck.com](http://www.deceuninck.com) or contact a local dealer.

Please consult the up to date installation manual on our website [www.deceuninck.com](http://www.deceuninck.com) | All dimensions in mm unless otherwise specified.

FR | Deceuninck a composé cette brochure avec le plus grand soin. Cependant, il est possible que les données qui y sont mentionnées ne soient plus actuelles ou se révèlent incomplètes et/ou incorrectes. Les informations communiquées ne sont assorties d'aucun droit, convention, promesse ou garantie. Les textes, photos, logos, illustrations et marques cités (notamment Deceuninck, Linktrusion et Twinson) sont protégés par des droits de propriété intellectuelle et sont la propriété exclusive de Deceuninck. Aucune partie de cette édition ne peut être reproduite en tout ou en partie, de quelque manière que ce soit, sans l'autorisation préalable de l'ayant droit. Nos conditions de vente, disponibles sur demande, sont d'application.

Les profils et les accessoires disponibles peuvent varier en fonction de votre région. Pour connaître les profils et les accessoires disponibles en charge dans votre région, consultez [www.deceuninck.com](http://www.deceuninck.com) ou un distributeur local.

Consultez les instructions d'installation les plus récentes sur le site [www.deceuninck.com](http://www.deceuninck.com) | Toutes les dimensions sont en mm, sauf indication contraire.

NL | Deceuninck stelt dit document met de grootst mogelijke zorgvuldigheid samen. Desondanks is het mogelijk dat de in deze brochure opgenomen gegevens niet actueel, onvolledig en/of onjuist zijn. Aan de weergegeven informatie kunnen geen rechten, aanspraken, toezeggingen of garanties worden ontleend. Op de opgenomen tekst, foto's, logo's, afbeeldingen en merken (waaronder Deceuninck, Linktrusion en Twinson) rusten intellectuele eigendomsrechten. Ze zijn exclusief eigendom van Deceuninck. Niets uit deze uitgave mag zonder voorafgaande toestemming geheel of gedeeltelijk en op enigerlei wijze worden gereproduceerd.

De beschikbare profielen en accessoires kunnen verschillen per regio. Om na te gaan welke profielen en accessoires beschikbaar zijn in uw regio, raadpleeg [www.deceuninck.com](http://www.deceuninck.com) of een lokale verdeler.

Raadpleeg de meest recente installatierichtlijnen op onze website [www.deceuninck.com](http://www.deceuninck.com) | Alle afmetingen staan in mm, tenzij anders vermeld.

DE | Deceuninck hat diese Broschüre mit äußerster Sorgfalt angefertigt. Trotzdem könnten die Daten in dieser Broschüre möglicherweise inaktuell, unvollständig und/oder unrichtig sein. Aus den Informationen können keine Rechte, Ansprüche, Zusagen oder Garantien abgeleitet werden. Die veröffentlichten Texte, Fotos, Logos, Abbildungen und Marken (u.a. Deceuninck, Linktrusion und Twinson) sind geistiges Eigentum von Deceuninck. Sie sind ausschließliches Eigentum von Deceuninck. Es ist nicht erlaubt, Inhalte dieser Dokumentation ohne vorherige Zustimmung, völlig oder teilweise, zu reproduzieren.

Die Verfügbarkeit der Profile und Zubehörteile ist vom jeweiligen Deceuninck-Standort abhängig. Um herauszufinden, welche Profile und Zubehörteile in Ihrer Region verfügbar sind, besuchen Sie unsere Homepage [www.inoutic.de](http://www.inoutic.de) oder kontaktieren Sie Ihren Fachhändler vor Ort.

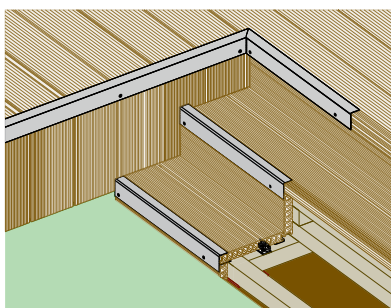
Bitte beachten Sie die aktuelle Montageanleitung auf unserer Homepage [www.inoutic.com](http://www.inoutic.com) | Wenn nicht anders gekennzeichnet, sind alle angegebenen Maße in Millimeter.

[www.deceuninck.com](http://www.deceuninck.com)

## 4 - Cas particuliers

### - Escalier

- Construisez la sous-structure suivant les prescriptions générales.
- Les planches terrasses doivent être supportées sur 3 lambourdes au minimum.
- Pour achever la face avant d'une marche, le profilé en forme F ou le profilé équerre est utilisé. Le profilé en alu protège le bord de la planche terrasse.
- Faites attention lors de la fixation de la finition en alu pour que la dilatation libre des planches terrasses ne soit pas gênée. La fixation se fait dans la sous-structure. Prévoyez des rainures suffisamment grandes dans la planche terrasse.



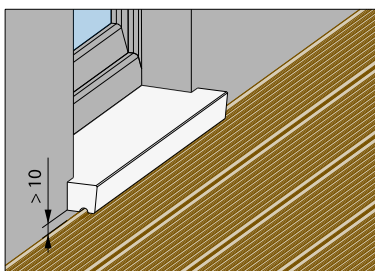
### - Drainage

#### Pente

- Les terrasses sont posées avec une pente de 10mm/m. (minimum 1%)
- La pente peut être prévue dans la fondation. Prévoyez alors suffisamment d'interruptions dans les lambourdes pour une évacuation efficace de l'eau de pluie. Voir les schémas de pose sur les pages suivantes.
- Soit les lambourdes/cadres sont mises en pente à l'aide de cales/plots. (sauf pour les lambourdes P9552 et P9523)
- Le point bas de la pente sera toujours à l'opposé de la maison.
- De préférence, la pente est prévue dans la direction longitudinale des planches terrasses.

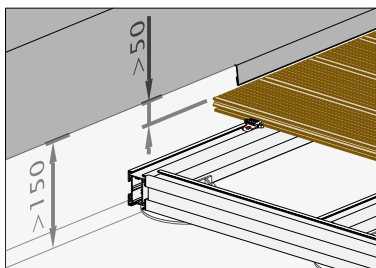
#### Seuils en pierre

- Tenez compte d'un jeu minimum de 10mm sous le seuil.



#### Toit terrasse

- Voir les règles régionales.
- La hauteur du rebord de la couche d'étanchéité doit être 150mm au minimum.
- Le niveau de la terrasse doit être au minimum 50mm en dessous du niveau de la couche d'étanchéité.



## PROTOCOLE DE NETTOYAGE DES LAMES COMPOSITES

### 1. Nettoyage au nettoyeur haute pression



#### Préconisation :

##### Laver abondamment

Utilisation d'un nettoyeur haute pression dans le sens des rainures des lames avec une pression de **100 Bars** et à **300 mm** du support.



#### Risque de détérioration du produit

- Faire un essai sur une partie moins visible pour adapter la pression et la distance
- Ne pas utiliser la rotabuse
- Ne pas utiliser de laveur de sol à jet rotatif

### 1.1 Nettoyage complémentaire à la lessive saint marc et brosse en nylon ou brosse en chiendent

→ Concerne les taches n'ayant pas de dépôt solide



Préconisation : 20 gr / litre pour le détergent

Frotter énergiquement sur le support dans le sens de brossage des lames.

### 1.2 Nettoyage complémentaire à la lessive saint marc et brosse avec des fils laitonnés

→ Concerne les taches ayant un dépôt solide résistant (ex : silicone)



Préconisation : 20 gr / litre pour le détergent

Frotter énergiquement sur le support dans le sens de brossage des lames.

## 2. Rincage



### Préconisation :

#### **Rincer abondamment**

Utilisation d'un nettoyeur haute pression dans le sens des rainures des lames avec une pression de **100 Bars** et à **300 mm** du support.



### Risque de détérioration du produit

- Ne pas utiliser la rotabuse
- Ne pas utiliser de laveur de sol à jet rotatif

## 3. Résultats

Avant

Après  
(Eau + saint Marc)

Avant

Après  
(Eau)



*Si le résultat n'est pas celui attendu, vous pouvez recommencer le nettoyage ou consulter notre dossier technique qui traite des taches et du moyen de les estomper.*

## 6- Remplacement d'une planche

Le concept de fixation donne la possibilité de remplacer une planche terrasse abîmée ou cassée. Le système n'est pas prévu pour enlever régulièrement les planches terrasses (accès tuyaux ou autre). Pour ce but là, vous devez prévoir une trappe ou plusieurs modules de terrasse démontable. Voir chapitre 6 'Applications spécifiques'

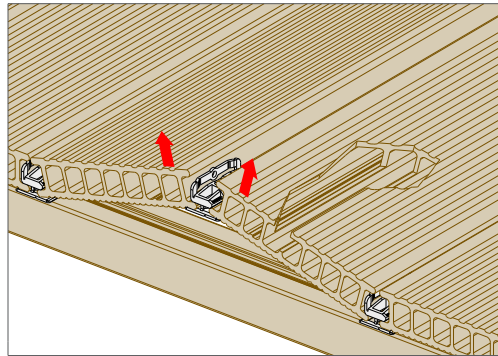
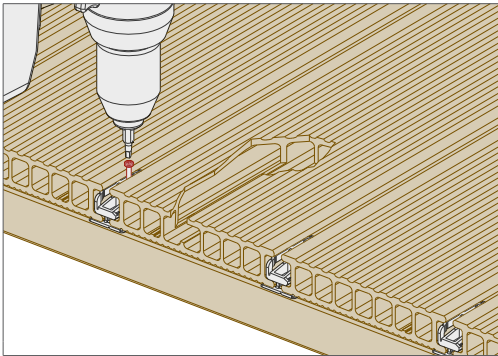
La nouvelle planche doit s'acclimater de nouveau, cela signifie qu'il y aura dans un premier temps une différence de couleur. Vous pouvez accélérer le processus d'altération en humidifiant régulièrement la nouvelle planche avec de l'eau. La différence de couleur entre la nouvelle et les anciennes planches va converger beaucoup plus rapidement.

### - Clip P9540

#### ETAPES A SUIVRE

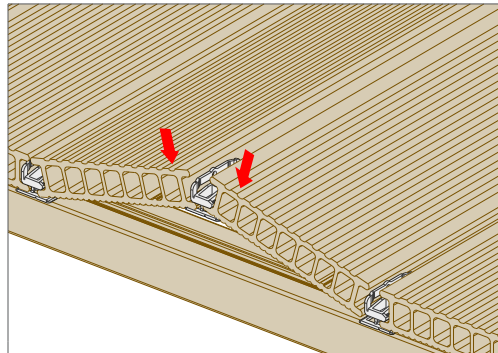
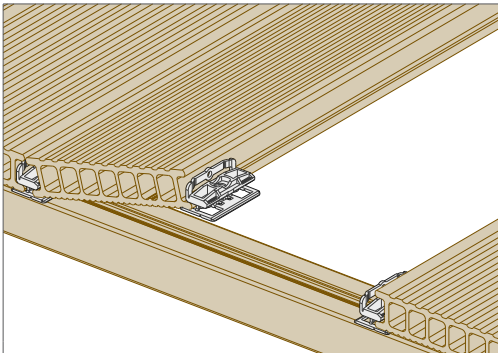
Etape 1: Pour remplacer une planche, dévisser les clips sur chaque lambourde à côté de la planche qui doit être remplacée.

Etape 2: Retirez la planche qui doit être remplacée.

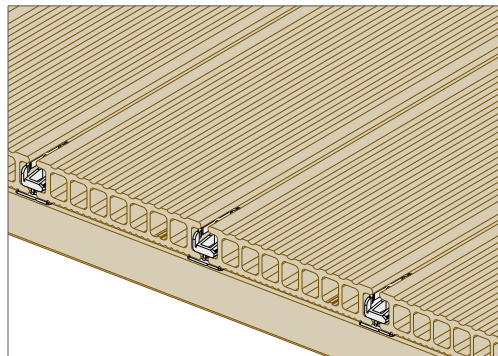
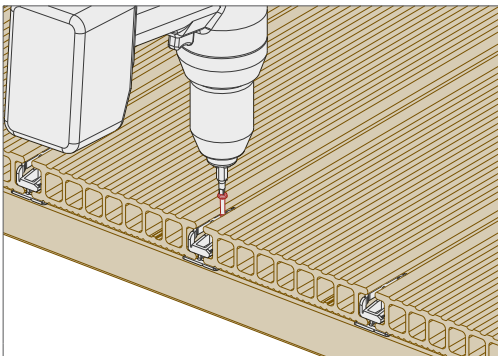


Etape 3: Placez la nouvelle planche dans les clips.

Etape 4: Placez la planche dans sa position finale.



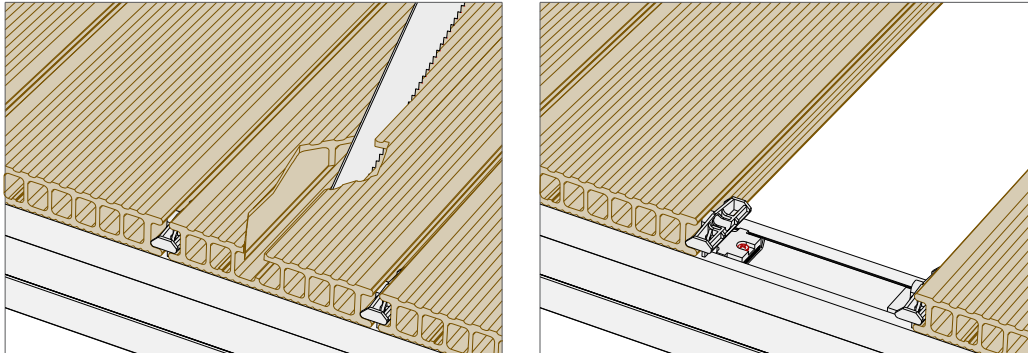
Etape 5: Vissez tous les clips.



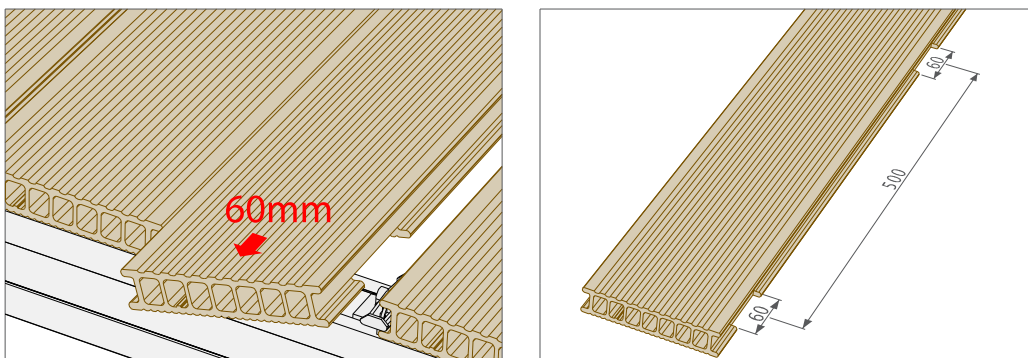
## - Clip P9528

### ETAPES A SUIVRE

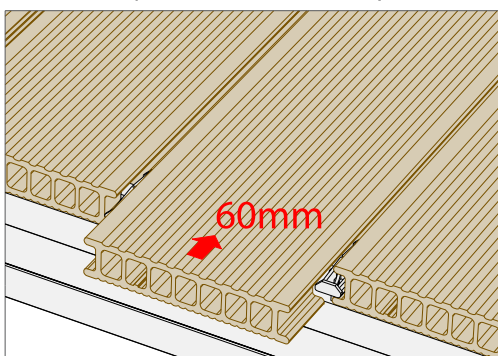
Étape 1: Découpez la planche terrasse en deux morceaux dans le sens de la longueur, de manière à pouvoir retirer la planche terrasse.



Étape 2: Placez la nouvelle planche et poussez-la sur 60 mm dans le sens de la longueur depuis la position de départ. Effectuez une découpe à la scie sur les marquages de manière à réaliser une ouverture pour que la planche puisse être poussée sur les clips P9528.



Étape 3: Faites basculer la planche sur les clips du côté entaillé à la scie. Poussez la planche dans la bonne position.



Votre partenaire Deceuninck

Les partenaires certifiés Deceuninck appartiennent à un réseau de revendeurs mettant un point d'honneur à fournir un service et un travail soignés.

Ce réseau est pour vous la garantie d'une installation correcte et d'un service après-vente de qualité et, par conséquent, d'une valeur ajoutée pour votre produit Deceuninck.



Twinson - 06/2008/206, PVC  
06/2009/212, PVC



## Fenêtres, Portes et Volets

Nos profilés offrent un parfait équilibre entre rendement énergétique et confort de vie. Les solutions que nous proposons en matière de fenêtres, portes et volets améliorent sensiblement votre qualité de vie. Elles présentent d'excellentes propriétés thermique et phonique, renforcent votre sécurité et existent dans différents coloris.

## Aménagement extérieur

Les terrasses et panneaux d'occultation en composite, portails et clôtures en PVC ont été conçus pour durer. En s'intégrant naturellement et harmonieusement à votre propriété, nos systèmes d'aménagement extérieur lui apportent une réelle valeur ajoutée.

## Bardage et Sous-toiture

Nos systèmes de bardage et sous-toiture sont constitués de PVC et de notre matériau Twinson unique certifié PEFC. L'extérieur de votre habitation conservera sa beauté pendant de nombreuses années, sans avoir à repeindre les profilés PVC ou le bardage Twinson. Faciles à poser, ces systèmes combinent élégance et entretien minimal.

## Décoration intérieure

Deceuninck propose un large choix de teintes et finitions pour lambris, tablettes de fenêtres et plinthes. Il n'a jamais été aussi simple de changer sa décoration.



Building a sustainable home

L'engagement de Deceuninck en matière d'innovation, d'écologie et de design nous impose un objectif précis : construire une habitation durable. Une habitation présentant un meilleur rendement énergétique et un aspect plus séduisant. Deceuninck utilise dans le monde entier des matériaux de pointe et fabrique des produits à fortes longévité et isolation, qui demandent peu d'entretien et qui peuvent être recyclés à 100 %. En outre, nos valeurs nous permettent de bâtir un monde meilleur pour nos partenaires et utilisateurs finaux.

### Deceuninck SAS

Zone Industrielle • Impasse des bleuets • 80700 Roye

T +33 3 22 87 66 66 • [deceuninck.sa@deceuninck.com](mailto:deceuninck.sa@deceuninck.com) • [www.deceuninck.fr](http://www.deceuninck.fr)

