

Avis Technique 13/13-1199*V1

Annule et remplace l'Avis Technique 13/13-1199
Intègre l'additif 13/13-1199*01 Add

Etanchéité de plancher intermédiaire

*Procédé sous carrelage
System under tiles fixing
System unter Fliesenbelag
und Plattenbelag*

Schlüter Kerdi 200 SEPI

Titulaire : Société Schlüter Systems Sarl
12 rue des Flandres
F-60410 Villeneuve-sur-Verberie
Tél. : 03 44 54 18 27
03 44 54 18 93
Fax : 03 44 54 18 80
Internet : www.schluter-systems.fr
E-mail : technique@schluter-systems.fr

Commission chargée de formuler des Avis Techniques
(arrêté du 21 mars 2012)

Groupe Spécialisé n° 13

Procédés pour la mise en œuvre des revêtements

Vu pour enregistrement le 29 janvier 2016



Secrétariat de la commission des Avis Techniques
CSTB, 84 avenue Jean Jaurès, Champs sur Marne, FR-77447 Marne la Vallée Cedex 2
Tél. : 01 64 68 82 82 - Fax : 01 60 05 70 37 - Internet : www.cstb.fr

Le Groupe Spécialisé n° 13 « Procédés pour la mise en œuvre des revêtements » de la Commission chargée de formuler les Avis Techniques a examiné le 03 décembre 2015, la demande de la Société SCHLÜTER SYSTEMS, concernant le procédé SCHLÜTER KERDI 200 SEPI, étanchéité de plancher intermédiaire. Le Groupe spécialisé n° 13 a formulé, concernant ce procédé, l'Avis Technique ci-après qui annule et remplace l'Avis Technique 13/13-1199. Cet Avis a été formulé pour les utilisations en France Européenne et dans les DROM.

1. Définition succincte

1.1 Description succincte

Le procédé SCHLÜTER KERDI 200 SEPI est destiné à la réalisation d'une étanchéité de plancher intermédiaire de revêtements céramiques et assimilés - pierres naturelles en sols intérieurs avec siphon et traitement spécifique des points singuliers et des raccords entre lés.

Le système complet est constitué par :

- la sous-couche SCHLÜTER KERDI 200 collée avec une colle à carrelage adaptée,
- le carrelage
- le traitement spécifique des points singuliers.

1.2 Identification

La sous-couche est identifiée par l'appellation « SCHLÜTER KERDI 200 » indiquée sur l'emballage.

2. AVIS

2.1 Domaine d'emploi accepté

Le domaine d'emploi accepté est identique à celui proposé à l'article 1 du Dossier Technique.

La réalisation d'ouvrage de toiture (terrasses sur local fermé par exemple), de balcons, de loggias ou de travaux de cuvelage suivant la norme NF DTU 14.1 n'est pas visée par le présent Avis Technique.

2.2 Appréciation sur le produit

2.2.1 Satisfaction aux lois et règlements en vigueur et autres qualités d'aptitude à l'emploi

Données environnementales

Le procédé ne dispose d'aucune Déclaration Environnementale (DE) et ne peut donc revendiquer aucune performance environnementale particulière. Il est rappelé que les DE n'entrent pas dans le champ d'examen d'aptitude à l'emploi du procédé.

Aspects sanitaires

Le présent avis est formulé au regard de l'engagement écrit du titulaire de respecter la réglementation, et notamment l'ensemble des obligations réglementaires relatives aux substances dangereuses, pour leur fabrication, leur intégration dans les ouvrages du domaine d'emploi accepté et l'exploitation de ceux-ci.

Le contrôle des informations et déclarations délivrées en application des réglementations en vigueur n'entre pas dans le champ du présent avis. Le titulaire du présent avis conserve l'entière responsabilité de ces informations et déclarations.

Prévention des accidents, maîtrise des accidents et maîtrise des risques lors de la mise en œuvre et de l'entretien

Les produits de collage définis au § 2 du Dossier Technique disposent d'une Fiche de Données de Sécurité (FDS).

L'objet de la FDS est d'informer l'utilisateur de ce procédé sur les dangers liés à son utilisation et sur les mesures préventives à adopter pour les éviter, notamment par le port d'équipements de protection individuelle (EPI).

2.2.2 Aptitude à l'emploi

Comportement au feu

Le procédé SCHLÜTER KERDI 200 SEPI n'est pas de nature à affecter la tenue au feu des ouvrages.

Adhérence

En pose collée, l'adhérence est satisfaisante lorsque la sous-couche est marouflée fermement.

Comportement vis-à-vis du passage de l'eau

Le procédé sous carrelage associé au traitement des raccords entre lés, en partie courante et aux dispositions particulières pour le traitement des points singuliers : raccords murs sol - mur, joints de fractionnement, canalisations traversantes, assure l'étanchéité de plancher intermédiaire.

Tenue au choc du revêtement céramique

En pose collée, ce type de procédé conduit à une résistance aux chocs des éléments en céramique plus faible que celle de ces mêmes éléments placés en pose scellée. Néanmoins, compte tenu de l'usage qui est réservé à ce procédé et de l'obligation qui est faite d'utiliser des carreaux de caractéristiques données (cf. § 1.3 du Dossier Technique), ce procédé présente dans ces conditions une tenue aux chocs normalement suffisante.

En pose scellée, l'utilisation de ce procédé ne modifie pas le comportement aux chocs des carreaux.

2.2.3 Durabilité

Dans le domaine d'emploi accepté, l'application de ce procédé mis en interposition entre le support et le revêtement de sol ne modifie pas la durabilité de ce dernier.

2.2.4 Fabrication et contrôle

Cet avis ne vaut que pour les fabrications pour lesquelles les autocontrôles et les modes de vérifications, décrits dans le Dossier Technique établi par le demandeur sont effectifs.

2.2.5 Mise en œuvre

Ce procédé nécessite de respecter les tolérances de planéité du support et exige une mise en œuvre soignée, notamment dans le traitement des points singuliers (respect des recouvrements, raccordements aux angles).

2.3 Cahier des Prescriptions Techniques

2.3.1 Conditions de mise en œuvre

- La sous-couche SCHLÜTER KERDI 200 doit être fermement marouflée sur le support encollé préalablement avec la colle.

Un soin tout particulier doit être apporté au traitement des points singuliers et aux raccords entre lés.

- En fonction du cas rencontré, la totalité du sol du local ne nécessite pas d'être traité. La colle SCHLÜTER KERDI COLL doit être utilisée en sol pour traiter les raccords entre lés, avec les angles préformés, le siphon de sol et les remontées en murs.
- L'exigence de pente du support est variable selon la destination de l'ouvrage. Elle est donc précisée dans les documents Particuliers du Marché (DPM). Dans tous les cas, la pente est supérieure ou égale à 1 %.
- Pose du carrelage

Les carreaux céramiques mis en œuvre dans l'espace douche doivent répondre aux exigences de la norme XP P05-011 en termes de conseils d'entretien et de résistance à la glissance en respectant les classes minimales demandées en fonction des différents cas de mise en œuvre (cf. § 1 Domaine d'emploi du Dossier Technique).

- Pose collée

Il est nécessaire d'utiliser un mortier colle indiqué au paragraphe 2.2 du Dossier Technique.

Les dispositions du Cahier des clauses techniques pour les sols intérieurs et extérieurs du NF DTU 52.2 (P 61-204-1-1-3) sont à respecter quant à :

- la nature des carreaux associés,
- leur format et leur mise en œuvre, en suivant les prescriptions prévues pour le support sous-jacent.

De plus, les carreaux doivent être classés P3 au moins, et l'épaisseur doit être de 8 mm minimum.

- *Pose scellée*

Les dispositions de la NF DTU 52.1 (P 61-202) sur la nature des carreaux associés doivent être respectées.

- *Pose collée sur support sur sous-couche acoustique mince*

Seul le siphon SCHLÜTER KERDI DRAIN est visé pour cette mise en œuvre.

Un soin tout particulier doit être apporté au traitement des points singuliers.

2.32 Assistance technique de la Société SCHLÜTER SYSTEMS

Les travaux doivent être réalisés par des entreprises ayant reçu une formation technique de la part de la Société SCHLÜTER SYSTEMS.

La Société SCHLÜTER SYSTEMS est tenue d'apporter son assistance technique aux entreprises de pose ainsi qu'aux maîtres d'ouvrage et maîtres d'œuvre qui en font la demande.

Cette assistance ne peut être assimilée ni à la conception de l'ouvrage ni à la réception des supports, ni à un contrôle des règles de mise en œuvre.

Conclusions

Appréciation globale

L'utilisation dans le domaine d'emploi proposé est appréciée favorablement.

Validité

Jusqu'au 30 juin 2018.

*Pour le Groupe Spécialisé n° 13
Le Président*

3. Remarques complémentaires du Groupe Spécialisé n° 13

Cette version modifiée intègre l'ajout de la pose sur des supports sur isolant acoustique mince.

Le Rapporteur du Groupe Spécialisé n°13

Dossier Technique

établi par le demandeur

A. Description

Le procédé SCHLÜTER KERDI 200 SEPI est destiné à la réalisation d'une étanchéité de plancher intermédiaire de revêtements céramiques et assimilés - pierres naturelles en sols intérieurs avec un traitement spécifique des points singuliers et des raccords entre lés,

Le système complet est constitué par :

- la sous-couche SCHLÜTER KERDI 200 collée avec une colle adaptée,
- le carrelage, soit collé avec la même colle sur la sous-couche SCHLÜTER KERDI 200, soit scellé sur la sous-couche drainante SCHLÜTER TROBA PLUS posée sur SCHLÜTER KERDI 200,
- le traitement spécifique des points singuliers.

Un siphon de sol doit être prévu avec réalisation d'une forme de pente d'au moins 1 % sur l'ensemble du local avant pose de la sous-couche SCHLÜTER KERDI 200.

1. Domaine d'emploi

Ce procédé est utilisable en travaux neufs et travaux de rénovation en sols intérieurs dans les locaux humides avec siphon de sol sur les supports visés au § 1.1, qui ne présentent pas de joint de dilatation.

La pose sur les supports sur isolant acoustique mince est également visée.

Dans le cas de réalisation de douches privatives, les configurations de douche visées (cf. Guide pour la mise en œuvre d'une douche de plain-pied dans les salles d'eau à usage individuel en travaux neufs) sont :

- Système cloisonné (les projections d'eau sont contenues dans une surface délimitée par des parois rigides, fixes ou mobiles) :

- Cas 1 : la partie cloisonnée est délimitée par un ressaut compris entre 1 et 2 cm (figure 1).

Les prescriptions suivantes s'appliquent :

- Hauteur de paroi : au moins 180 cm
- Revêtement au moins PN6 dans l'espace douche

- Cas 2 : il n'y a pas de ressaut ou un ressaut inférieur à 1 cm (figure 2).

Les prescriptions suivantes s'appliquent :

- Débord de 50 cm de l'étanchéité de l'espace douche
- Revêtement PN6 étendu à cette surface de 50 cm

- Système semi-cloisonné : (les projections d'eau sont partiellement contenues dans une surface délimitée par des parois rigides, fixes ou mobiles)

- Cas 1 (figure 2) :

La partie non cloisonnée est limitée par un ressaut de 1 à 2 cm et la longueur de la cloison est supérieure ou égale à 180 cm à partir de l'axe du siphon.

Les prescriptions suivantes s'appliquent :

- Hauteur de paroi : au moins 180 cm
- Revêtement au moins PN6 dans l'espace douche
- Siphon positionné à l'opposé de l'ouverture
- Étanchéité dans l'espace douche

- Cas 2 :

La partie non cloisonnée n'est pas limitée par un ressaut de 1 à 2 cm mais la longueur de la cloison est supérieure ou égale à 180 cm à partir de l'axe du siphon ou la longueur de la cloison existante est comprise entre 120 et 180 cm avec un ressaut de 1 à 2 cm systématiquement.

Les prescriptions suivantes s'appliquent :

- Hauteur de paroi : au moins 180 cm
- Revêtement au moins PN6 dans toute la pièce
- Étanchéité sur toute la pièce
- Siphon positionné à l'opposé de l'ouverture

- Système non cloisonné (les projections d'eau ne sont pas contenues) :

- Étanchéité sur toute la surface de la pièce,
- Pente d'au moins 1 % dans la zone exposée à l'eau,

- Revêtement au moins PN6 sur l'ensemble du local (il s'agit de la désignation d'une classe de performance vis-à-vis de la glissance définie dans la norme XP P05-011 – « Glissance »),
- Ressaut à bords chanfreinés ou arrondis, compris entre 1 et 2 cm au droit du seuil de porte afin d'éviter les migrations d'eau en dehors de la salle de bain selon le positionnement de la porte (figures 11 et 12),
- De plus, la porte ne peut pas être située à moins de 1,20 m du point de fixation de la pomme de douche.

1.1 Locaux visés

- En pose collée, locaux classés P3 E3 au plus à l'exception des salles de balnéothérapie,
- En pose scellée, les locaux classés P3 E3 au plus.

1.2 Supports visés

L'exigence de pente du support est variable selon la destination de l'ouvrage. Elle est donc précisée dans les Documents Particuliers du Marché (DPM). Dans tous les cas, la pente est supérieure ou égale à 1 %.

Note : pour l'écoulement des eaux, le support doit présenter cette pente minimale de 1 %. Il est entendu que par suite des tolérances d'exécution, les sols de pente inférieure à 2 % peuvent conduire à des flaches et retenues d'eau sur le revêtement.

1.21 Travaux neufs

Supports en maçonnerie visés en sols intérieurs dans le NF DTU 52.2 P1-1-3 (P 61-204-1-1-3) « Cahier des clauses techniques pour les sols intérieurs et extérieurs », à l'exclusion des planchers alvéolaires et des chapes sur planchers chauffants.

Ces supports sur sous-couche acoustique mince bénéficiant de la certification CSTBat - QB sont également visés pour la pose de carrelage collé sur sous-couche SCHLÜTER KERDI 200.

Lorsque l'ouvrage concerne plusieurs travées, la continuité mécanique du plancher doit être assurée sur les appuis intermédiaires.

La flèche active du plancher doit être inférieure ou égale à f_1 telle que définie dans les CPT Plancher ¹ :

$$f_1 = \frac{\ell}{500} \text{ si } \ell \leq 5,0 \text{ m}$$

$$f_1 = 0,5 \text{ cm} + \frac{\ell}{1000} \text{ si } \ell > 5,0 \text{ m.}$$

ℓ (en cm) étant la portée du plancher.

1.22 Travaux de rénovation

Anciens supports en maçonnerie et plancher béton visés en travaux neufs et mis à nu.

1.3 Carreaux associés

Pose collée

En pose collée, les carreaux ou analogues associés sont ceux indiqués dans le CGM du NF DTU 52.2 +A1 P1-2 « Pose collée des revêtements céramiques et assimilés – Pierres naturelles » complété comme suit :

- les carreaux doivent être de type P3 au moins.
- leur épaisseur doit être de 8 mm au moins,

Pose scellée

En pose scellée, les carreaux associés sont ceux admis dans le NF DTU 52.1 (P 61-202).

2. Caractéristiques des composants

2.1 Sous-couche SCHLÜTER KERDI 200

La sous-couche SCHLÜTER KERDI 200 est constituée d'une feuille de polyéthylène souple de couleur orange et revêtue sur chaque face d'un non tissé en fibre de polyéthylène.

¹ CPT Plancher : Cahier des Prescriptions communes aux procédés de planchers titre 1 (Cahier du CSTB 2920).

2.11 Dimensions

- Epaisseur de la sous-couche (mm) : 0,2
- Longueur (m) : 5 ou 30
- Largeur (m) : 1

2.12 Autres caractéristiques

- Masse surfacique (g/m²) : 285 (± 10 %)
- Couleur : orange
- Résistance à la traction (EN 12311-2) :
sens longitudinal ≥ 150
sens transversal ≥ 100

2.2 Produits de pose de la sous-couche SCHLÜTER KERDI 200 et du carrelage collé

Les colles à carrelage utilisées pour coller le procédé SCHLÜTER KERDI 200 SEPI sur le support puis mettre en œuvre le carrelage doivent bénéficier d'un certificat en cours de validité.

Les mortiers colles à utiliser sont listés ci-dessous :

Mortiers colles pour le sol et le mur

- 5024 PROLIDAL PLUS de la Société PAREXGROUP
- CERMIPUS de la Société CERMIX
- 5071 PROLISSOUPLE de la Société PAREXGROUP
- WEBER.COL FLEX de la Société SAINT GOBAIN WEBER France
- CARROFLEX HDE de la Société CEGECOL SNC
- CARROSOUPLE HP de la Société CEGECOL

2.3 Produit de pose du carrelage scellé

Mortier de scellement

Le dosage du mortier de scellement est conforme aux prescriptions du NF DTU 52.1 (P 61-202) pour le cas de pose sur sous-couche de désolidarisation.

2.4 Produits connexes

2.4.1 Sous-couche drainante SCHLÜTER TROBA PLUS
Natte drainante bénéficiant d'un Avis Technique en cours de validité.

2.4.2 Bande de pontage entre lés

- Bande de pontage SCHLÜTER KERDI KEBA en rouleau de 5 ou 30 m.
 - Épaisseur (mm) : 0,1
 - Largeur (cm) : 25
 - Masse surfacique (g/m²) : 210 (± 20)
- Bande de pontage SCHLÜTER KERDI FLEX en rouleau de 5 ou 30 m.
 - Épaisseur (mm) : 0,3
 - Largeur (cm) : 25
 - Masse surfacique (g/m²) : 445 (± 50)

2.4.3 Angles préformés rentrants ou sortants

Les angles préformés SCHLÜTER KERDI KERECK sont présentés en lot de 2 ou 10 coins. Chaque aile de l'angle préformé présente une longueur de 120 mm (angle rentrant) et 110 mm (angle sortant). L'épaisseur des coins est de 0,1 mm.

2.4.4 Siphon de sol

Le siphon de sol doit être conforme à la norme EN 1253.

Un siphon de sol certifié NF suivant la certification NF 076 répond à ces exigences.

La classe de résistance aux charges du siphon de sol doit être en adéquation avec la destination du local au sens du classement UPEC du local (*cahier du CSTB 3505*).

En cas de pose sur support sur sous-couche acoustique mince, seul le siphon SCHLÜTER KERDI DRAIN doit être mis en œuvre.

- Siphon SCHLÜTER KERDI DRAIN constitué d'un siphon à réserve d'eau, d'une platine réglable en hauteur, d'un excentrique et d'une grille en acier inoxydable.

Le siphon a fait l'objet d'une validation pour son usage sur sous-couche acoustique mince.

Caractéristiques

Diamètre de sortie (mm) : 50

Capacité d'absorption sous 20 mm d'eau (EN 1253) :

- 1,1 L/s pour la sortie verticale (réf. : KD BV 50 GVA)
- 1,0 L/s pour la sortie horizontale (réf. : KD BH 50-70 GV)

Garde d'eau (EN 1253) (cm) : 5

Grille d'évacuation (réf. : KD R10 ED1 S) : grille en acier inoxydable 100 x 100 mm

2.45 Colle KERDI COLL

Colle bicomposant composée d'une poudre réactive à base de ciment et d'une résine en dispersion acrylate.

Caractéristiques de la poudre

- Densité (kg/l) : 1,2
- Taux de cendres :
 - à 450°C (%) : 97,5
 - à 900°C (%) : 96,7

Caractéristiques du composant liquide

- Densité (kg/l) : 1,0
- Extrait sec à 105°C (%) : 57

Caractéristiques de la pâte

- pH : 12

Conditionnement

Pack des deux composants de 4,25 kg ou 1,85 kg.

2.46 SCHLÜTER KERDI FIX

Colle monocomposant à base de MS Polymère en cartouche de 290 ml ou tube de 100 ml.

Caractéristiques :

- Couleur : gris / blanc
- Densité (kg/L) : 1,5
- Résistance à la rupture : ~ 200 %

2.47 Profilés

- Traitement des joints périphériques en pose collée :
 - SCHLÜTER DILEX EK, RF ou EKE : profilé préfabriqué en PVC et CPE souple.
- Traitement des joints de fractionnement en pose collée :
 - SCHLÜTER EKSN V4A : profilé préfabriqué en acier inoxydable et élastomère souple,
 - SCHLÜTER DILEX BWS : profilé préfabriqué en PVC et CPE,
 - SCHLÜTER DILEX BWB : profilé préfabriqué en PVC et CPE.
- Traitement de seuils de porte :
 - En pose collée : SCHLÜTER DILEX BWS, BWA, BWB ou EKSN V4A,
 - En pose scellée : SCHLÜTER DILEX MOP, MP,EZ 70 ou EMP.

3. Fabrication - contrôle

La fabrication de la sous-couche SCHLÜTER KERDI 200 est réalisée dans l'usine en Allemagne.

Les contrôles suivants sont réalisés dans l'usine :

- Masse surfacique : chaque lot,
- Résistance à la traction (EN 527) : chaque lot.

L'adhérence du non tissé est vérifiée par la Société SCHLÜTER SYSTEMS à la réception de chaque lot.

4. Mise en œuvre – Cas général (hors pose sur sous-couche acoustique mince)

4.1 Reconnaissance du support et préparation éventuelle

Les prescriptions générales pour la reconnaissance du support et sa préparation sont les mêmes que pour un collage direct (cf. NF DTU 52.2 P1-1-3 (P 61-204-1-1-3) « Cahier des clauses techniques pour les sols intérieurs et extérieurs » complétées comme suit :

Les tolérances de planéité acceptées sont de :

- 3 mm sous la règle de 2 m,
- 1 mm sous la règle de 0,2 m.

L'exigence de pente du support est variable selon la destination de l'ouvrage. Elle est donc précisée dans les Documents Particuliers du Marché (DPM). Dans tous les cas, la pente est supérieure ou égale à 1 %.

4.11 Supports neufs

Le support doit être soigneusement dépoussiéré juste avant la mise en œuvre de la sous-couche SCHLÜTER KERDI 200.

4.12 Supports anciens

La reconnaissance du support doit être réalisée conformément au CPT Sols P3 - Rénovation.

Le support doit ensuite être soigneusement dépoli juste avant la mise en œuvre de la sous-couche SCHLÜTER KERDI 200.

4.2 Traitement préalable

4.2.1 Canalisation traversante (figure 3)

Pour les canalisations traversantes, un coffrage de 20 cm minimum de côté avec 5 cm d'épaisseur de béton et 10 cm de haut doit être réalisé au pied de la canalisation.

4.3 Mise en œuvre de la sous-couche SCHLÜTER KERDI 200

Lors de la réalisation d'une douche de plain-pied, il convient de se reporter au § 1 Domaine d'emploi du Dossier Technique afin de respecter les exigences lors de la mise en œuvre de la natte.

4.3.1 Application en partie courante

- Le premier lé doit être posé au niveau le plus bas.
- Les lés de SCHLÜTER KERDI 200 sont découpés sur mesure en fonction des besoins.
- Le mortier colle est appliqué sur le support à l'aide d'un peigne denté de 4 x 4 x 4 mm de manière à respecter une consommation en mortier colle de 2 à 2,5 kg/m².
- La sous-couche SCHLÜTER KERDI 200 est ensuite appliquée : orienter précisément la sous-couche SCHLÜTER KERDI 200 dès son positionnement et tirer légèrement sur celle-ci pour bien la tendre. Une pression est exercée du centre du lé vers l'extérieur. A l'aide de la face lisse d'une taloche à plat ou une taloche à enduire tenue en biais, le lé est marouflé en prenant soin d'éliminer l'air qui se trouve dessous.

Nota : Ne pas circuler sur la sous-couche dans la phase de durcissement du mortier colle (12 heures environ).

4.3.2 Raccordement de deux lés de SCHLÜTER KERDI 200

Les bords à raccorder ensemble doivent être secs et propres.

Le raccord entre lés doit être réalisé avec la colle SCHLÜTER KERDI COLL :

- superposer les deux lés avec un recouvrement de 5 cm minimum,
- appliquer la colle SCHLÜTER KERDI COLL à l'aide d'une spatule à dents triangulaires de 3 mm (exemple : colle sol PVC n°3) sur la bande à recouvrir de façon à obtenir une surface à encoller homogène et continue.
- Maroufler à l'aide d'une lisseuse le lé supérieur.

4.3.3 Traitement des points singuliers

4.3.3.1 Traitement du raccord entre la zone étanchée et la zone non étanchée

Pour traiter le raccord entre une pièce étanchée et une pièce non étanchée en cas d'absence de ressaut il est nécessaire de prolonger l'étanchéité au-delà de la pièce étanchée sur 50 cm de chaque côté de l'ouverture qui sépare les deux pièces et sur 1 m de long (cf. figure 13).

4.3.3.2 Raccordements sol-mur

Cas de la pose scellée de carrelage (figure 7)

La remontée d'étanchéité est réalisée au moyen de SCHLÜTER KERDI 200 appliquée en partie courante et remontée en mur sur une hauteur de 5 cm au moins au-dessus du revêtement fini ou de la bande SCHLÜTER KERDI KEBA pliée en deux.

Cas de la pose collée de carrelage (figure 4)

La remontée d'étanchéité est réalisée au moyen de la bande d'étanchéité SCHLÜTER KERDI KEBA collée en sol avec la colle SCHLÜTER KERDI COLL appliquée à l'aide d'une spatule à dents triangulaire de 3 mm.

La hauteur du relevé de jonction sol-mur au-dessus du niveau fini de l'ouvrage horizontal doit être de 5 cm au moins.

4.3.3.3 Traitement des angles

Les angles rentrants et sortants sont traités au moyen des angles préformés SCHLÜTER KERDI KERECK.

Les recouvrements et le collage seront réalisés avec la colle SCHLÜTER KERDI COLL.

4.3.34 Siphon de sol

4.3.34.1 Pose collée (figure 5)

Le siphon de sol doit être posé à une distance de 30 cm minimum des murs.

En pose collée, seule est visée l'association avec un siphon à collerette ou platine intégrée afin de garantir le raccord d'étanchéité.

- En cas d'utilisation de platines métalliques, celles-ci devront être dégraissées et la sous-couche collée sur celles-ci à l'aide de SCHLÜTER KERDI FIX.
- Coller la sous-couche sur la platine à l'aide de la colle SCHLÜTER KERDI COLL jusqu'à 1 cm environ de l'ouverture de l'écoulement.

4.3.34.2 Pose scellée (figure 8)

Pour la mise en œuvre du siphon en pose scellée, se référer au paragraphe 4.3.3.1 - Pose collée en choisissant un siphon adapté à l'épaisseur du mortier

4.3.35 Appareils sanitaires

Préalablement à la mise en place des douches et des baignoires, il est nécessaire de traiter avec le procédé SCHLÜTER KERDI 200 SEPI et de carrelé l'ensemble des surfaces au sol du local.

Les lavabos, bidets et cuvettes sanitaires sont fixés au mur, sinon un socle doit être réalisé en pied.

4.4 Traitement des joints de fractionnement du support (figure 6)

- Pose collée :

En cas de pose collée, lors de la mise en place de la sous-couche SCHLÜTER KERDI 200, les joints de fractionnement du support sont traités à l'aide de SCHLÜTER KERDI FLEX, mis en œuvre de la même façon que SCHLÜTER KERDI KEBA.

Puis, lors de la pose du carrelage, ils sont repris dans le revêtement à l'aide du profilé SCHLÜTER DILEX BWS et BWB ou SCHLÜTER DILEX EKSX V4A.

- Pose scellée :

Les joints de retrait et de fractionnement peuvent être recouverts avec SCHLÜTER KERDI 200.

4.5 Pose du carrelage

Délais avant la pose du carrelage

Pour de petites surfaces ($S \leq 10$ m² environ), la pose du carrelage peut avoir lieu à l'avancement de la pose de la sous-couche SCHLÜTER KERDI 200 avant le début de prise du mortier colle. Dans les autres cas, attendre le lendemain.

Protection de la sous-couche au sol

Pour toute circulation piétonnière sur la sous-couche et en cas de retard pour la mise en œuvre du carrelage, il faut protéger la sous-couche SCHLÜTER KERDI 200 en posant des planches ou des panneaux d'isolants dans les zones de circulation.

4.5.1 Pose collée

4.5.1.1 Partie courante

La mise en œuvre du carrelage est réalisée conformément aux prescriptions prévues pour le support sous-jacent (sous SCHLÜTER KERDI 200) dans le NF DTU 52.2 P1-1-3 (P 61-204-1-1-3) « Cahier des clauses techniques pour les sols intérieurs et extérieurs ».

4.5.1.2 Joints entre carreaux

Pour la réalisation des joints entre carreaux, se référer aux indications du NF DTU 52.2 P1-1-3 (P 61-204-1-1-3) « Cahier des clauses techniques pour les sols intérieurs et extérieurs ».

4.5.1.3 Joints périphériques

Les joints périphériques sont traités selon les prescriptions du NF DTU 52.2 P1-1-3 (P 61-204-1-1-3) « Cahier des clauses techniques pour les sols intérieurs et extérieurs ».

4.5.1.4 Seuils de porte

Pour traiter les seuils de porte, utiliser SCHLÜTER DILEX BWS, BWB, BWA ou EKSX V4A.

4.5.1.5 Joints de fractionnement du carrelage

Les joints de fractionnement du support sont repris lors de la pose du carrelage.

4.5.2 Pose scellée

La mise en œuvre du carrelage est réalisée conformément aux indications du § 6.2.2 du NF DTU 52.1 (P 61-202) précisées comme suit :

La pose doit être réalisée à la règle. L'épaisseur du mortier de scellement ne doit pas être localement inférieure à 5 cm.

- **Joints de fractionnement du carrelage scellé**

Ils doivent être réalisés tous les 40 m² ou les 8 mètres linéaires dans la totalité du mortier de pose et peuvent être déportés jusqu'à la ligne de joint la plus proche.

Ils doivent être garnis d'un mastic de dureté Shore A supérieur à 60. On peut également utiliser les profilés SCHLÜTER DILEX MOP, MP EZ 70 ou EMP.

- **Joints périphériques**

Les joints périphériques doivent avoir 3 mm de large au moins.

- **Seuils de porte**

Pour traiter les seuils de porte, utiliser SCHLÜTER DILEX MOP ou MP.

4.6 Mise en service

Pour la pose collée, elle est faite conformément aux prescriptions générales indiquées dans le NF DTU 52.2 P1-1-3 (P 61-204-1-1-3) « Cahier des clauses techniques pour les sols intérieurs et extérieurs ».

En particulier :

- Circulation piétonne : 24 h après la réalisation des joints.
- Mise en service : 48 h après la réalisation des joints.

Pour la pose scellée, elle est faite conformément aux prescriptions du NF DTU 52.1 (P 61-202).

5. Mise en œuvre sur support sur sous-couche acoustique mince

La mise en œuvre du procédé SCHLÜTER KERDI 200 est effectuée comme décrit au § 4 « Mise en œuvre – Cas général (hors pose sur sous-couche acoustique mince) », modifiée comme suit :

5.1 Siphon de sol

Seul le siphon de sol SCHLÜTER KERDI DRAIN doit être mis en œuvre

Le corps du siphon devra être mis en œuvre dans la dalle béton préalablement à la mise en œuvre de la sous-couche acoustique mince et de la chape.

L'avaloir à platine est mis en place et ajusté avant la réalisation de l'ouvrage rapporté adhérent.

La sous-couche acoustique mince sera découpée de manière à pouvoir remonter sur la platine du corps du siphon.

5.2 Raccordement sol – mur

Cas de la pose collée de carrelage (cf. figures 9 et 10)

La remontée d'étanchéité est réalisée au moyen de la bande d'étanchéité SCHLÜTER KERDI FLEX collée en sol et en mur avec la colle SCHLÜTER KERDI FIX appliquée en 2 cordons en sol et en mur.

5.3 Joints périphériques

Les joints périphériques doivent être traités avec le profilé SCHLÜTER DILEX EK ou SCHLÜTER DILEX RF.

Préalablement à l'application du mortier colle sur le support, le profilé SCHLÜTER DILEX EK ou SCHLÜTER DILEX RF est mis en place.

Une couche de colle est appliquée sur l'aile de fixation du profilé lors de la pose du carrelage.

6. Assistance technique

Les travaux doivent être réalisés par des entreprises ayant reçu une formation technique de la part de la Société SCHLÜTER SYSTEMS.

La Société SCHLÜTER SYSTEMS met son assistance technique à la disposition des entreprises, des maîtres d'ouvrage et maîtres d'œuvre, pour la mise en route des chantiers et la maîtrise des aspects particuliers de ce procédé.

Nota : Cette assistance ne peut être assimilée ni à la conception de l'ouvrage ni à la réception des supports, ni à un contrôle des règles de mise en œuvre.

B. Résultats expérimentaux

Des essais pour l'évaluation de l'aptitude à l'emploi de la sous-couche SCHLÜTER KERDI 200 ont été réalisés au CSTB.

C. Références

C1. Données Environnementales ²

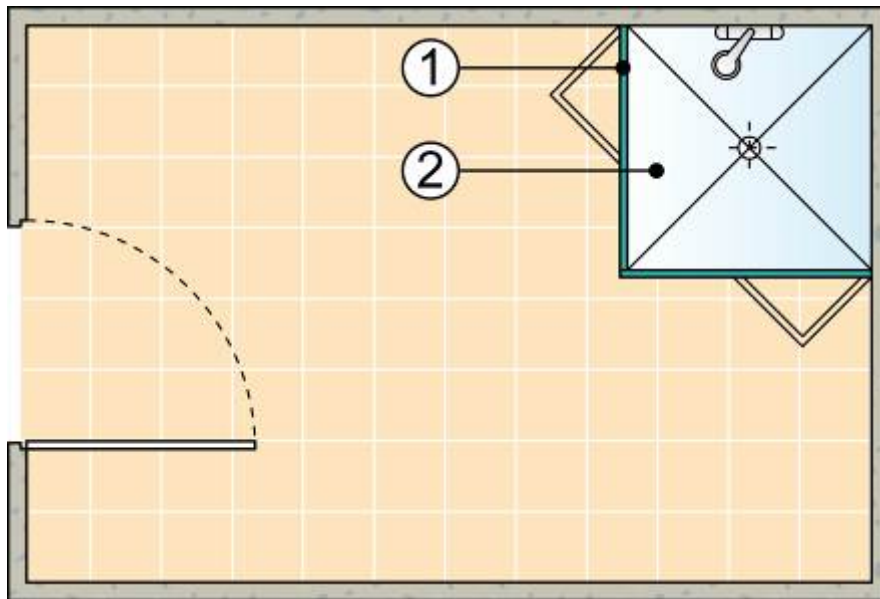
Le procédé SCHLÜTER KERDI 200 SEPI ne fait pas l'objet d'une Fiche de Déclaration Environnementale (DE). Il ne peut donc revendiquer aucune performance environnementale particulière. Les données issues des DE ont notamment pour objet de servir au calcul des impacts environnementaux des ouvrages dans lesquels les procédés visés sont susceptibles d'être intégrés.

C2. Autres références

- Lancement du procédé : 1992.
- Importance des chantiers : 3 104 000 m² ont été réalisés en France depuis 1992.

² Non examiné par le Groupe Spécialisé dans le cadre de cet Avis.

Figures du Dossier Technique



- ① Ressaut
- ② Espace douche

Figure 1 – Système cloisonné avec ressaut

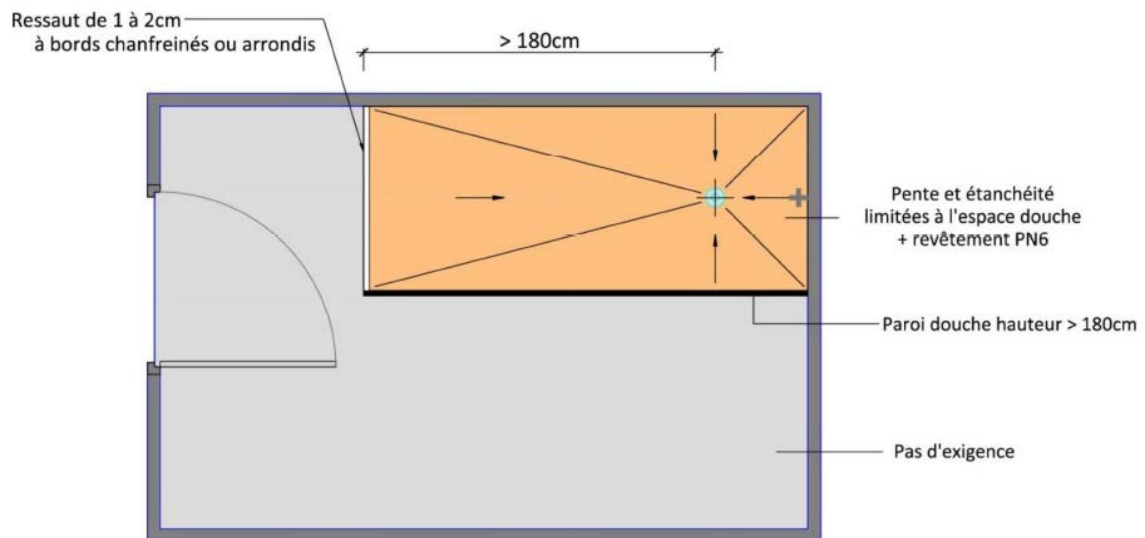


Figure 2 – Système semi-cloisonné avec ressaut

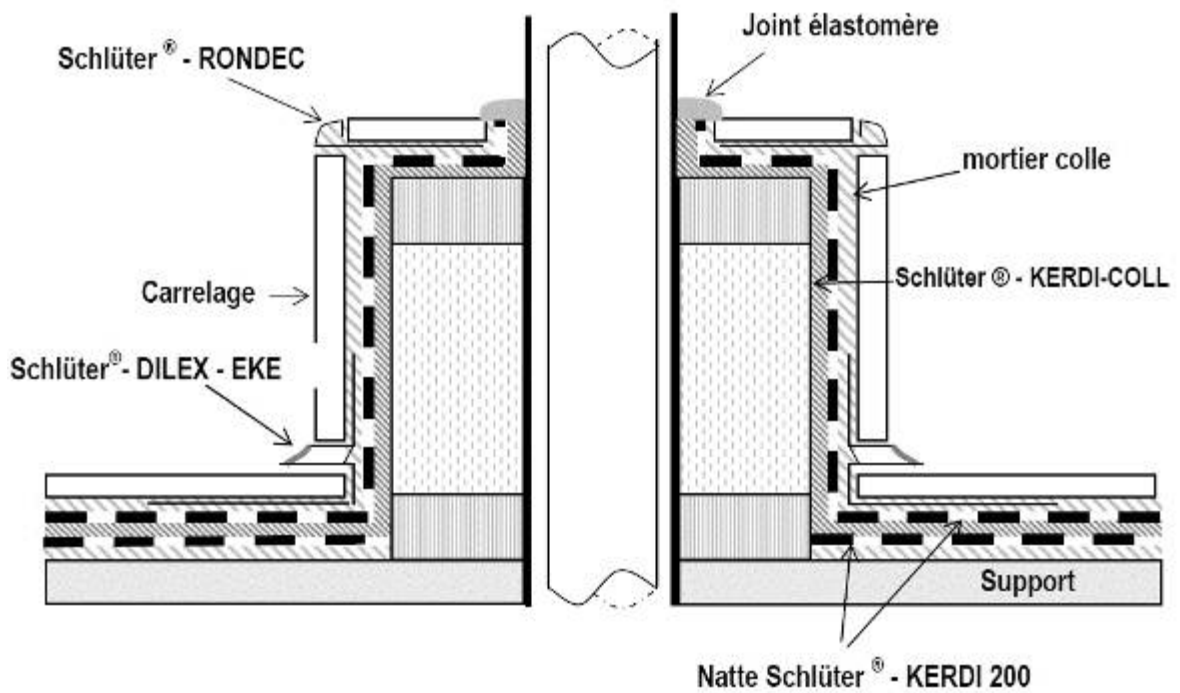


Figure 3 – Traitement des canalisations traversantes

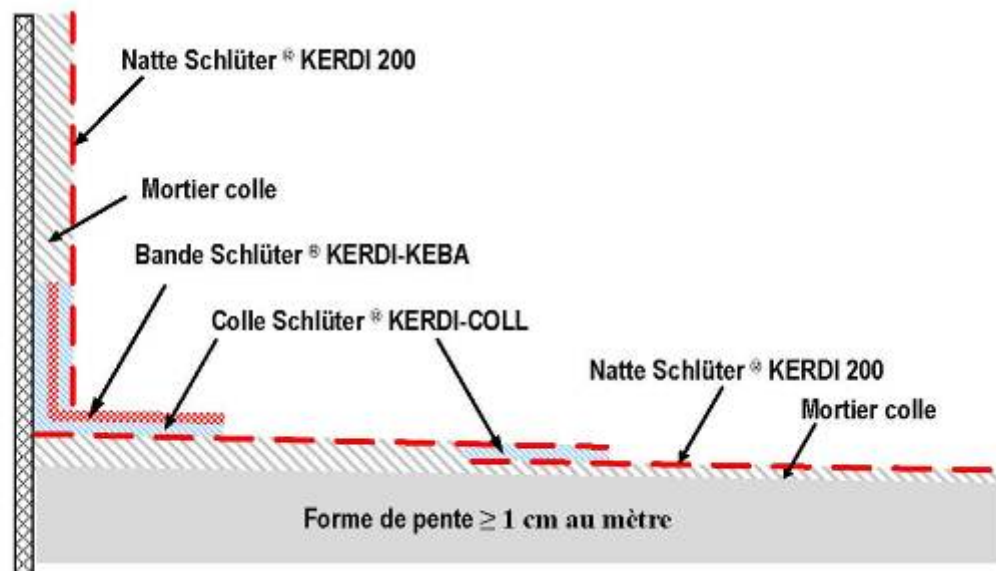


Figure 4 – Traitement d'un angle de douche avec SCHLÜTER KERDI 200 et SCHLÜTER KERDI KEBA

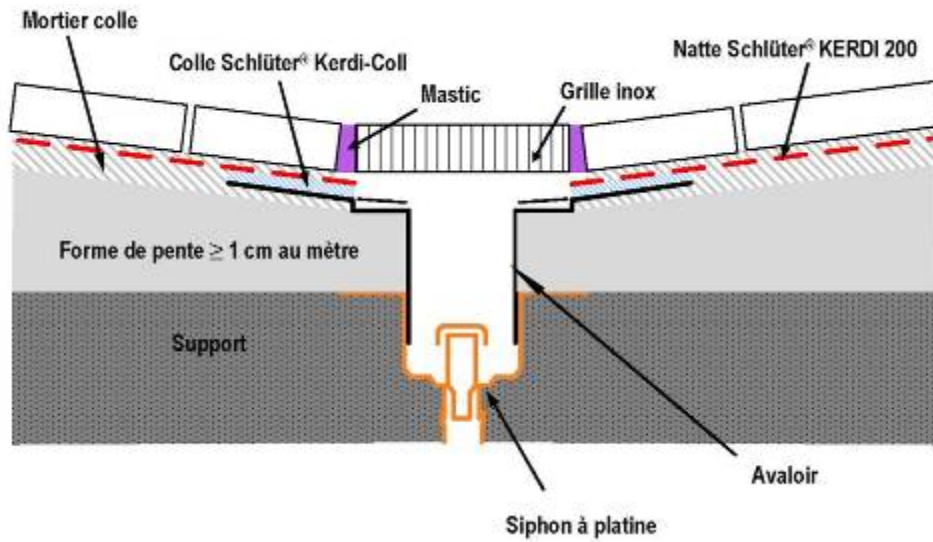


Figure 5 – Raccordement à un siphon de sol à platine – cas d’un carrelage collé

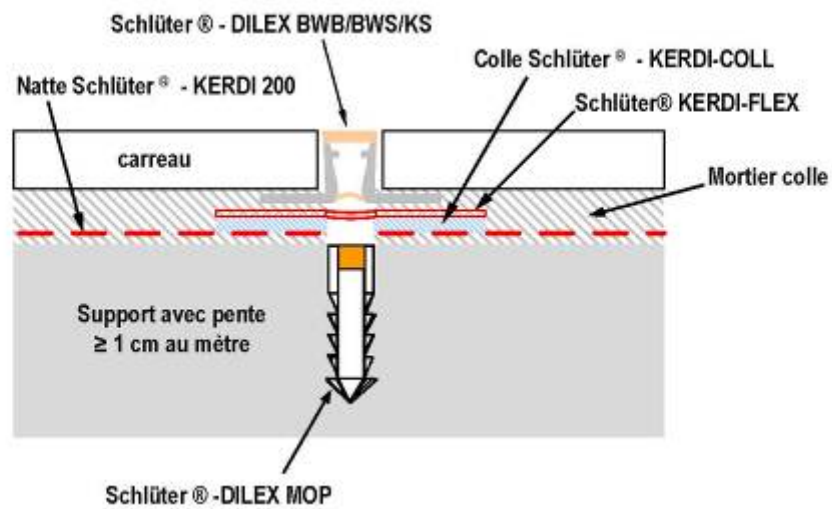


Figure 6 – Joint de fractionnement d’un carrelage collé traité avec SCHLÜTER KERDI FLEX et SCHLÜTER DILEX BWB/BWS/KS

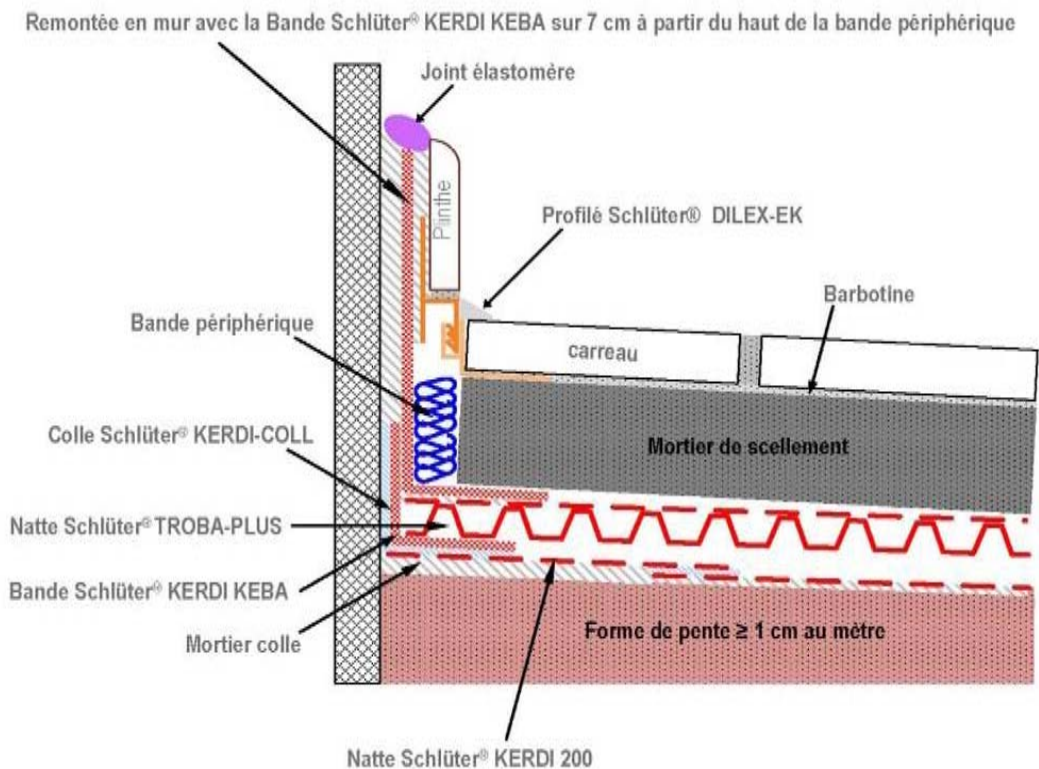


Figure 7 – Raccordement sol-mur – cas de la pose scellée

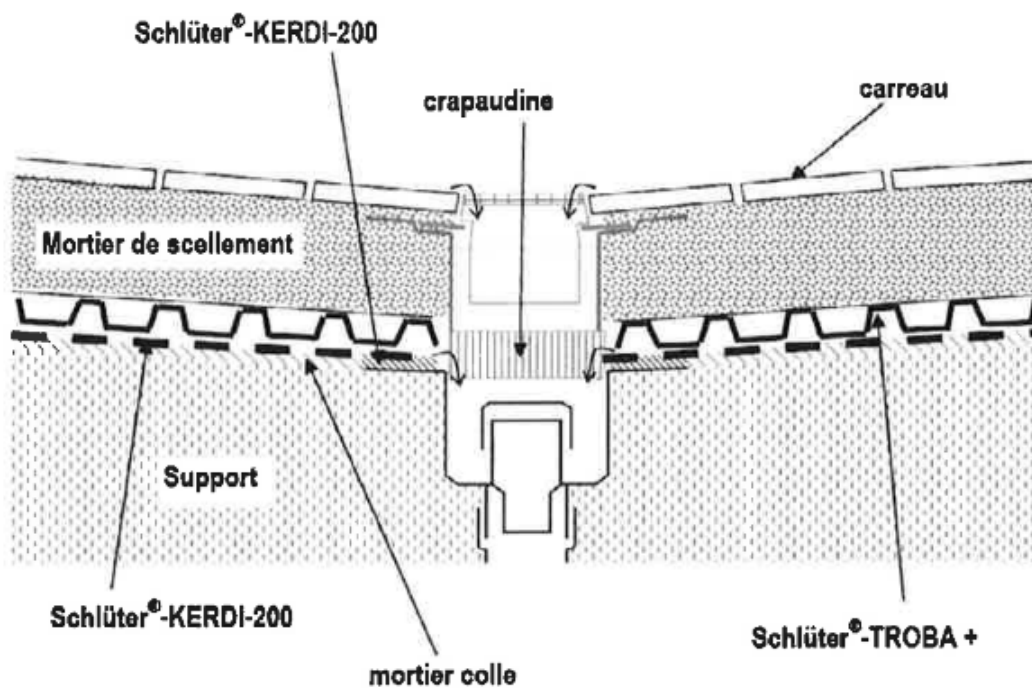


Figure 8 - Raccordement à un siphon de sol – cas du carrelage scellé

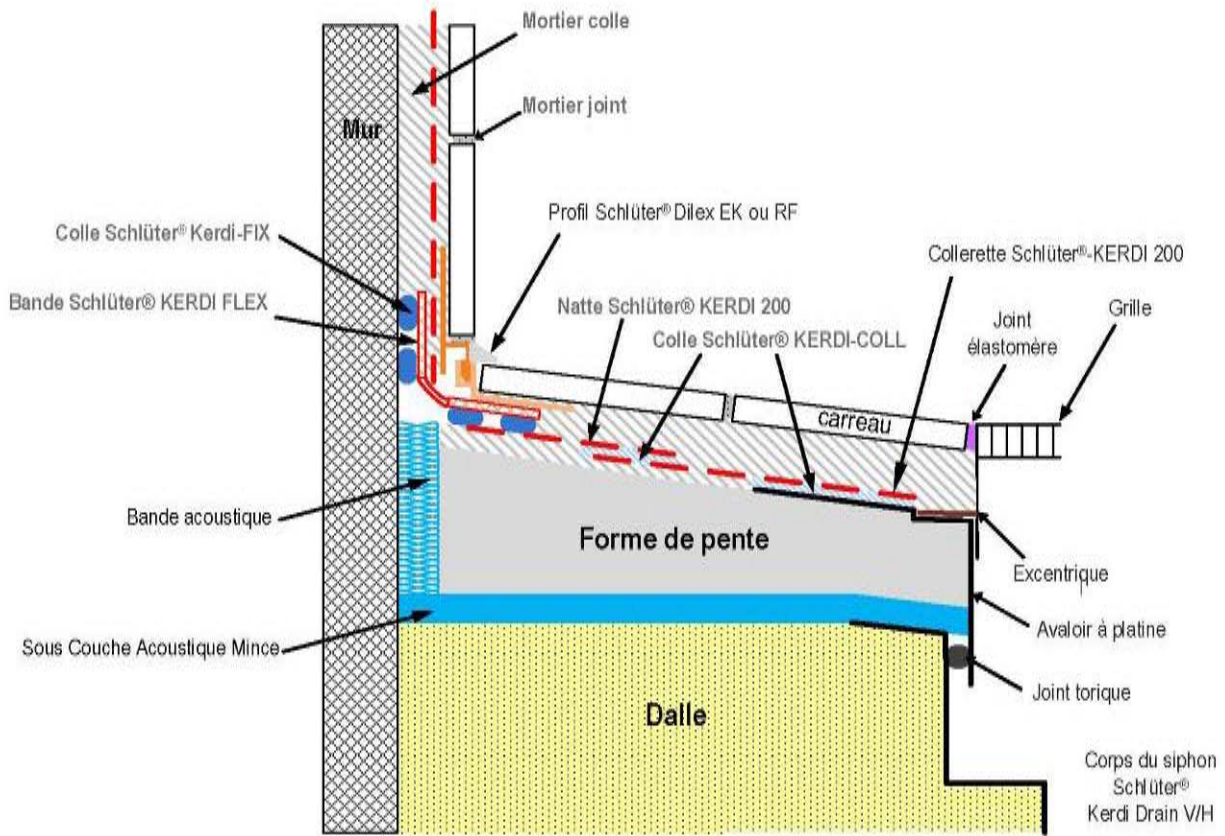


Figure 9 – Raccordement sol-mur avec profilé en pose collée – cas sur sous-couche mince

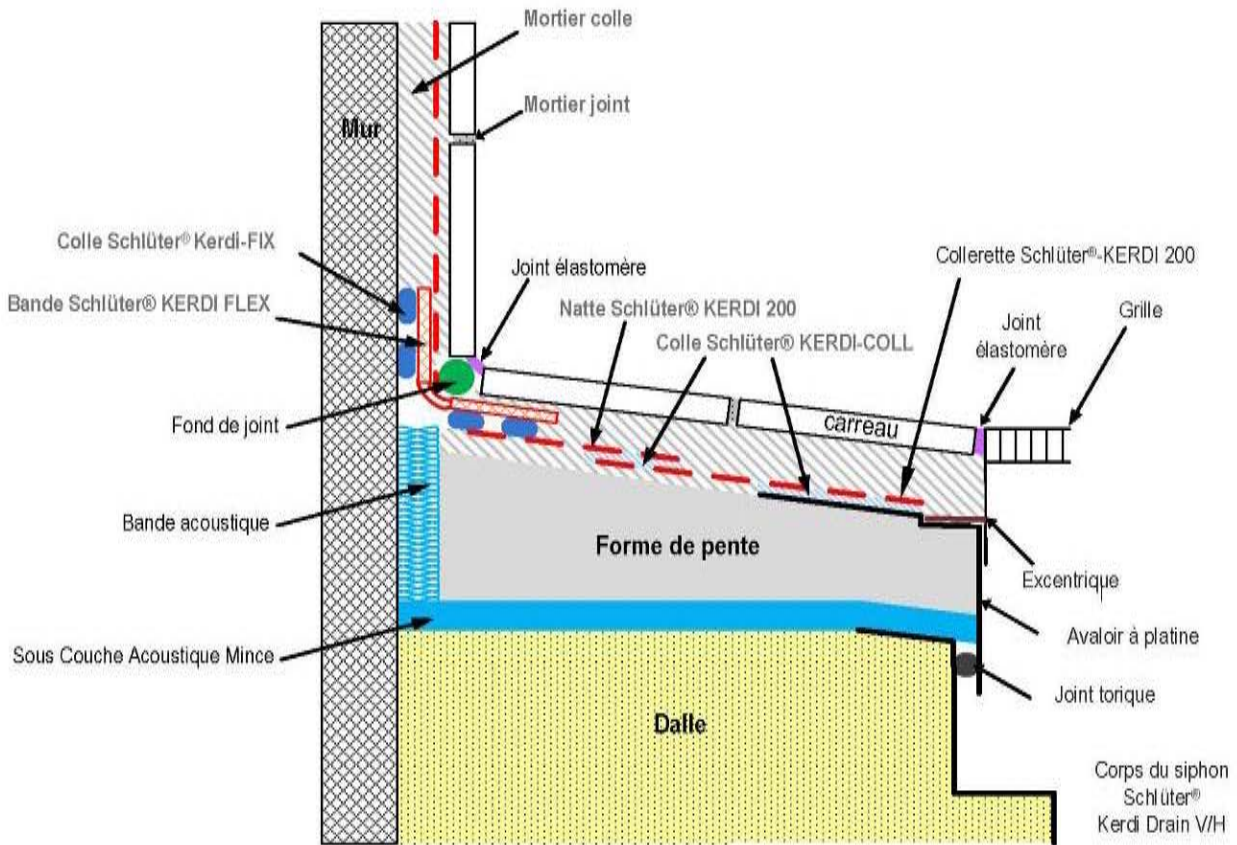


Figure 10 - Raccordement sol-mur en pose collée – cas sur sous-couche mince

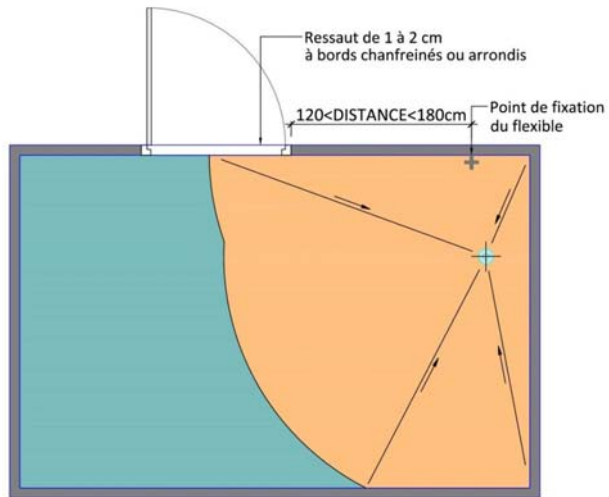


Figure 11 – Cas de la porte située dans la zone exposée à l'eau et à plus de 120 cm du point de fixation du flexible (projections d'eau non contenues)

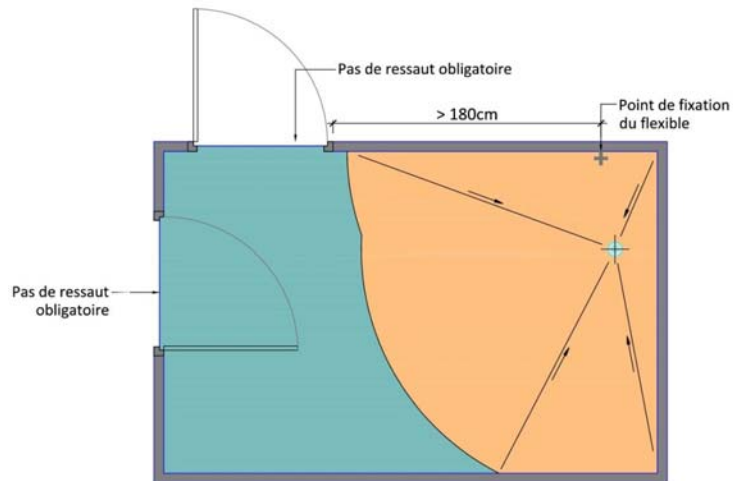


Figure 12 – Cas de la porte hors zone exposée à l'eau (projections d'eau non contenues)

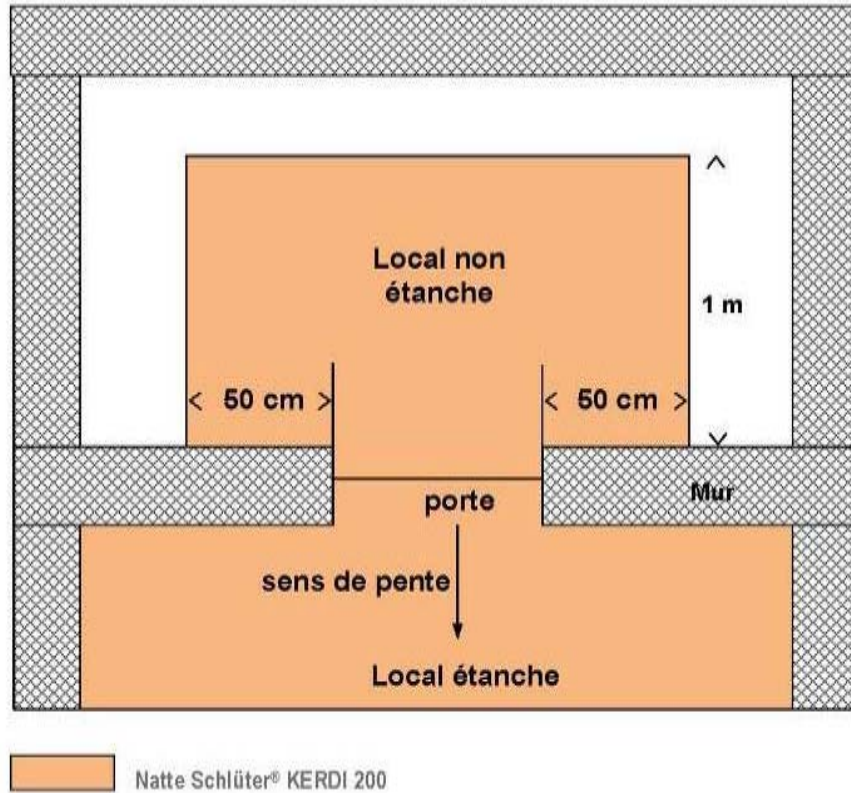


Figure 13 – Traitement du raccord entre une pièce étanchée et une pièce non étanchée